



HANDLEIDING

MONTAGEMAL RAAMBOOM

t.b.v. de AXA 3319 inbouw

Benodigdheden:

- | | |
|-----------------------|--------|
| • Raamboom montagemal | 101701 |
| • Freesmal | 101702 |

Hulpmiddelen

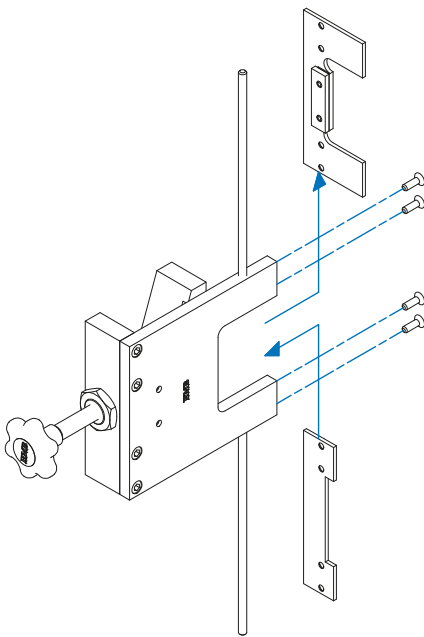
- Accuboormachine
- Freesmachine
- Geleidering 17 mm
- Beitel 12 mm

Stap 1

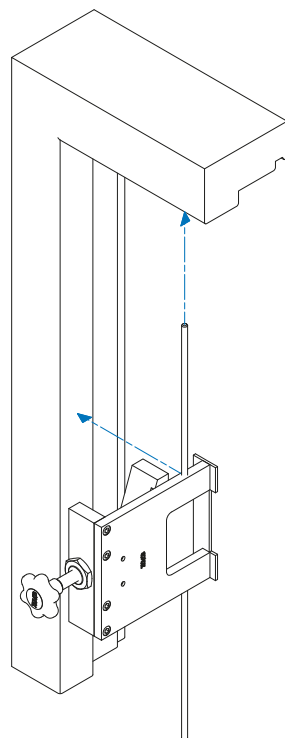
Afb. 1

Stap 2

Open het raam en plaats de montagemal (art. 101701) tegen de bovenkant van het kozijn, met behulp van de afstandhouders of bepaal de hoogte waarop u het raamboompje wilt plaatsen (zie afb. 2).



Afb. 1



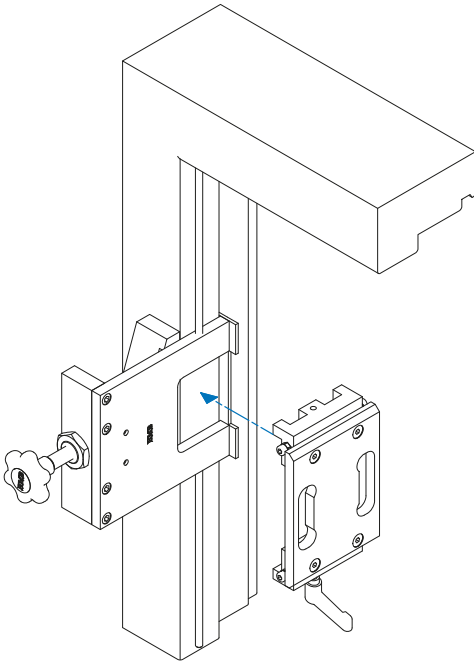
Afb. 2

Stap 3

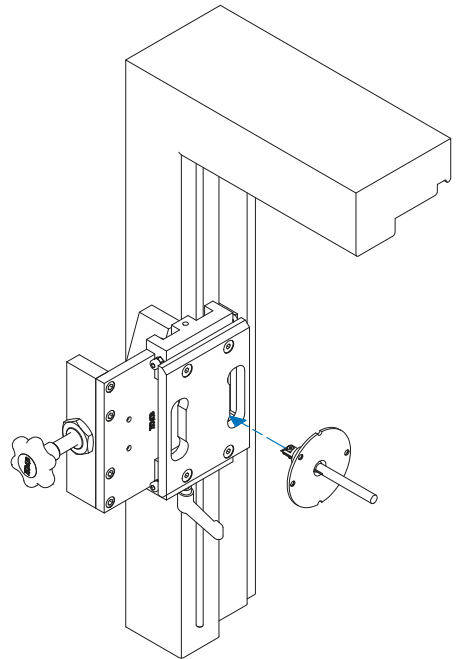
Plaats de freesmal (art. 101702) op de montagemal (zie afb. 3).

Stap 4

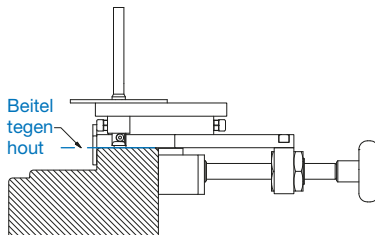
Druk de beitel van de freesmachine op het hout voor de nulmeting (zie afb. 4 en 5).



Afb. 3



Afb. 4



Afb. 5

Stap 5

Meet de diepte van de sluitkom (zie afb. 6).

Stap 6

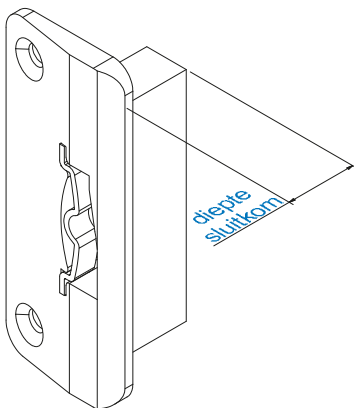
Stel de gemeten maat in op de freesmachine. Frees de sluitkom uit met geleidering 17 mm en freesbeitel 12 mm.

Stap 7

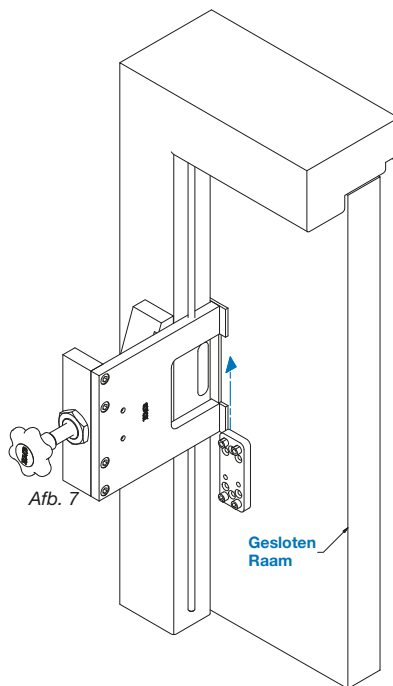
Verwijder de freesmal van de montagegal.

Stap 8

Sluit het raam. Plaats de montageplaat op het raam, tegen de zijkant van de mal (zie afb. 7).



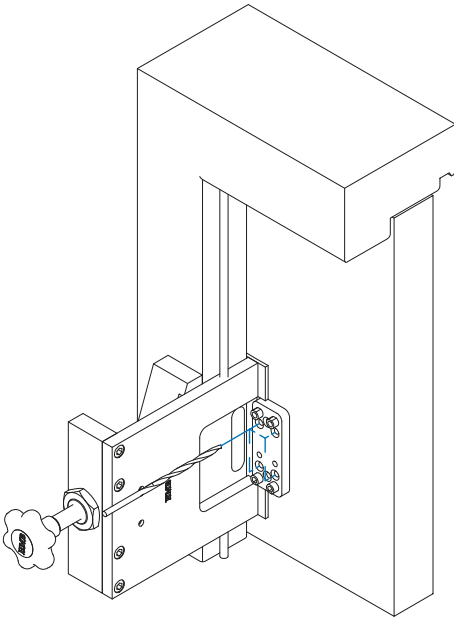
Afb. 6



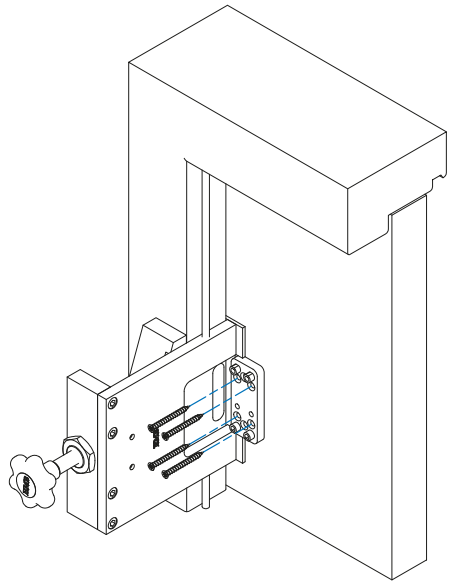
Afb. 7

Stap 9

Boor de 4 gaten voor en monteer de montageplaat met behulp van 4 schroeven (zie afb. 8 en 9).



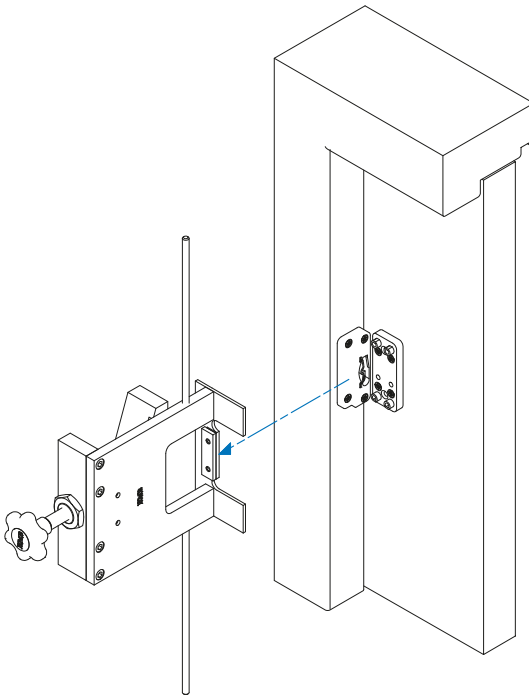
Afb. 8



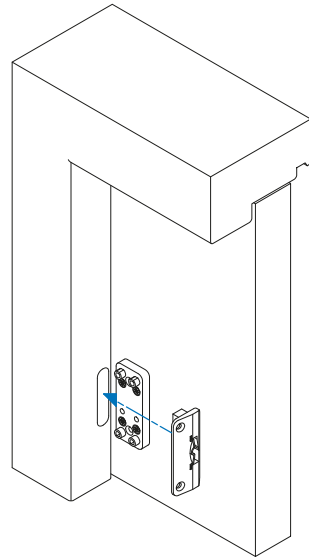
Afb. 9

Stap 10

Verwijder de montagemal van het kozijn (zie afb. 10). Plaats de sluitkom in de opening van het kozijn (zie afb. 11).



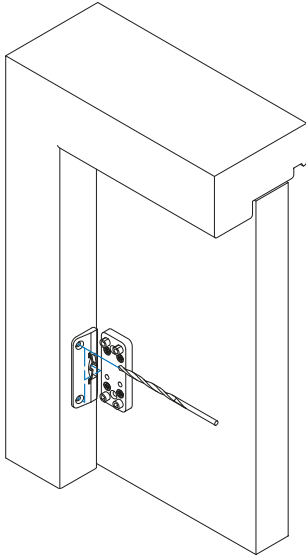
Afb. 10



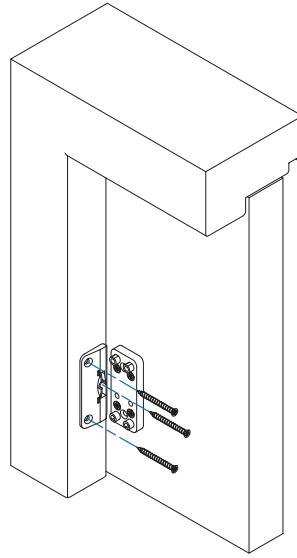
Afb. 11

Stap 11

Boor de 3 gaten voor en monteer de sluitkom met behulp van 3 schroeven (zie afb. 12 en 13).



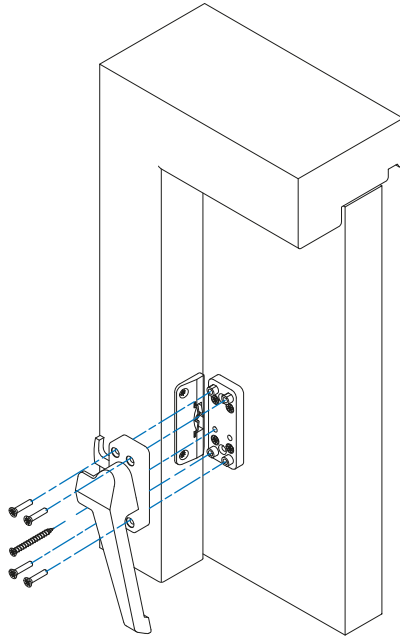
Afb. 12



Afb. 13

Stap 12

Zet de raamboomhouder vast op de montageplaat met behulp van 5 schroeven (zie afb. 14).



Afb. 14