

HANDLEIDING

BASISMAAL KABELOVERGANG

geschikt voor kabelovergang vast en stekkerbaar

Geschikt voor:

- Basismaal kabelovergang 104012

Benodigde oplegmal (afhankelijk van soort kabelovergang)

- Oplegmal kabelovergang 200087 104013
- Oplegmal kabelovergang 200088 104014
- Oplegmal kabelovergang 200287 104015
- Oplegmal kabelovergang 200288 104016

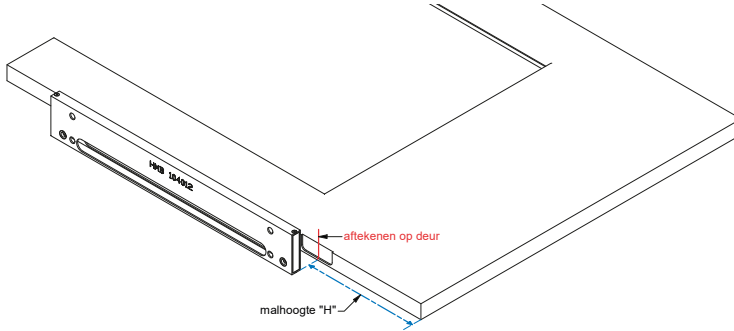
Benodigdheden

- Beitelhouder 12 mm
- Geleiding 17 mm verhoogd
- Wegwerpmesjes
- Bovenfreesmachine

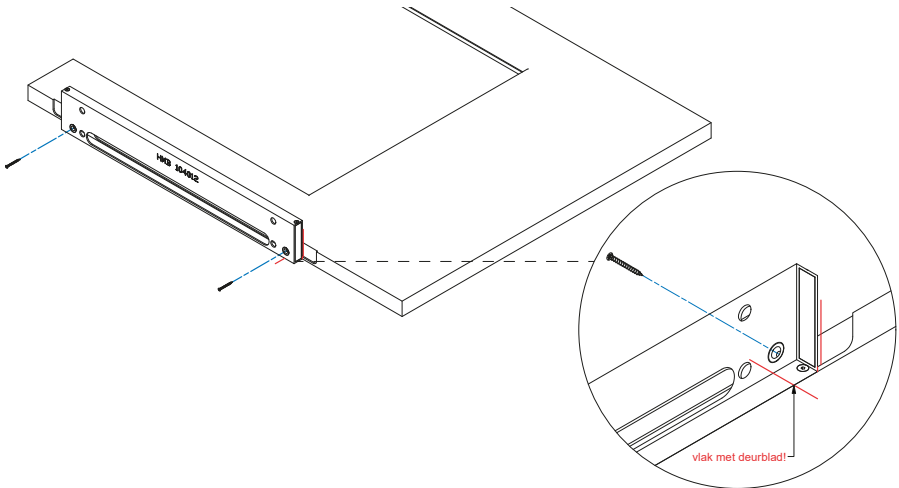
Deel 1 - Deurzijde

Stap 1A

Bepaal de hoogte van de kabelovergang op de deurzijde (zie afb. 1). Teken af waar de kabel door de deur komt en bevestig vervolgens de mal op de deur d.m.v. twee schroeven (zie afb. 2). Zorg ervoor dat de zijkant van de mal, gelijkloopt met de achterkant van de deur waar hij in het kozijn komt.



Afb. 1



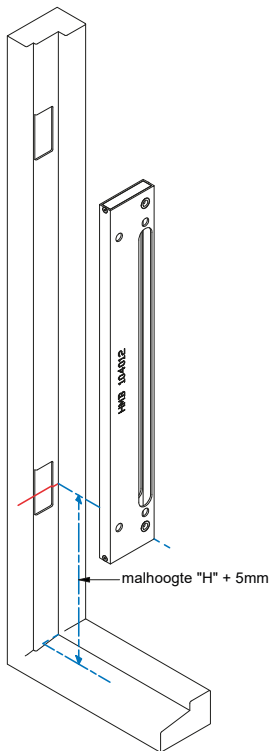
Afb. 2

Stap 1B

Indien u een steekbare kabelovergang heeft, kunt u ook alvast de plaats van de mal aftekenen op het kozijn. Meet de afstand tussen de onderkant van de deur en de mal. I.v.m. de tussenruimte aan de onderkant van de deur en het kozijn, telt u bijv. 5 mm op bij de gemeten afstand bij stap 1. Zet vervolgens een streepje op het kozijn, u gaat hier pas mee verder bij deel 2 van deze handleiding (zie afb. 3).

LET OP! Heeft u een kader- of tochtprofiel, neem dit dan mee in uw berekening. Zorg er bovendien voor dat de mal op de deur en het kozijn in één lijn ligt, zodat de kabelovergang recht tegenover elkaar in de deur en het kozijn komt.

Afb. 3



Stap 2

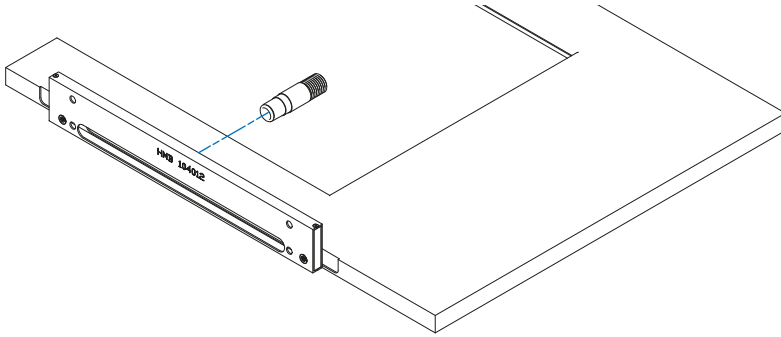
Plaats de stofafzuiging in de opening (zie afb. 4).

Stap 3

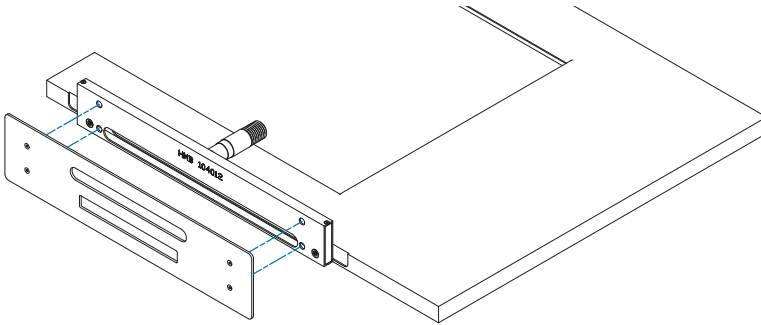
Plaats de oplegmal op de basismal. Zorg ervoor dat de opening met de rechte hoeken, boven de opening van de basismal ligt (zie afb. 5).

Stap 4

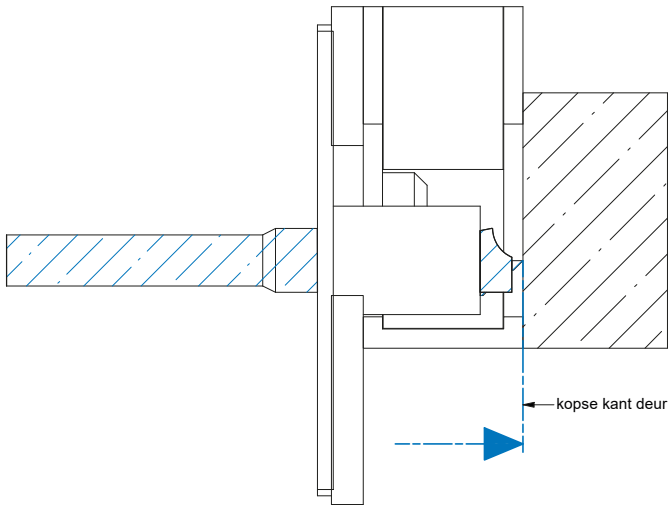
Druk de freesbeitel van de freesmachine op het hout voor de nulmeting (zie afb. 6). Stel vervolgens de freesdiepte van de binnencontour in op de freesmachine (zie afb. 7).



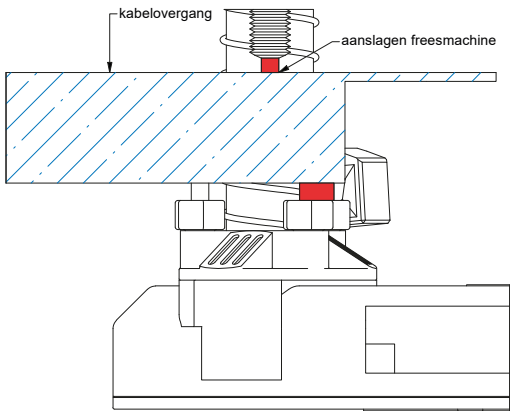
Afb. 4



Afb. 5



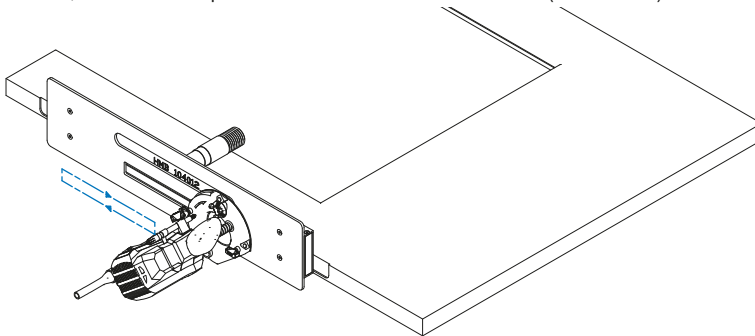
Afb. 6



Afb. 7

Stap 5

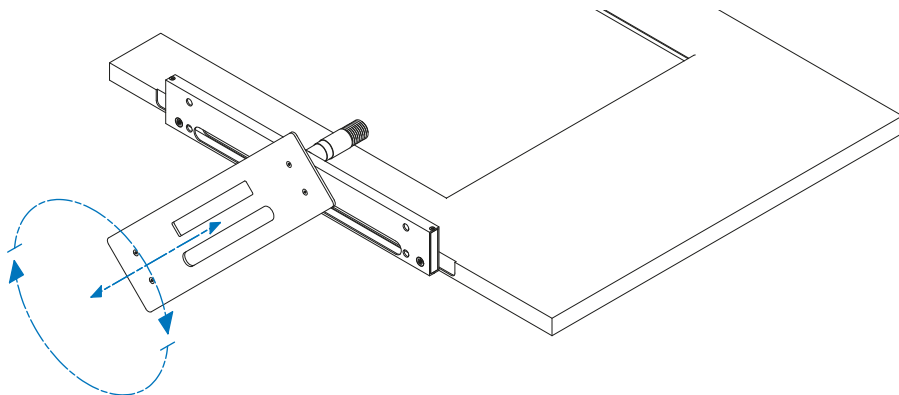
Frees met behulp van een verhoogde geleidering van 17 mm en een frees van 12 mm, de freesdiepte van de binnencontour uit (zie afb. 8).



Afb. 8

Stap 6

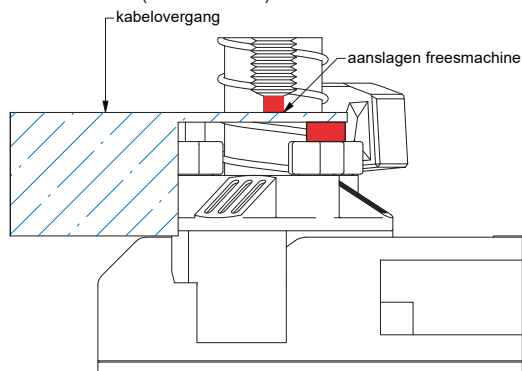
Draai de oplegmal om, zodat de opening met de ronde hoeken, boven de opening van de basismal ligt (zie afb. 9).



Afb. 9

Stap 7

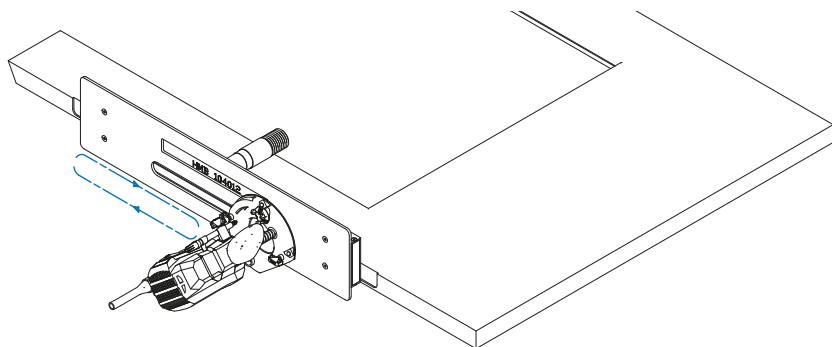
Druk de freesbeitel van de freesmachine op het hout voor de nulmeting (zie afb. 7). Meet de diepte van de overgang. Indien u een steekbare kabelovergang heeft, dan meet u de overgang inclusief eindkapjes. Stel deze freesdiepte vervolgens in op de freesmachine (zie afb. 10).



Afb. 10

Stap 8

Frees met behulp van een verhoogde geleidering van 17 mm en een frees van 12 mm, de freesdiepte van de buitencontour uit (zie afb. 11).



Afb. 11

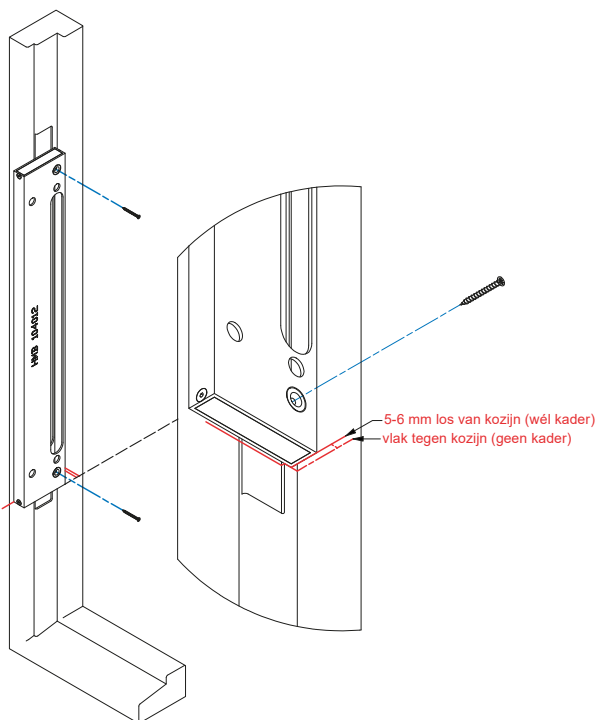
Deel 2 – Kozijnzijde (indien steekbare kabelovergang)

LET OP! U freest de kozijnzijde in geval van een steekbare kabelovergang. Bij een vaste kabelovergang hoeft u de kozijnzijde niet te frezen.

Stap 9

U heeft bij stap 1b. de onderkant van de mal afgetekend op de deur. Bevestig de basismal d.m.v. twee schroeven in het kozijn. Zorg dat de opening van de basismal aan de kant van het kozijn zit.

LET OP! Heeft u een kader- of tochtprofiel, neem dit dan mee in uw berekening. Zorg er bovendien voor dat de mal op de deur en het kozijn in één lijn ligt, zodat de kabelovergang recht tegenover elkaar in de deur en het kozijn komt.



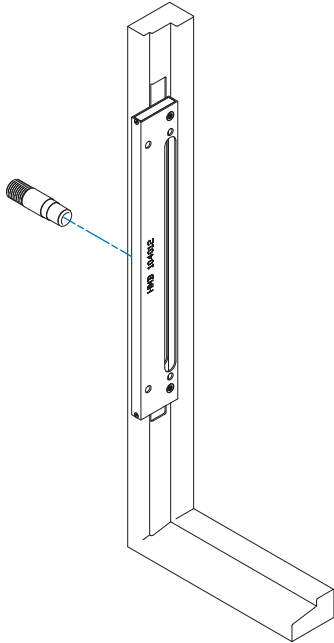
Afb. 11

Stap 10

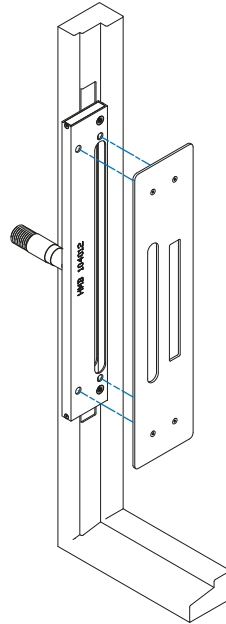
Plaats de stofafzuiging in de opening (zie afb. 12).

Stap 11

Plaats de oplegmal op de basismal. Zorg ervoor dat de opening met de rechte hoeken, boven de opening van de basismal ligt (zie afb. 13).



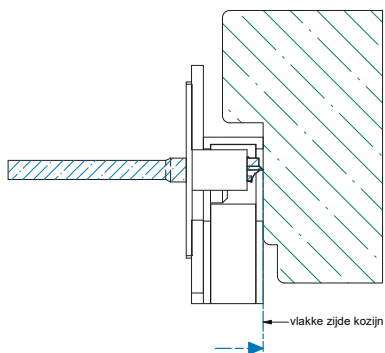
Afb. 12



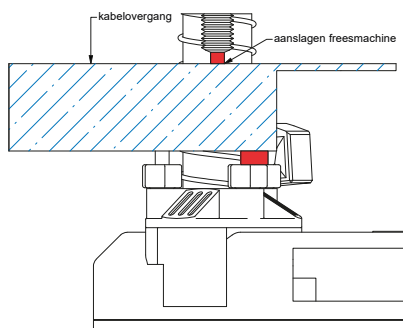
Afb. 13

Stap 12

Druk de freesbeitel van de freesmachine op het hout voor de nulmeting (zie afb. 14). Stel vervolgens de freesdiepte van de binnencontour in op de freesmachine (zie afb. 15).



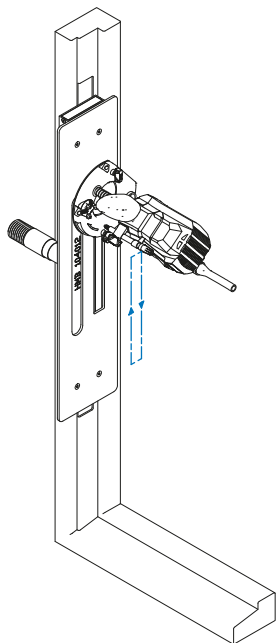
Afb. 14



Afb. 15

Stap 13

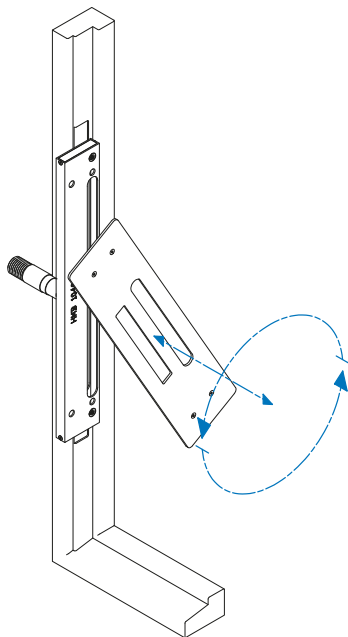
Frees met behulp van een verhoogde geleidering van 17 mm en een frees van 12 mm, de freesdiepte van de binnencontour uit (zie afb. 16).



Afb. 16

Stap 14

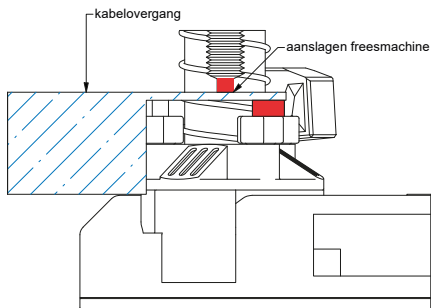
Draai de oplegmal om, zodat de opening met de ronde hoeken, boven de opening van de basismal ligt.



Afb. 17

Stap 15

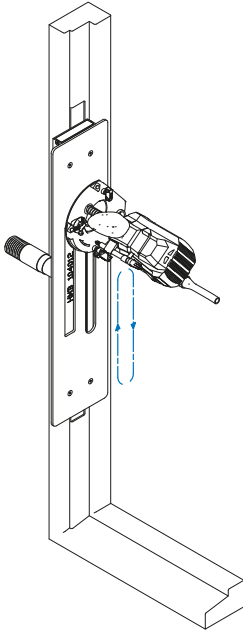
Druk de freesbeitel van de freesmachine op het hout voor de nulmeting (zie afb. 14). Meet de diepte van de overgang. Indien u een steekbare kabelovergang heeft, dan meet u de overgang inclusief eindkapjes. Stel deze freesdiepte vervolgens in op de freesmachine (zie afb. 18).



Afb. 18

Stap 16

Frees met behulp van een verhoogde geleidering van 17 mm en een frees van 12 mm, de freesdiepte van de buitencontour uit (zie afb. 19).



Afb. 19

Deel 3 – Kozijnzijde (indien vaste kabelovergang)

Bij een vaste kabelovergang komt er in de kozijnzijde alleen een gat waar de spiraalveer overheen vastgeschroefd wordt. Er hoeft daarom niet gefreesd te worden in de kozijnzijde.

