

## HANDLEIDING

# 4-SEIZOENEN PUI

## samenstelling en montage

### Inhoudsopgave:

1.	Algemeen	2
2.	Opties 4-seizoenen pui	3
3.	Rekenformule	5
4.	Bewerking aan het kozijn	8
5.	Bewerking aan de twee buitenste deuren	10
6.	Bewerking twee binnenste deuren	14
7.	Overige werkzaamheden	17
8.	Bedieningsvolgorde	19
9.	Tekeningen	20

## 1. Algemeen

De 4-seizoenen pui bestaat uit 2, 3 of 4 deuren die met speciaal hang- en sluitwerk uitgerust zijn. Dankzij deze pui, die een opening kan bereiken van maar liefst 3710 mm, ontstaat er een mooie verbinding tussen bijvoorbeeld huis/restaurant/bedrijf en de tuin.

Voor het optimaal functioneren van de 4-seizoenen pui, zijn een aantal punten van groot belang:

- Maximale deurbreedte van de twee buitenste deuren is 930 mm;
- Maximale deurbreedte van de twee binnenste deuren is 880 mm;
- Maximaal deurgewicht is 60 kg inclusief glas
- Scha nieren dienen haaks op het deurblad te worden uitgefreesd, niet met de armschaving van de deur;
- Er dienen olopblokje te worden geplaatst op de onderdorpel;
- Er dienen in het onderste schaanier tandveerringen te worden geplaatst;
- Het hout dient van Meranti/Merbau te zijn en minimaal 500 kg/m<sup>3</sup> te wegen;
- De Meranti/Merbau kozijnstijlen hebben een afmeting van 90 x 114 mm.

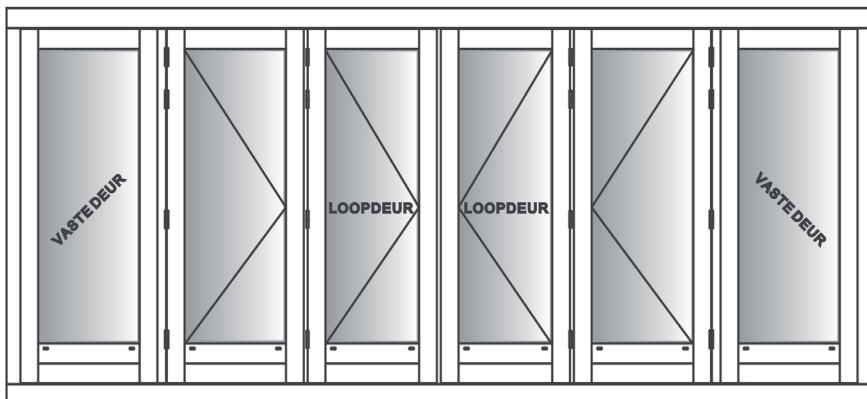
Indien één van bovenstaande punten niet wordt gehanteerd, is HMB niet aansprakelijk voor het soepel functioneren van de pui en vervalt elke vorm van garantie. Achterin deze handleiding vindt u een aantal extra tekeningen. In de tekst wordt hiernaar verwezen.

### Voorbeelden van gewicht hout en glas

Meranti/Merbau 500 kg/m <sup>3</sup> :	56 x 140 x 1000 = 3,92 kg/m <sup>3</sup>
	56 x 114 x 1000 = 3,19 kg/m <sup>3</sup>
	40 x 140 x 1000 = 2,8 kg/m <sup>3</sup>
	40 x 114 x 1000 = 2,28 kg/m <sup>3</sup>
Glas:	HR++ 22,5 kg/m <sup>3</sup>

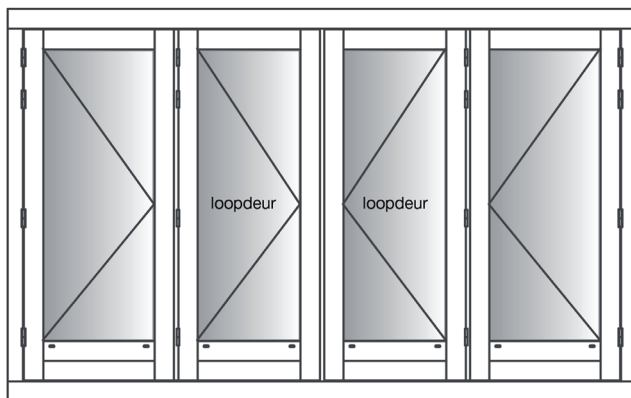
## 2. Opties 4-seizoenen p

### Optie 1: 4 deuren met twee vaste deuren/glasvlakken



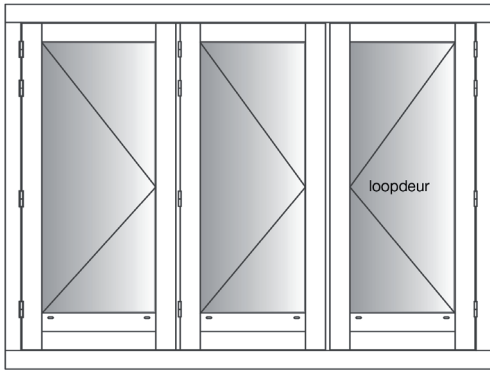
Afb. 1: optie 1

### Optie 2: 4 deuren



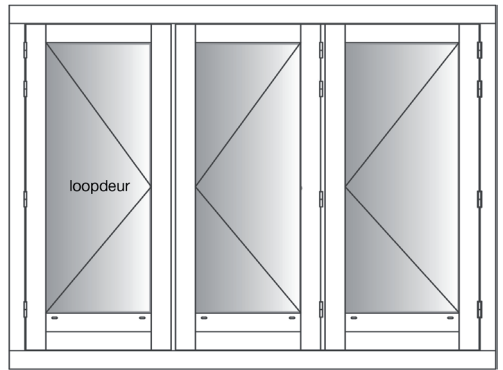
Afb. 2: optie 2

### Optie 3: 3 deuren



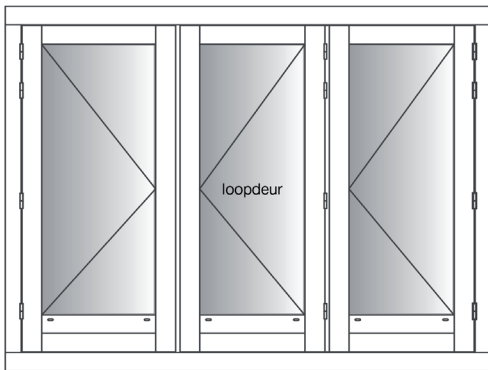
Afb. 3: optie 3

### Optie 4: 3 deuren



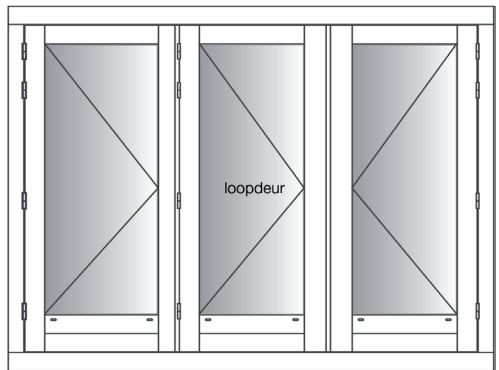
Afb. 4: optie 4

### Optie 5: 3 deuren



Afb. 5: optie 5

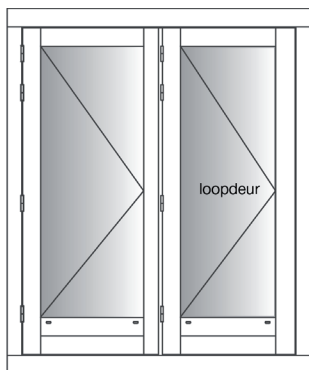
### Optie 6: 3 deuren



Afb. 6: optie 6

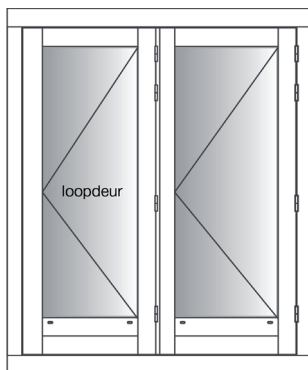


### Optie 7: 2 deuren



Afb. 7: optie 7

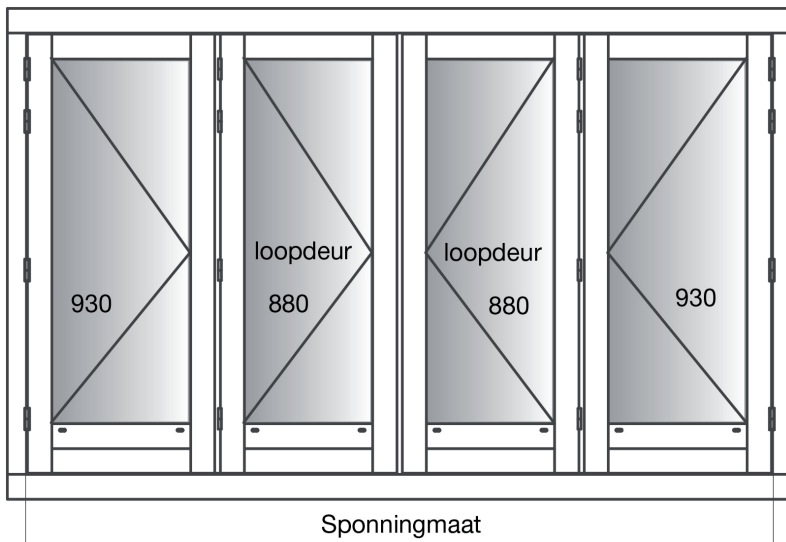
### Optie 8: 2 deuren



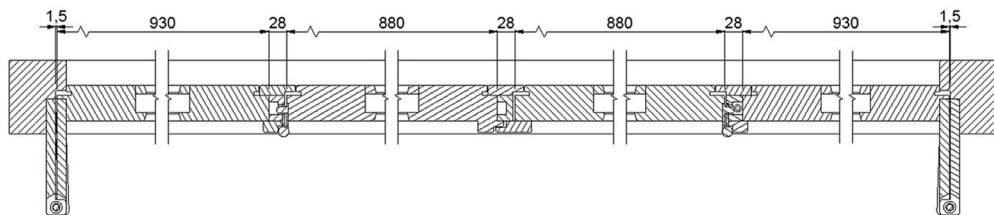
Afb. 8: optie 8

## 3. Rekenformu

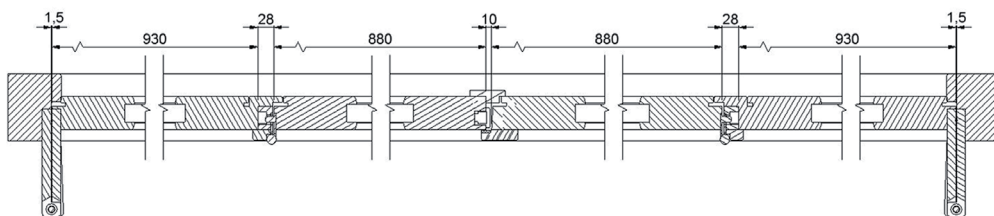
De rekenformule voor het berekenen van de deurenbreedtes is afhankelijk van het type Multipoint die tussen de twee loopdeuren geplaatst wordt.



Afb. 9: vooraanzicht



Afb. 10: bovenaanzicht rekenformule opbouw



Afb. 11: bovenaanzicht rekenformule inbouw

## Optie 1 en 2 (4 tot 6 deuren)

### 1. Multipoint opbouw ekenformule

Sponningmaat (bijvoorbeeld)  $3707 \text{ mm} - 87 \text{ mm}^* = 3620 \text{ mm} / 4 = 905 \text{ mm}$

- Buitenste deu en  $905 \text{ mm} + 25 \text{ mm} = 930 \text{ mm}$
- Binnenste deu en  $905 \text{ mm} - 25 \text{ mm} = 880 \text{ mm}$

\*87 mm staat voor alle hangnaden die worden, en hang- en sluitwerk dat wordt geplaatst tussen de 4 deuren (zie afbeelding 10:  $1,5 + 28 + 28 + 28 + 1,5 = 87 \text{ mm}$ ).

### 2. Multipoint inbouw ekenformule

Sponningmaat (bijvoorbeeld)  $3689 \text{ mm} - 69 \text{ mm}^* = 3620 \text{ mm} / 4 = 905 \text{ mm}$

- Buitenste deu en  $905 \text{ mm} + 25 \text{ mm} = 930 \text{ mm}$
- Binnenste deu en  $905 \text{ mm} - 25 \text{ mm} = 880 \text{ mm}$

\*69 mm staat voor alle hangnaden die worden, en hang- en sluitwerk dat wordt geplaatst tussen de 4 deuren (zie afbeelding 11:  $1,5 + 28 + 10 + 28 + 1,5 = 69 \text{ mm}$ ).

## Optie 3 t/m 6 (3 deuren)

### 1. Multipoint opbouw ekenformule

Spawningmaat (bijvoorbeeld)  $2799 \text{ mm} - 59 \text{ mm}^* = 2740 \text{ mm} / 3 = 913 \text{ mm}$

- Buitenste deu en  $913 \text{ mm} + 17 \text{ mm} = 930 \text{ mm}$
- Binnenste deur  $913 \text{ mm} - 33 \text{ mm} = 880 \text{ mm}$

*\*59 mm staat voor alle hangnaden die worden, en hang- en sluitwerk dat wordt geplaatst tussen de 3 deuren.*

### 2. Multipoint inbouw ekenformule

Spawningmaat (bijvoorbeeld)  $2781 \text{ mm} - 41 \text{ mm}^* = 2740 \text{ mm} / 3 = 913 \text{ mm}$

- Buitenste deu en  $913 \text{ mm} + 17 \text{ mm} = 930 \text{ mm}$
- Binnenste deur  $913 \text{ mm} - 33 \text{ mm} = 880 \text{ mm}$

*\*41 mm staat voor alle hangnaden die worden, en hang- en sluitwerk dat wordt geplaatst tussen de 3 deuren.*

## Optie 7 en 8 (2 deuren)

### 1. Multipoint opbouw ekenformule

Spawningmaat (bijvoorbeeld)  $1842,5 \text{ mm} - 32,5 \text{ mm}^* = 1810 \text{ mm} / 2 = 905 \text{ mm}$

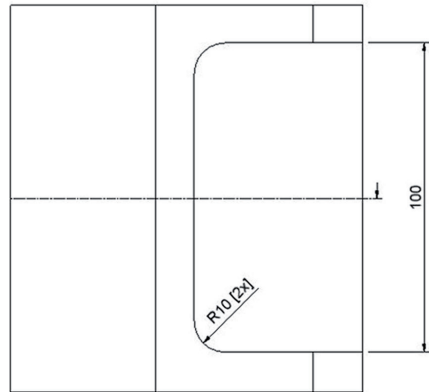
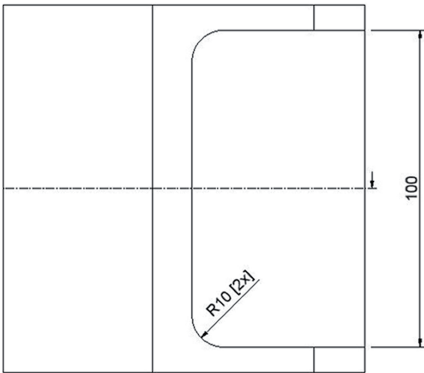
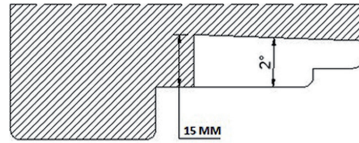
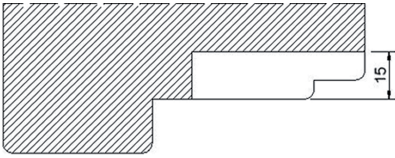
- Buitendeur  $905 \text{ mm} + 25 \text{ mm} = 930 \text{ mm}$
- Actieve deur  $905 \text{ mm} - 25 \text{ mm} = 880 \text{ mm}$

*\*32,5 mm staat voor alle hangnaden die worden, en hang- en sluitwerk dat wordt geplaatst tussen de 2 deuren.*

## 4. Bewerking aan kozijn

### Stap 1

Frees volgens tekening 1 (pagina 20 en 21), de scharnieren in het kozijn. Dit is afhankelijk van de Multipoint die geplaatst wordt tussen de buitenste en middelste deuren. Het is van belang dat het onderste scharnier 2° schuin wordt uitgefreesd. Dit heeft een grote invloed op de werking van de pui.



Afb. 12.1: Bovenste twee en middelste scharnieren

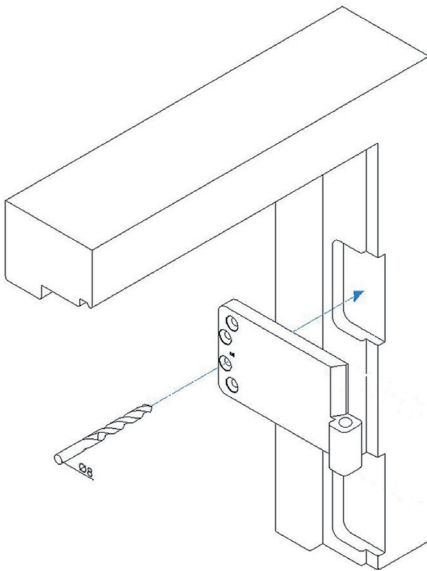
Afb. 12.2: Onderste scharnier

## Stap 2

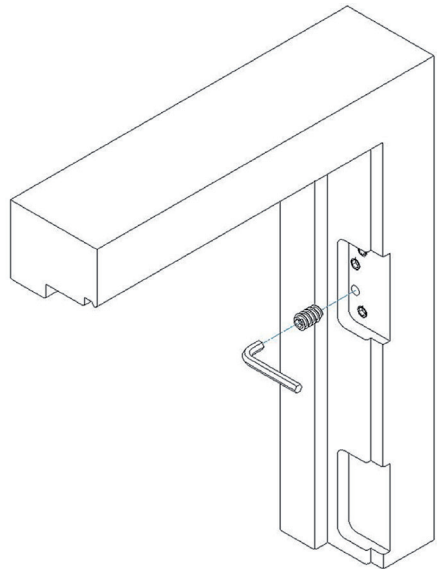
Boor de gaten voor de rampamoeren voor het scharnier in het kozijn 30 mm diep voor. Gebruik hierbij één 4-seizoenen pui paumelle als boormal (zie afb. 13). Boor de gaten eerst met 8 mm door de paumelle. Daarna boort u de gaten in het kozijn met een boor van 10,5 mm in Meranti of 11,5 mm in Merbau.

## Stap 3

Draai de rampamoeren met een inbussleutel van 8 mm in het hout (zie afb. 14).  
Tip: Smeer een beetje vet aan de rampamoeren, zodat deze soepel indraaien.



Afb. 13



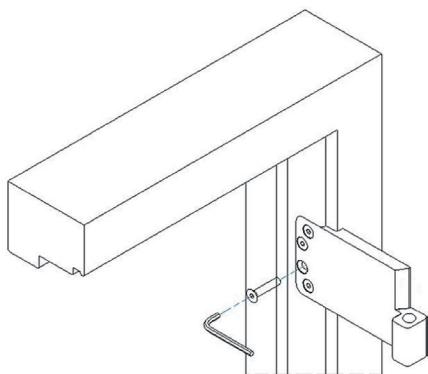
Afb. 14

#### Stap 4

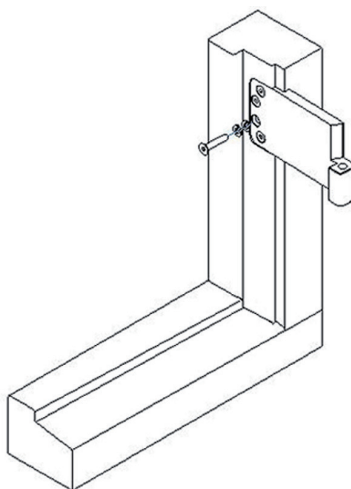
Zet de scharnieren in het kozijn en draai de meegeleverde RVS M8x40 bouten vast. Gebruik een goede inbussleutel van 5 mm, om de bouten handmatig strak aan te draaien (zie afb. 15.1). Gebruik geen elektrisch gereedschap!

Tip: Smeer een beetje vet aan de bouten, zodat deze soepel draaien.

**LET OP!** Bij het onderste scharnier dient u twee tandveerringen te plaatsen (zie afb. 15.2).



Afb. 15.1



Afb. 15.2

### 5. Bewerking aan de twee buitenste deuren

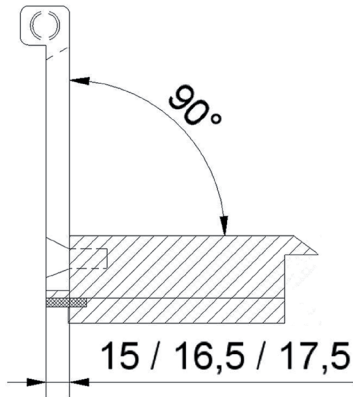
#### Stap 1

Frees volgens tekening 1 (pagina 20 en 21), de scharnieren uit van de deur. Dit is afhankelijk van de Multipoint die geplaatst wordt tussen de buitenste en middelste deur. Houd er rekening mee dat de scharnieren op verschillende dieptes worden uitgefreesd, namelijk:

- Onderste scharnier 15 mm
- Middelste scharnier 16,5 mm
- Bovenste scharnieren 17,5 mm

Er worden verschillende dieptes uitgefreesd, zodat de deuren niet gaan uithangen wanneer de tweede deur aan de buitenste deur wordt afgehangen.

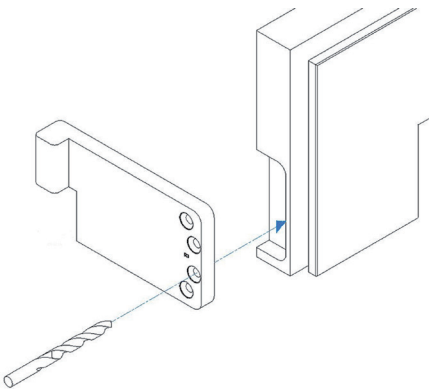
**LET OP!** Zorg ervoor dat de scharnieren 90° op de deurstijl gemonteerd worden, dus niet met de armfrezing mee frezen (zie afb. 16).



Afb. 16:

## Stap 2

Boor de gaten van het scharnier in de deur (8 mm). Gebruik hierbij een 4-seizoenen pui paumelle als boormal (zie afb. 17). Daarna boort u de gaten in de deur met een boor van 10,5 mm in Meranti en 11,5 mm in Merbau.



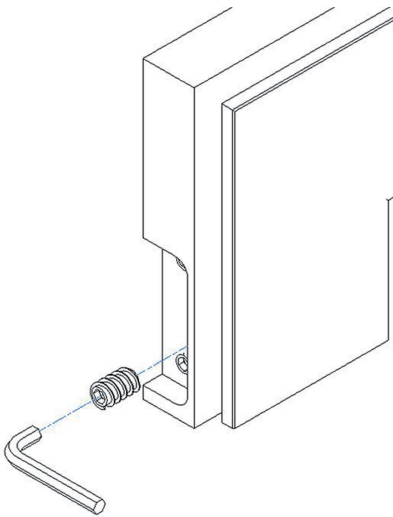
Afb. 17

### Stap 3

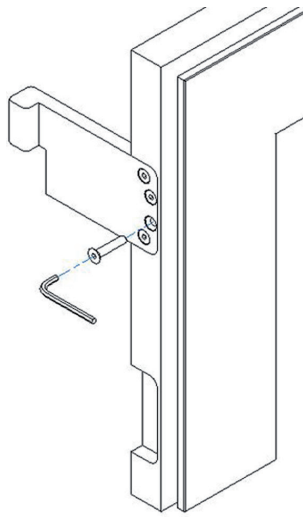
Draai de rampamoeren met een inbussleutel 8 mm in het hout (zie afb. 18).  
Tip: Smeer een beetje vet aan de rampamoeren, zodat deze soepel kunnen indraaien.

### Stap 4

Zet de scharnieren in de deur en draai de meegeleverde M8x40 RVS bouten vast (zie afb. 19). Gebruik een goede inbussleutel van 5 mm om de bouten *handmatig* goed strak aan te draaien. Gebruik geen elektrisch gereedschap.  
Tip: Smeer een beetje vet aan de bouten, zodat deze soepel kunnen indraaien.



Afb. 18



Afb. 19

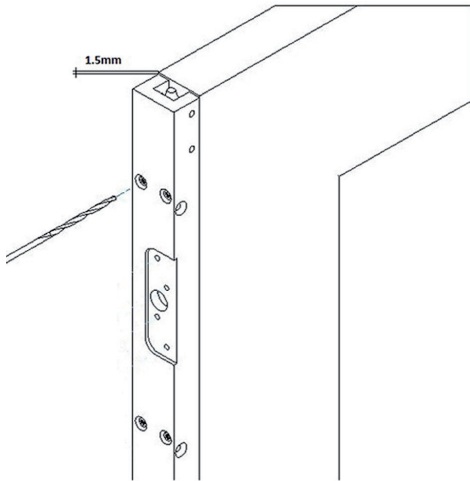


## Stap 5

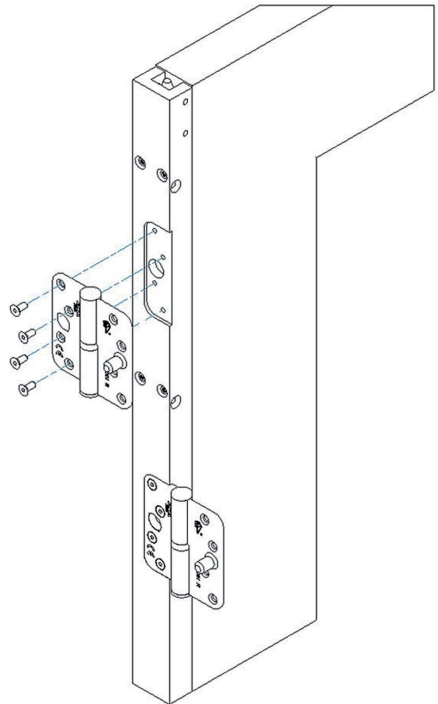
Monteer de Multipoint ultra 4-seizoenen pui op de deur. Zorg ervoor dat de Multipoint 1,5 mm los ligt van de bovenzijde van de deur (zie afb. 20). Boor de gaten voor met een boor van 3 mm en schroef de Multipoint af met RVS schroeven van 4,5x60 mm.

## Stap 6

Monteer de paumelles in de Multipoint ultra met de meegeleverde boutjes M5x12. De boutjes vindt u in art. 102803 (DIN links) en 102804 (DIN rechts) (zie afb. 21).



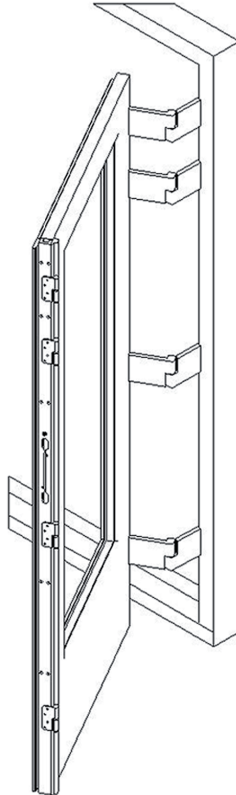
Afb. 20



Afb. 21

## Stap 7

Hang de deur in het kozijn (zie afb. 22). Het kan zijn dat de deur aanloopt aan de bovenkant, vanwege stap 1. Wanneer de tweede deur inclusief het glas er wordt aangehangen, ontstaat vanzelf de juiste hangnaad.



Afb. 22

## 6. Bewerking twee binnenste deuren

### Stap 1

Frees volgens tekening 1 (pagina 20 en 21), de scharnieren van 89 mm uit in de twee middelste deuren. Dit is afhankelijk van de Multipoint die geplaatst wordt tussen de buitenste en middelste deuren.

## Stap 2

Frees in de actieve deur een meerpuntssluiting. Het infrezen is afhankelijk van het type meerpuntssluiting, zie hiervoor de handleiding bij het desbetreffende artikel onder 'downloads' op de website. Boor eerst de gaten voor met 3 mm en schroef deze daarna vast met schroeven van 4x40 mm (SKG2/SKH2) of 4x50 mm (SKG3/SKH3) (zie afb. 23).

## Stap 3

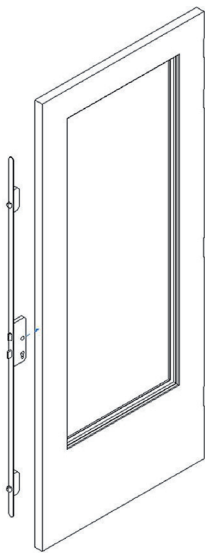
Plaats op de passieve deur een Multipoint ultra de luxe opbouw of een Multipoint ultra de luxe inbouw, zie hiervoor tekening 2 en 3 (pagina 22 t/m 24) en afb. 24.

### *Opbouw*

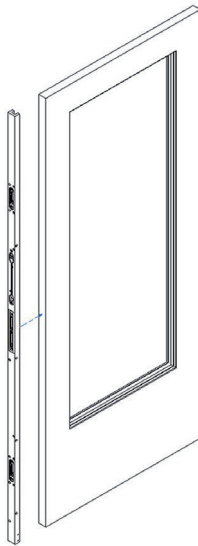
Boor eerst de gaten voor met 3 mm en schroef de Multipoint af met 4,5x60 mm RVS schroeven.

### *Inbouw*

Boor eerst de gaten voor met 2,5 mm en schroef de Multipoint af met 4x40 mm (SKG2/SKH2) of 4x50 (SKG3/SKH3) RVS schroeven.



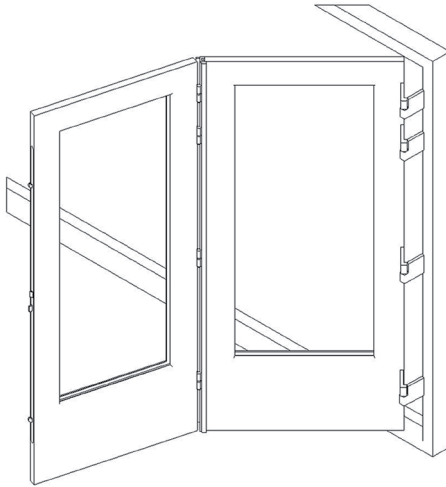
Afb. 23



Afb. 24

#### Stap 4

Hang de binnenste deuren aan de twee buitenste deuren (zie afb. 25).

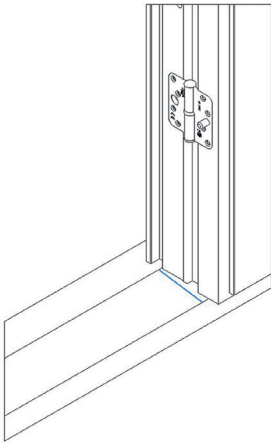


Afb. 25

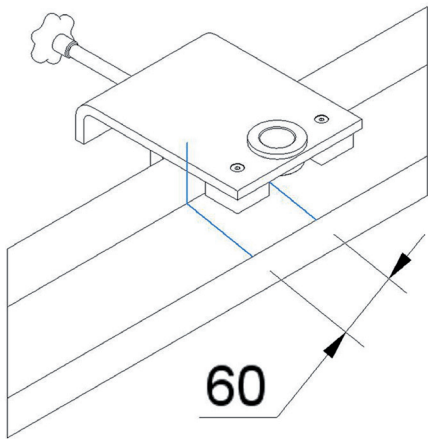
## 7. Overige werkzaamhed

### Stap 1

Boor de sluitpotjes van de Multipoint in met de sluitpotmal (art. 106051). Druk de deuren dicht, teken de buitenkant van de Multipoint af (zie afb. 26.1). Vervolgens tekent u 60 mm naar buiten een lijn af, om daar de boormal te plaatsen (zie afb. 26.2). Boor het gat  $\text{\O}30$  mm en 26,5 mm diep. Voor de juiste instelling van de boormal verwijzen we u naar de handleiding van art. 106051.



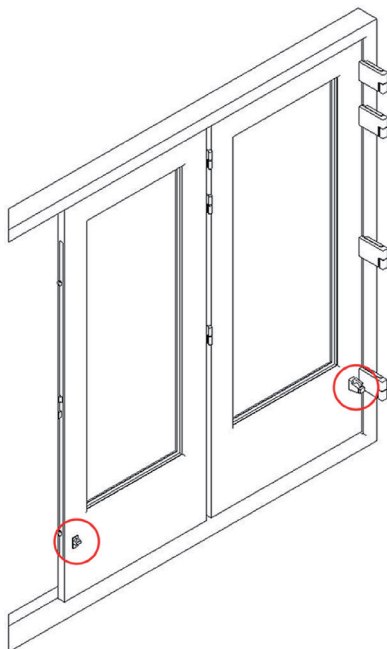
Afb. 26.1



Afb. 26.2

## Stap 2

Plaats de deurvastzetters zoals aangegeven op afbeelding 27.



Afb. 27

## Stap 3

Wanneer alle deuren hangen en de sluitpotten zijn geplaatst, kunnen de afdeklatten worden geplaatst. De afdeklatten kunnen op maat gemaakt worden, naar eigen smaak. Bekijk een voorbeeld op tekening 2 en 3 (pagina 22 t/m 24).

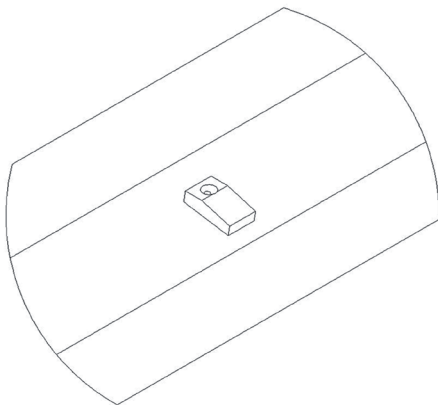
## Stap 4

Wanneer alles is afgemonteerd kan het glas worden geplaatst. Houd er rekening mee dat dit gebeurt volgens de richtlijnen van het plaatsen van het glas in draaidelen.

**LET OP!** Ondersteun de deuren als het glas wordt geplaatst, zodat deze niet uitzakken.

## Stap 5

Na het plaatsen van het glas dienen er onder de twee buitenste deuren oploophokjes geplaatst te worden (zie afb. 28). Dit wordt gedaan om het uitzakken van de deuren te voorkomen. Sluit de deuren en schuif de oploophokjes tot er 1 mm speling tussen de deur en het oploophokje overblijft. Doe dit ca. 5 cm vanuit de sluitzijde van de deur.



Afb. 28

## 8. Bedieningsvolg de

### *Openen:*

Bij het openen van de 4-seizoenen pui is het van belang dat de middelste deuren na het openen **altijd** worden vergrendeld in de deurvastzetters. Vervolgens kunnen de buitenste deuren worden ontgrendeld.

### *Sluiten:*

Bij het sluiten is het van belang dat eerst de buitenste deuren volledig in de sponning worden gedrukt. Vervolgens worden de deuren vergrendeld met de hendel. Ontkoppel de deurvastzetters en druk de middelste deur dicht.



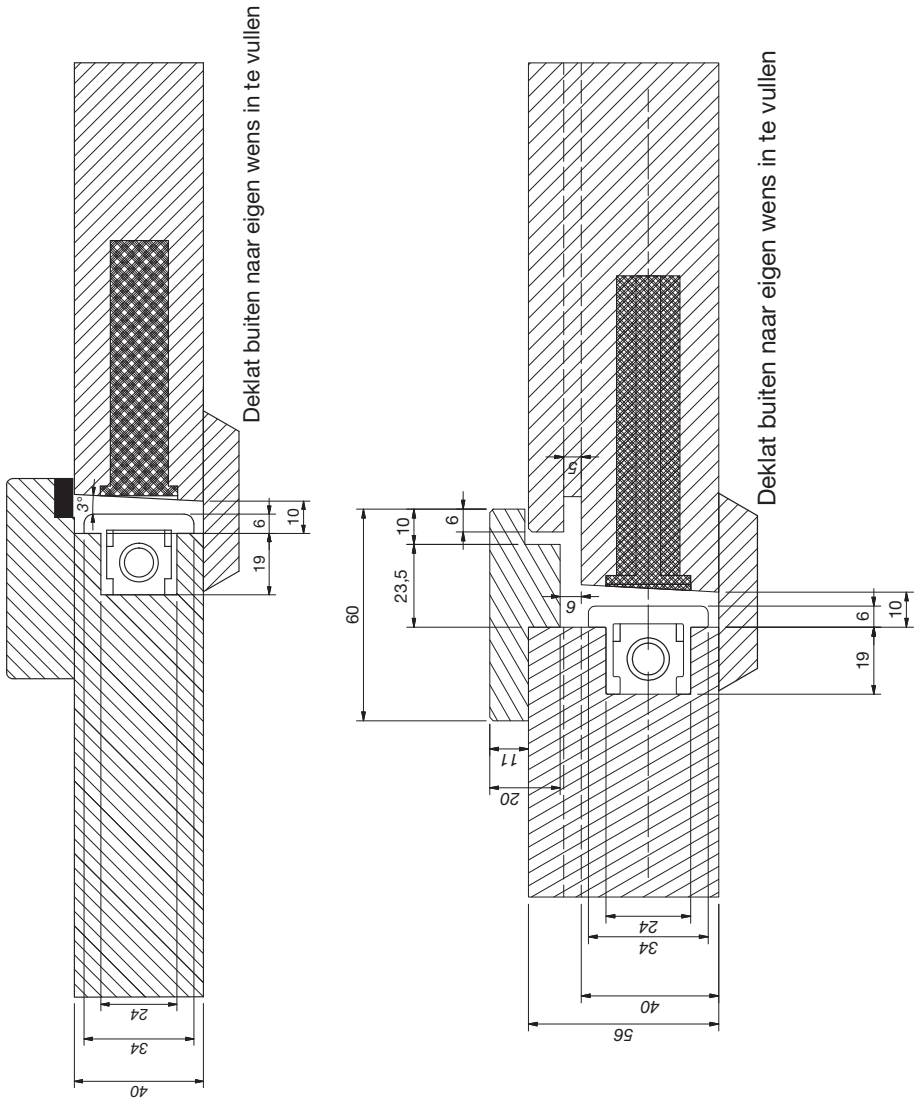


Multipoint	Stijlhoogte	DIN Rs / Ls	Deurhoogte	Maat A
105910	2012	Rechts	2015	564,5
105911	2012	Links	2015	564,5
105916	2112	Rechts	2115	614,5
105917	2112	Links	2115	614,5
105918	2212	Rechts	2215	664,5
105919	2212	Links	2215	664,5
105920	2312	Rechts	2315	714,5
105921	2312	Links	2315	714,5
105922	2412	Rechts	2415	764,5
105923	2412	Links	2415	764,5
105924	2512	Rechts	2515	814,5
105925	2512	Links	2515	814,5
105926	2612	Rechts	2615	858,5
105927	2612	Links	2615	858,5
105928	2712	Rechts	2715	914,5
105929	2712	Links	2715	914,5
105930	2812	Rechts	2815	964,5
105931	2812	Links	2815	964,5
105932	2912	Rechts	2915	1014,5
105933	2912	Links	2915	1014,5
105934	3012	Rechts	3015	1064,5
105935	3012	Links	3015	1064,5
105936	3112	Rechts	3115	1114,5
105937	3112	Links	3115	1114,5
105938	3206	Rechts	3209	1164,5
105939	3206	Links	3209	1164,5

## Tekening 2 - Detailtekeningen inbouw

### Detail deur 40 mm

### Detail deur 56 mm met kaderspanning

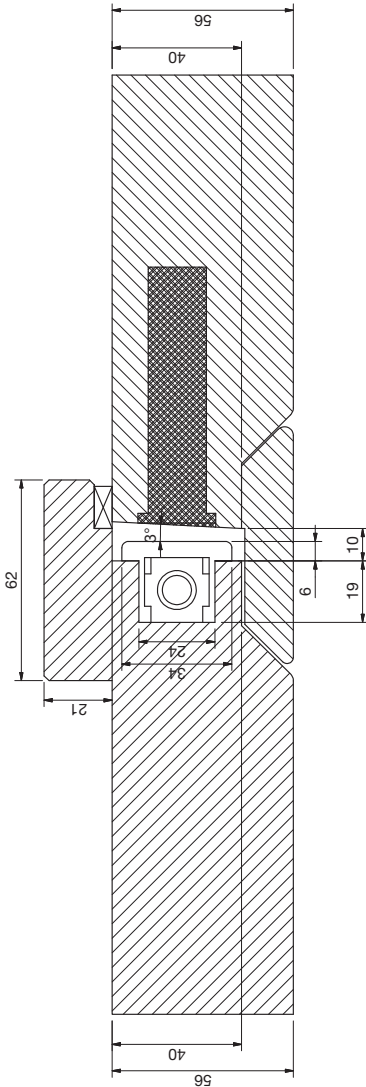


**Detail deur 56 mm  
met voorloop sponning**

Advies groefmaat:  
25 x 19,5 mm (breedte x diepte)

SKG3 Espagnolet (RC3):  
Te gebruiken schroeven (SKH  
gecertificeerd): 4,5 x 60 mm.

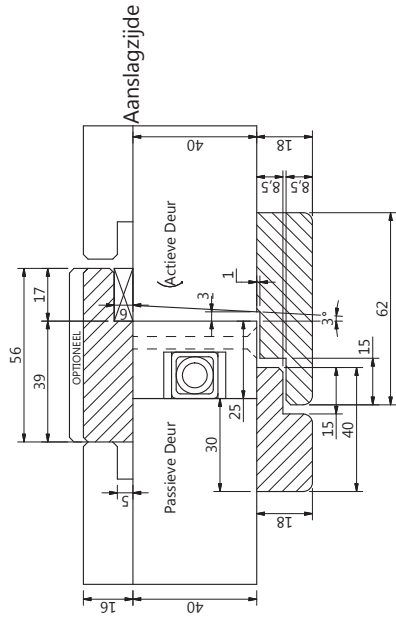
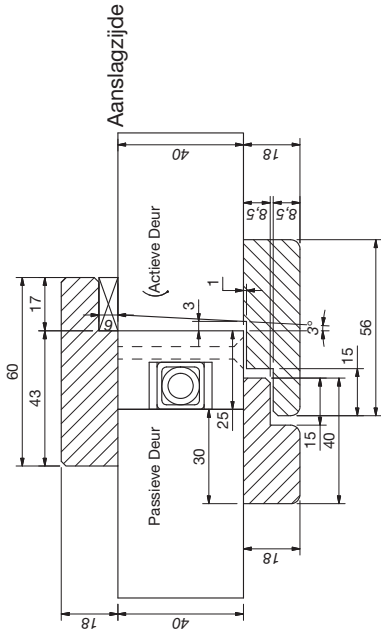
Indien toepassing volgens RC2 zijn  
schroeven van 4 x 50 mm toegestaan.



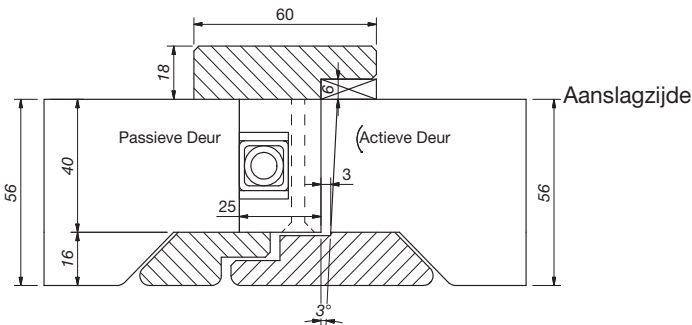
### Tekening 3 - Detailtekeningen opbouw

Detail deur 40 mm

Detail deur 56 mm met kader sponning



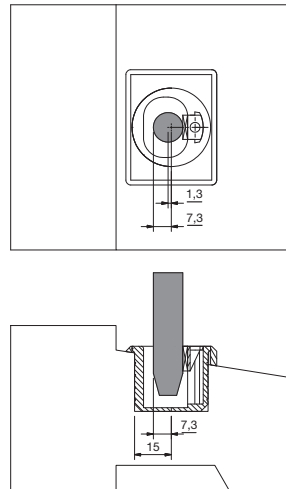
Detail deur 56 mm met voorloop sponning



## Tekening 4 - Instellen sluitpot

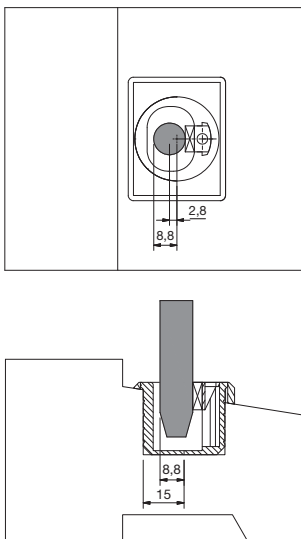
### Minimale stand

In minimale stand 7,3 mm verschil tussen hartpot en binnenkant pen.



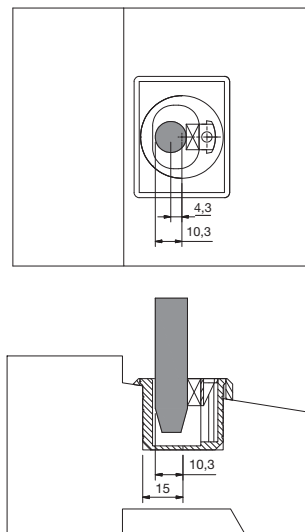
### Middenstand

In middenstand 8,8 mm verschil tussen hartpot en binnenkant pen.



### Maximale stand

In maximale stand 10,3 mm verschil tussen hartpot en binnenkant pen.



## Tekening 5 - Infrezing verstelbare sluitpot

