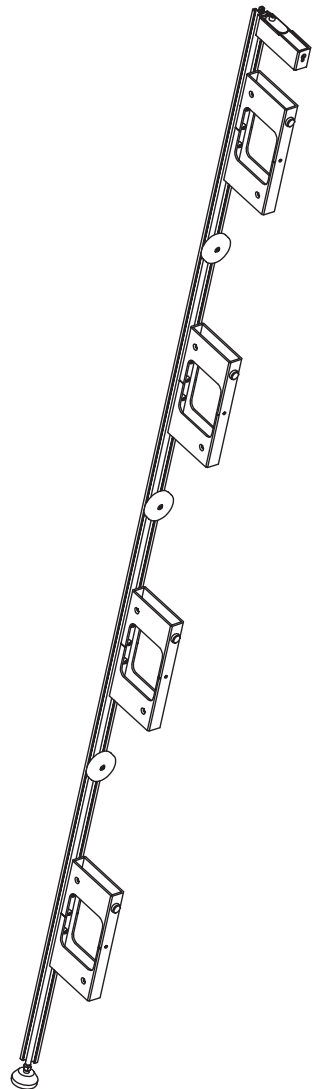


HMB | security
made
simple



Handleiding

Scharniermal Easy Renovatie

102889 Scharniermal Easy Renovatie

Inhoudsopgave

Productspecificaties	3
Benodigde gereedschappen	4
Benodigdheden en accessoires voor specifieke werksituaties	4
Scharnierposities volgens BRL 0803	4
Tochtprofiel AIB4G	4
Deurhoogte vanaf 2315 mm.....	4
Uitzetraam / klepraam met waterholdorpel.....	4
Aanvullende scharniermaten.....	5
Scharniermal instellen	6
Werkwijze	7
Situatie: een bestaand kozijn voorzien van een nieuwe deur	12

Productspecificaties

Geschikt voor:

89 mm scharnier en deurhoogte tot 2115 mm

De mal is bij levering ingesteld op:

- Achterhout deur: 8 mm.
- Achterhout kozijn: 9,5 mm.

Samenstelling:

- 1x Geleiderail met stelvoet
- 4x Freeskoker compleet 89 mm (incl. 5 mm kaliber)
- 3x Achterhout ringset
- 2x Verlengmoer

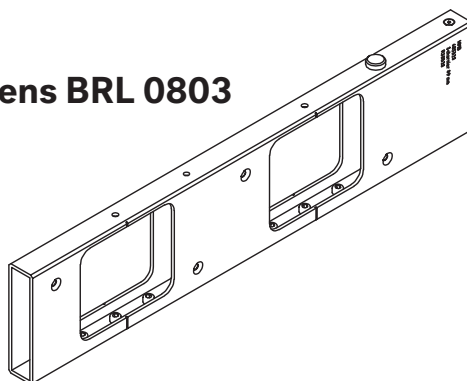
Benodigde gereedschappen

- Spaanplaatschroef 4x50 mm of Quickgrip
- Geleiding 30 mm
- Beitel 20 mm
- Inbussleutel 4 mm met kogelkop
- Bovenfrees
- Schroefmachine
- Schrijf en meetgereedschappen

Benodigheden en accessoires voor specifieke werksituaties

Scharnierposities volgens BRL 0803

302065 Freeskoker BRL



Tochtprofiel AIB4G

600114 Kaliber 6 mm 

Deurhoogte vanaf 2315 mm

302060 Verlengstuk 1000 mm
met verlengmoeren



Uitzetraam / klepraam met waterholdorpel

302050 Waterholhouder



HMB

Aanvullende scharniermaten

Extra freeskoker voor scharnier 89 mm:

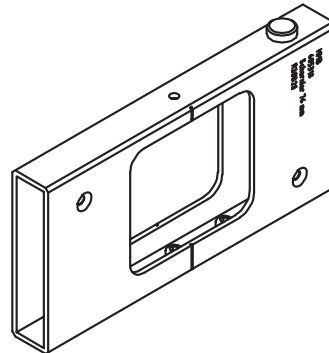
302089 Freeskoker compleet 89 mm

Benodigheden voor scharnier 76 mm:

302076 Freeskoker compleet 76 mm

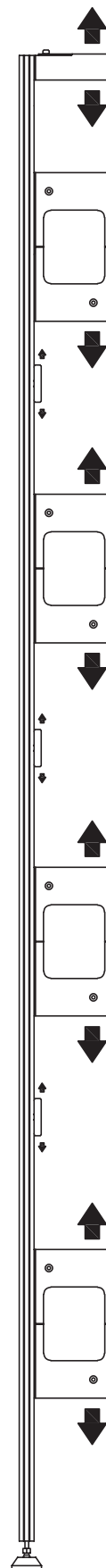
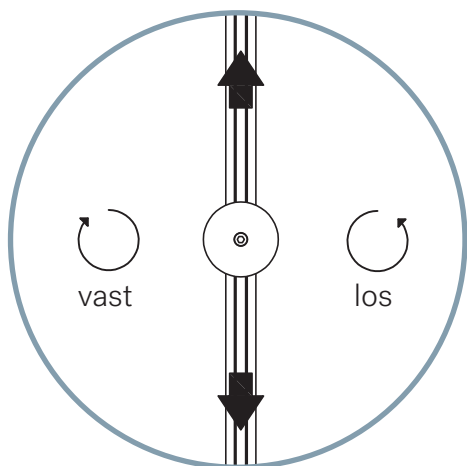
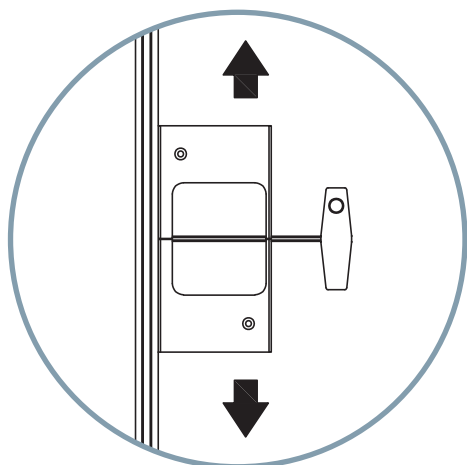
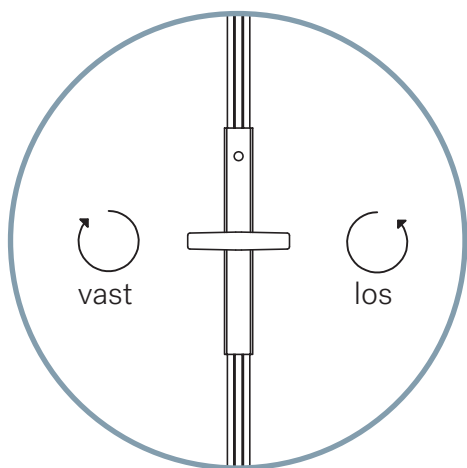
Benodigheden voor scharnier 102 mm:

302102 Freeskoker compleet 102 mm



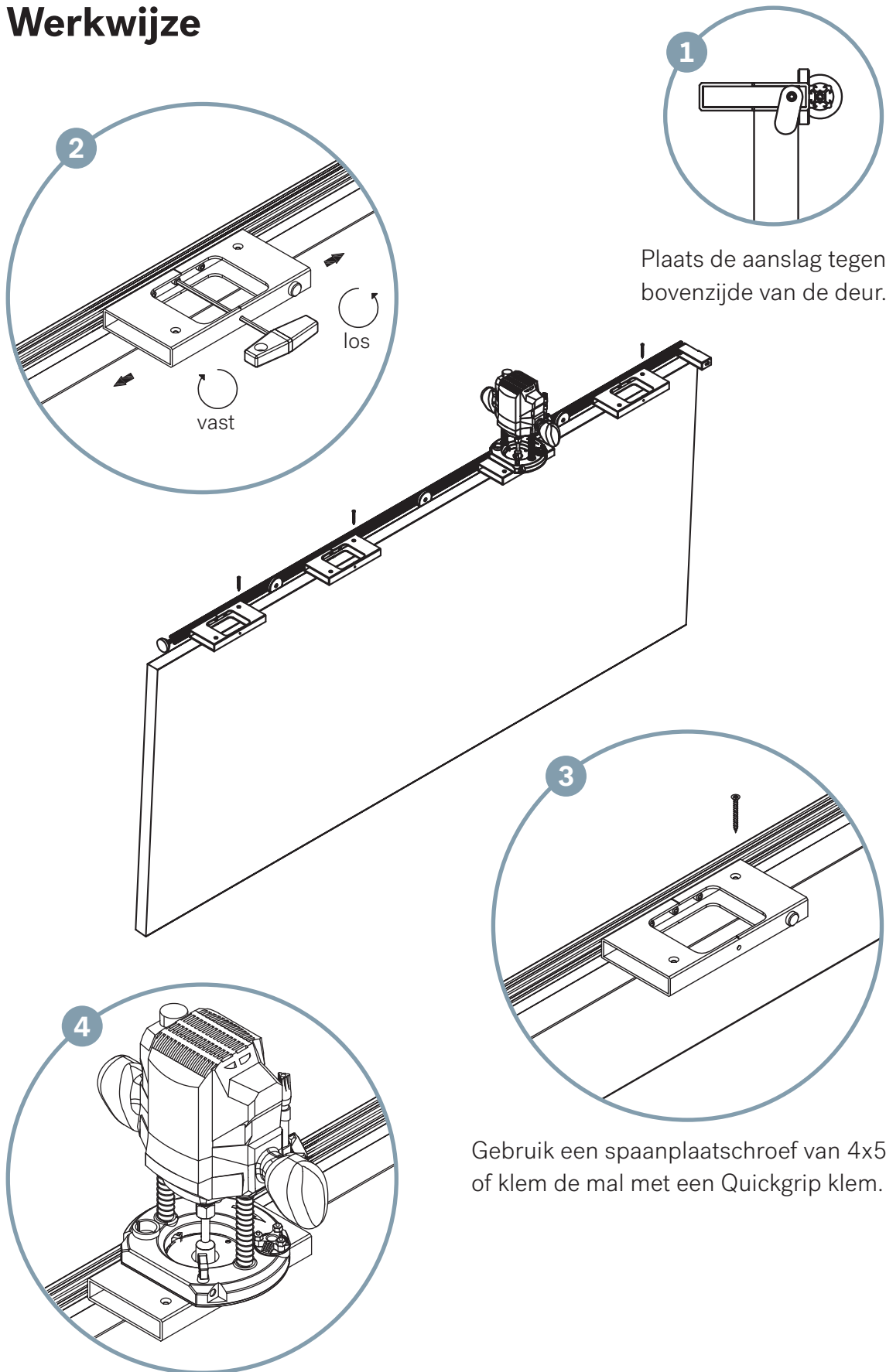
HMB

Scharniermal instellen

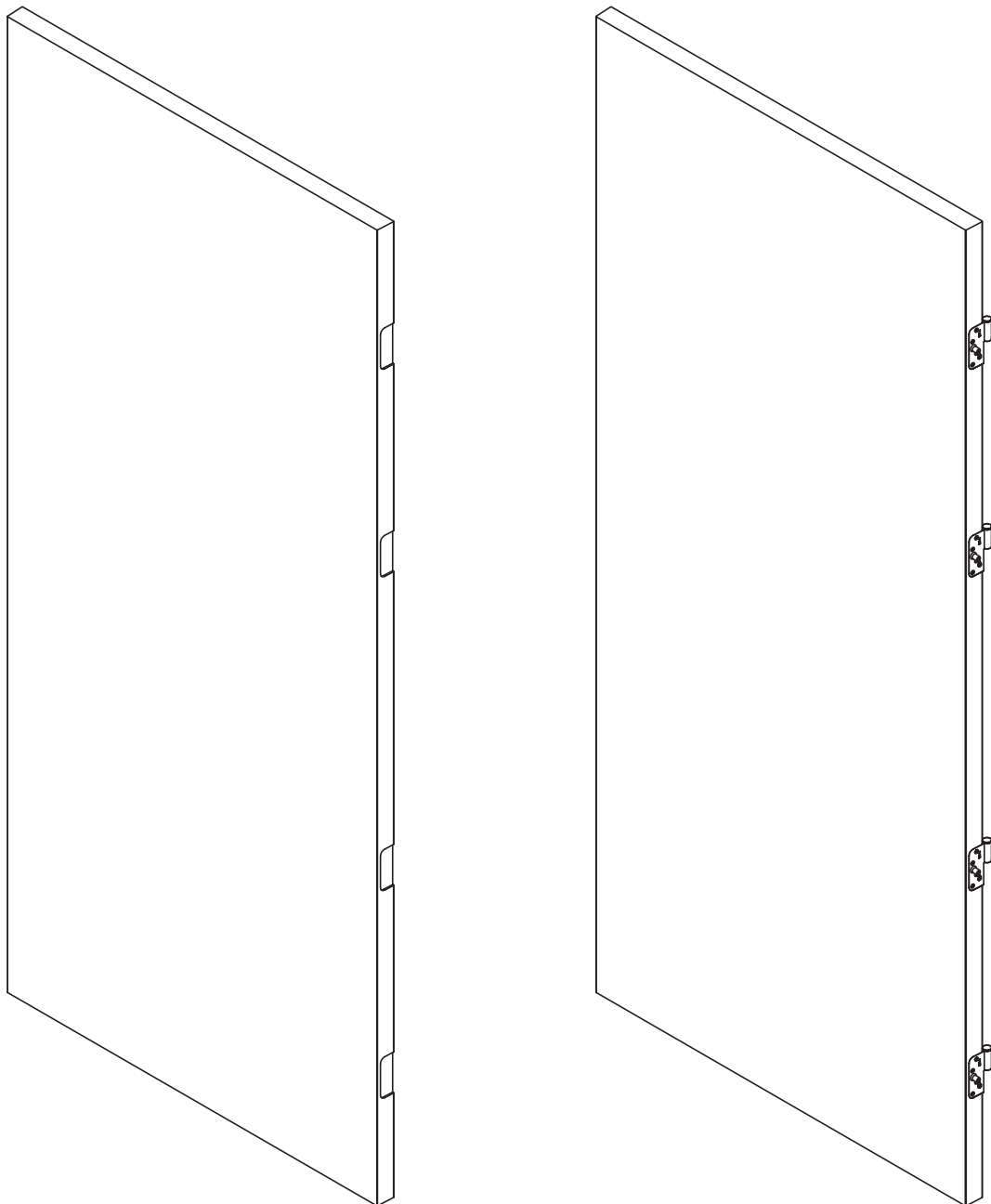


HMB

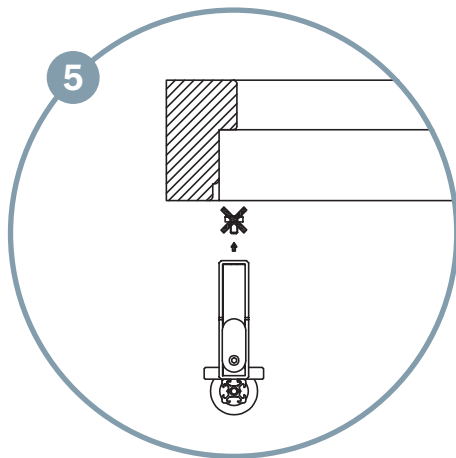
Werkwijze



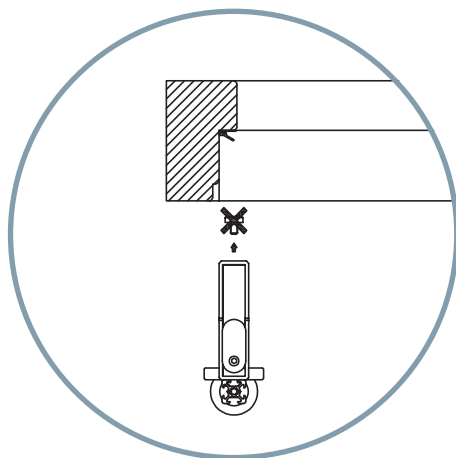
HMB



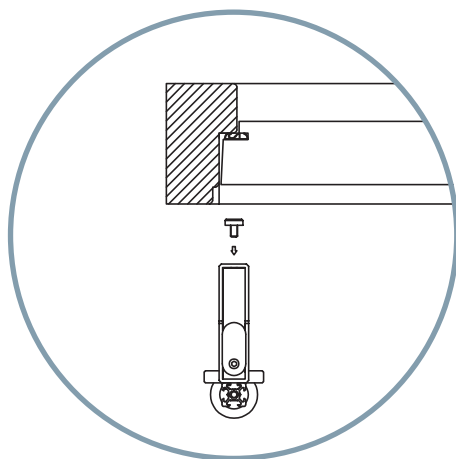
HMB



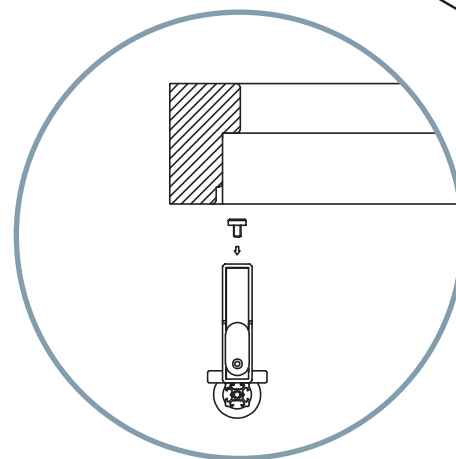
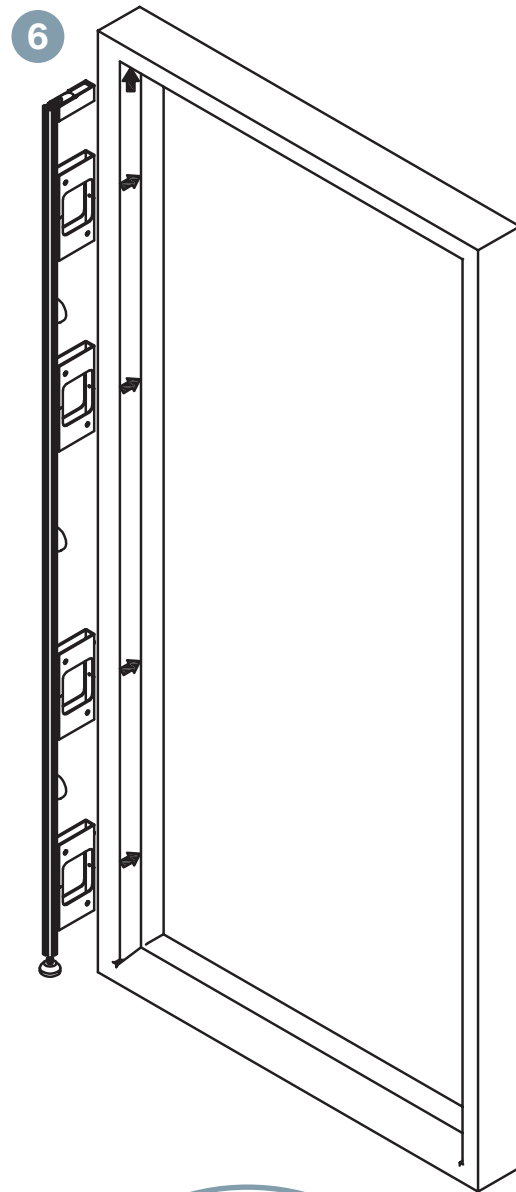
Bij gebruik zonder kader-/tochtprofiel de mal vlak in de sponning plaatsen.



Bij reeds gemonteerd tochtprofiel op het kozijn kaliber niet toepassen.

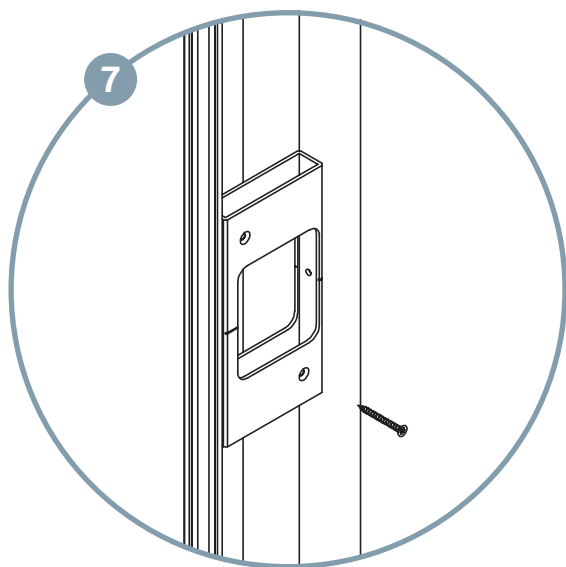


Bij gebruik van kaderprofiel een kaliber van 5 mm toepassen.

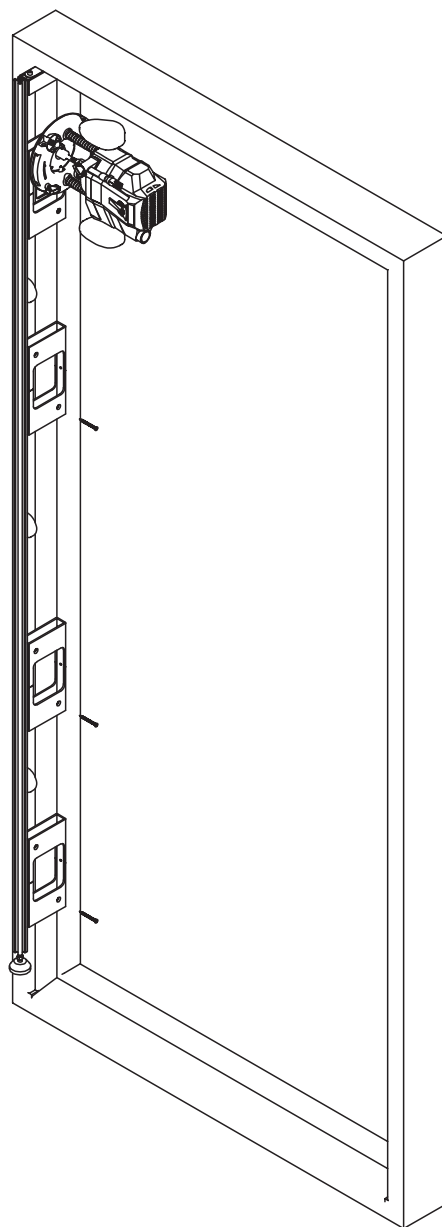
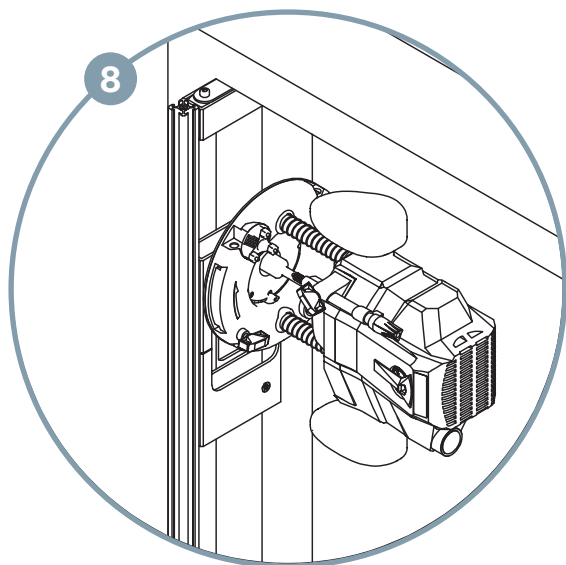


Bij gebruik van tochtprofiel AIB4G een kaliber van 6 mm toepassen.

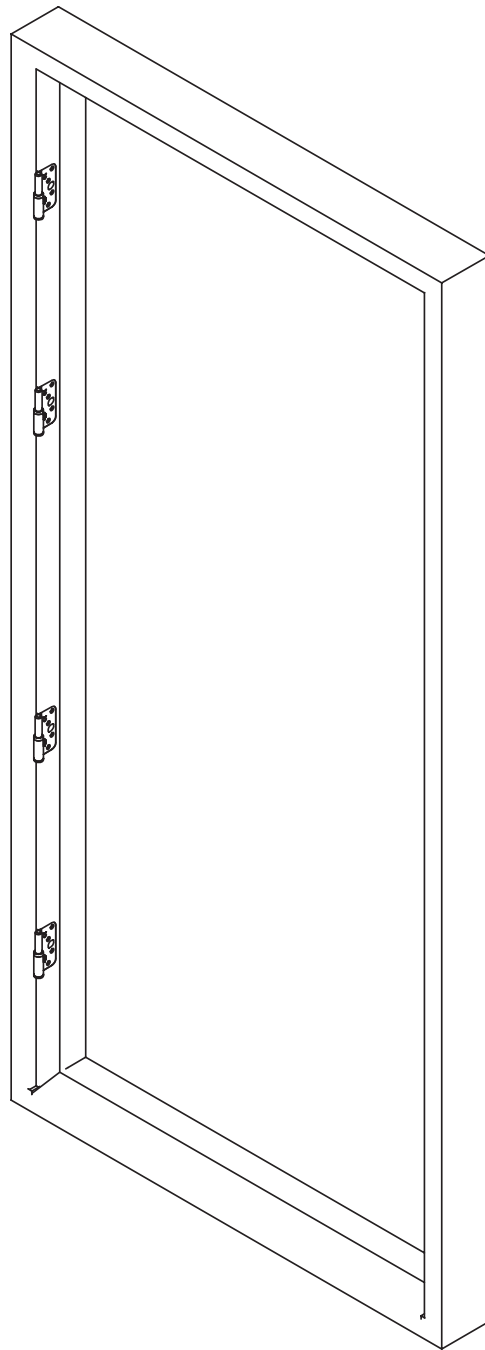
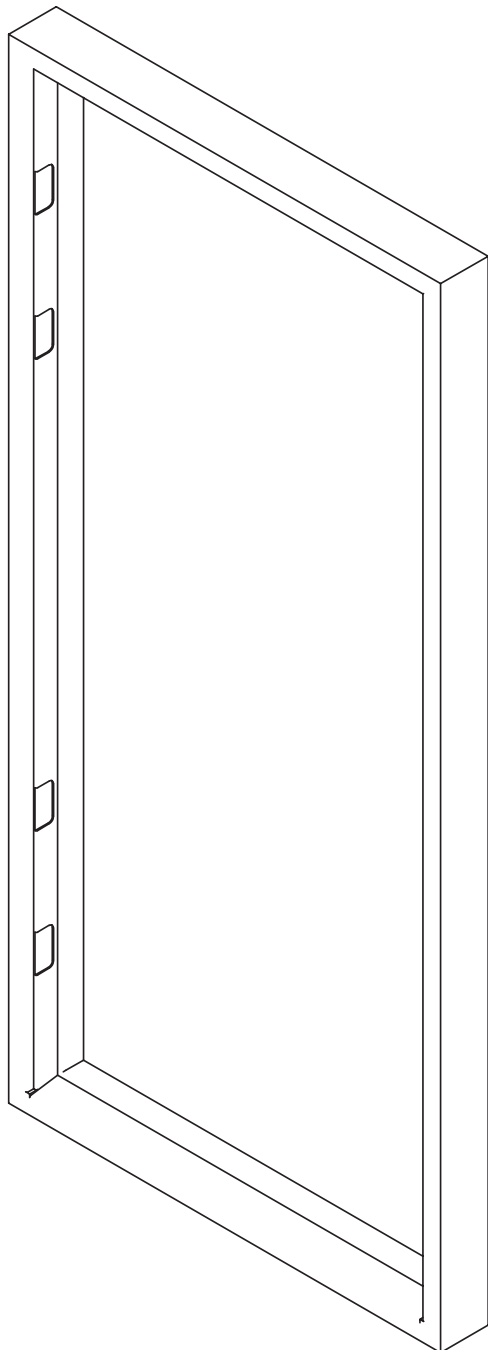
HMB



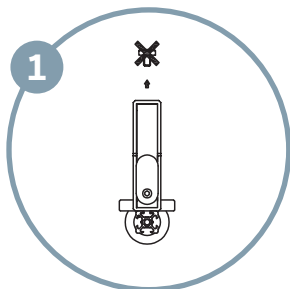
Gebruik een spaanplaatschroef van 4x50 mm voor het vastzetten in het kozijn.



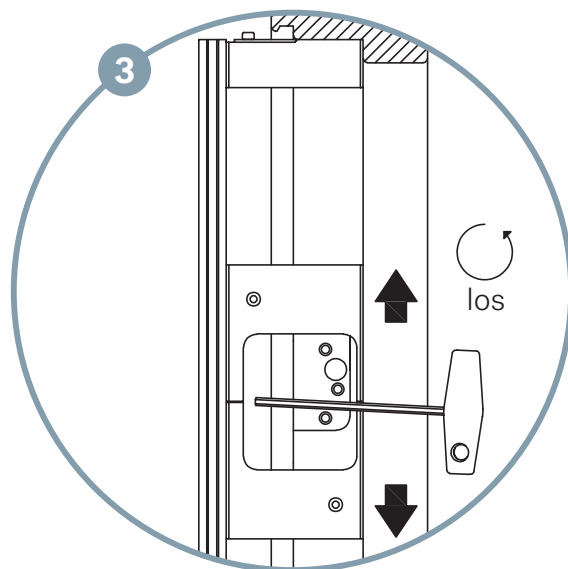
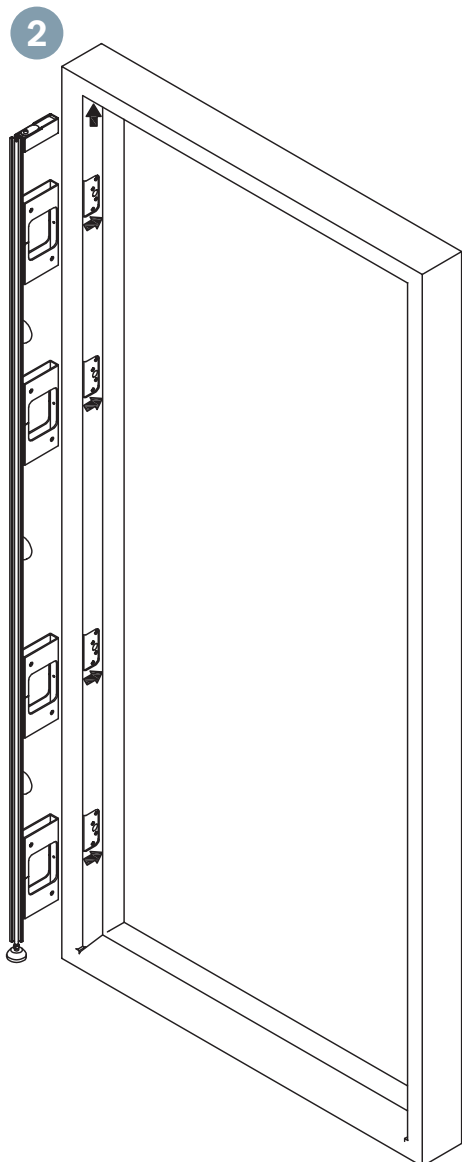
HMB



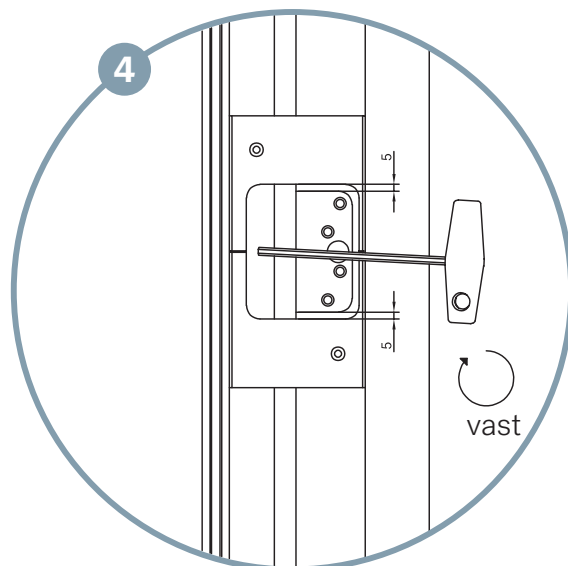
Situatie: een bestaand kozijn voorzien van een nieuwe deur



De mal vlak in de sponning plaatsen zonder kalibers.

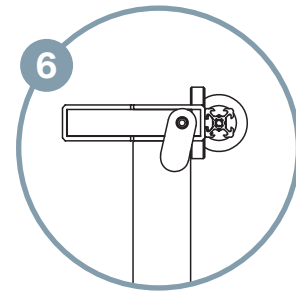
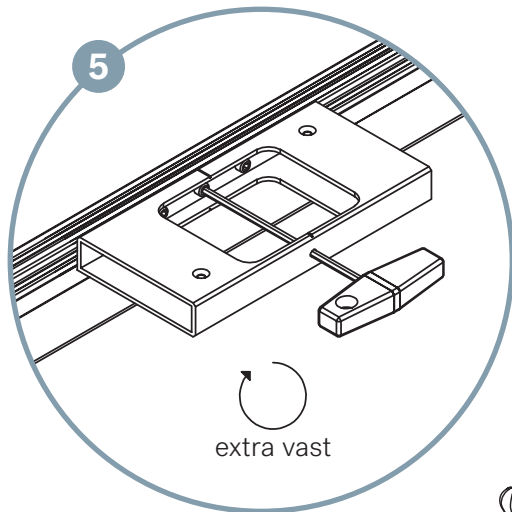


De freeskokers over de oude inkrozingen heen schuiven.

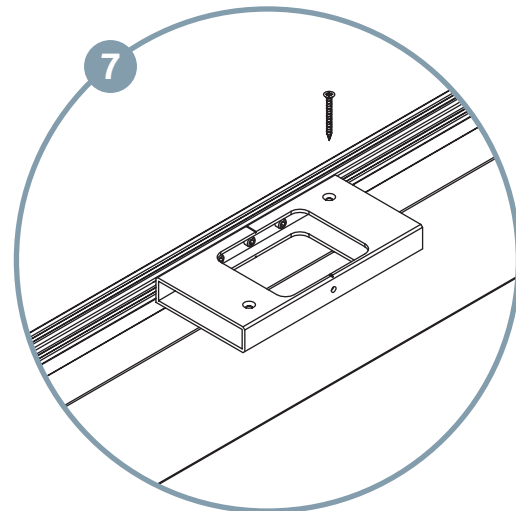
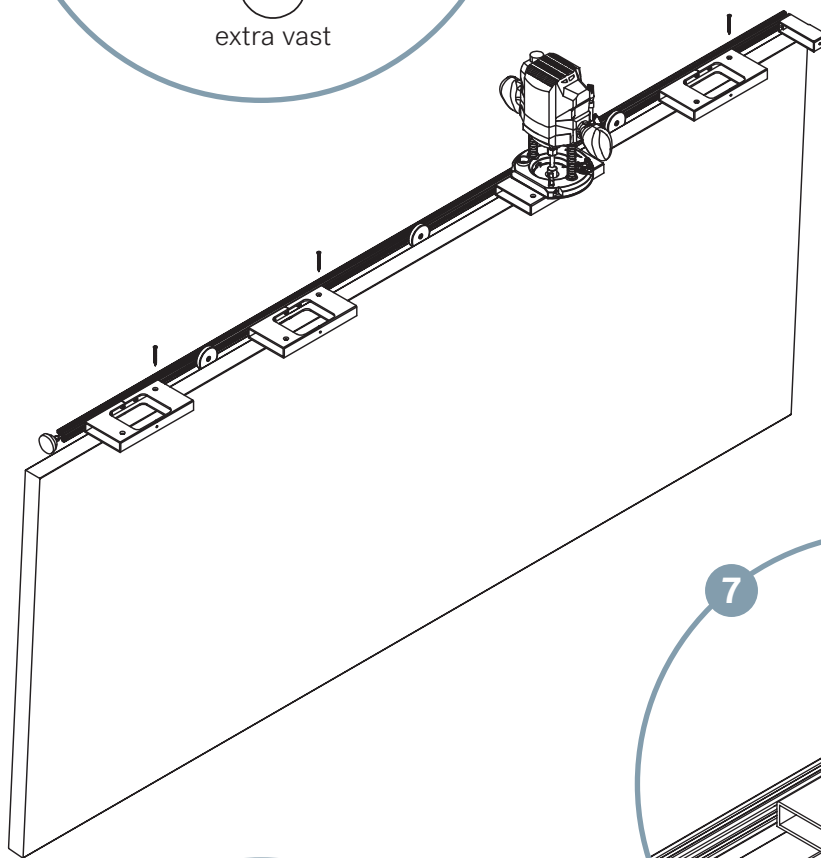


De freeskokers centreren t.o.v. de oude inkrozingen.

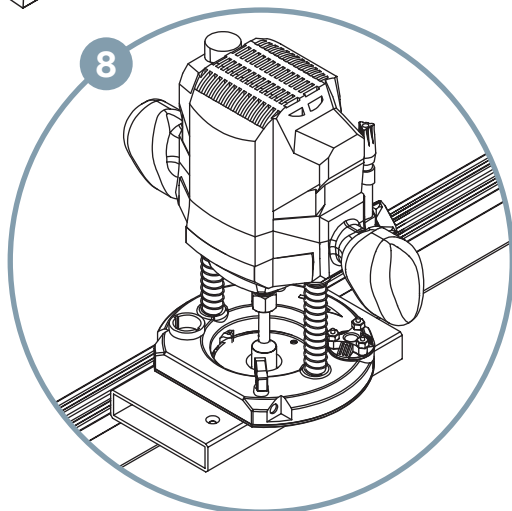
HMB



Plaats de aanslag tegen bovenzijde van de deur.



Gebruik een spaanplaatschroef van 4x50 mm of klem de mal met een Quickgrip klem.



HMB

