



## HANDLEIDING

# MONTAGEMAL RAAMBOOM

t.b.v. de AXA 3318 opbouw

### **Benodigheden:**

- Raamboom montagemal

101701

### **Hulpmiddelen**

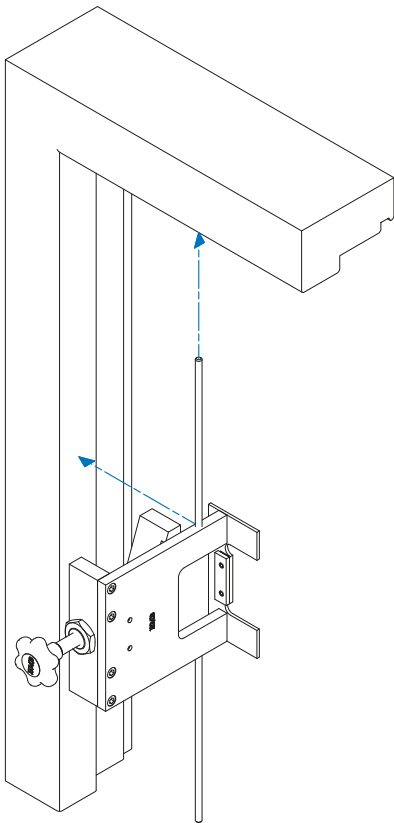
- Accuboormachine

## Stap 1

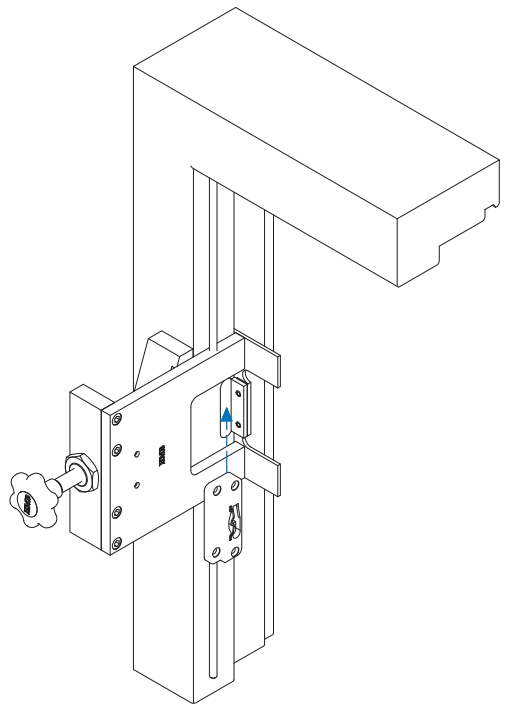
Open het raam en plaats de montagemal (art. 101701) tegen de bovenkant van het kozijn, met behulp van de afstandhouders of bepaal de hoogte waarop u het raamboompje wilt plaatsen (zie afb. 1).

## Stap 2

Plaats de sluitkom in de opening van de mal, tegen de kant van het kozijn aan (zie afb. 2).



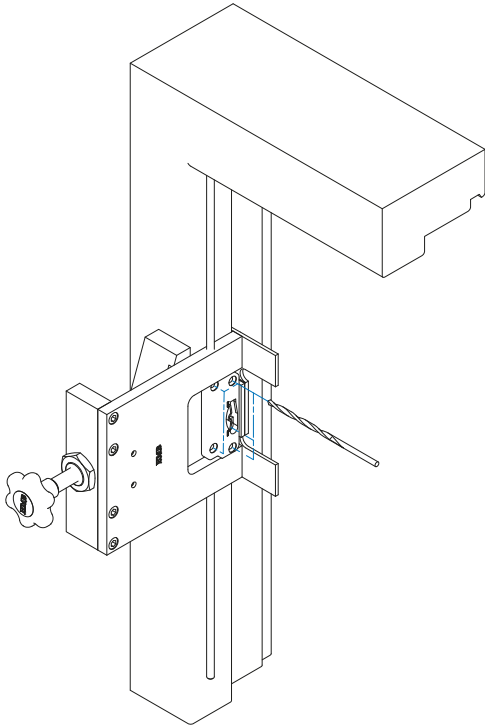
Afb. 1



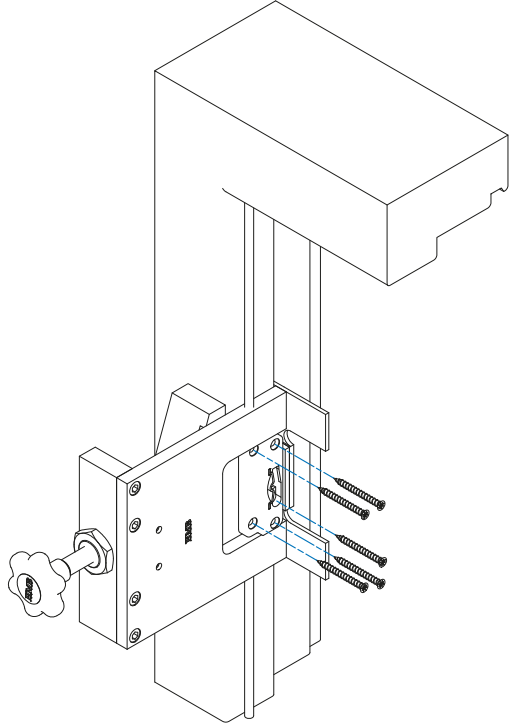
Afb. 2

### Stap 3

Boor de gaten voor en monteer de sluitkom met behulp van schroeven (zie afb. 3 en 4).



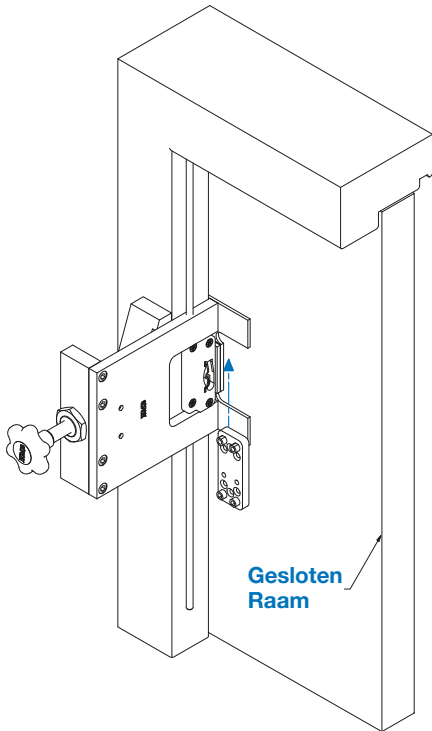
Afb. 3



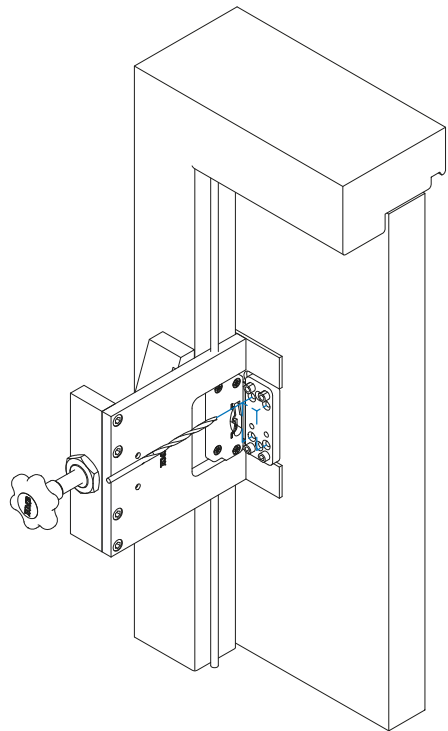
Afb. 4

#### Stap 4

Plaats de montageplaat op het raam, tegen de zijkant van de mal (zie afb. 5).  
Boor de 4 gaten voor (zie afb. 6).



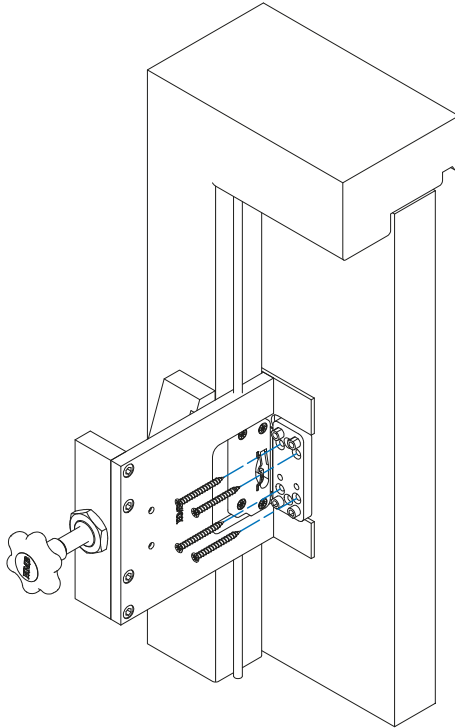
Afb. 5



Afb. 6

## Stap 5

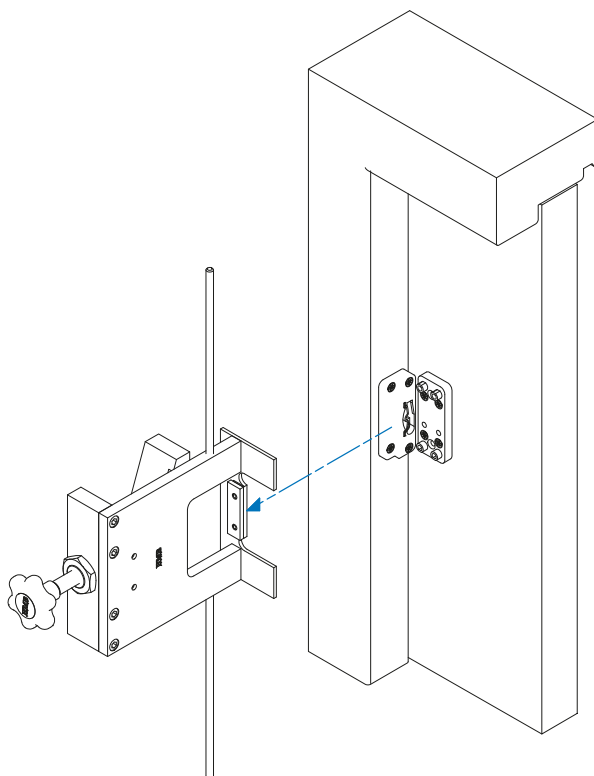
Monteer de montageplaat met behulp van 4 schroeven (zie afb. 7).



Afb. 7

## Stap 6

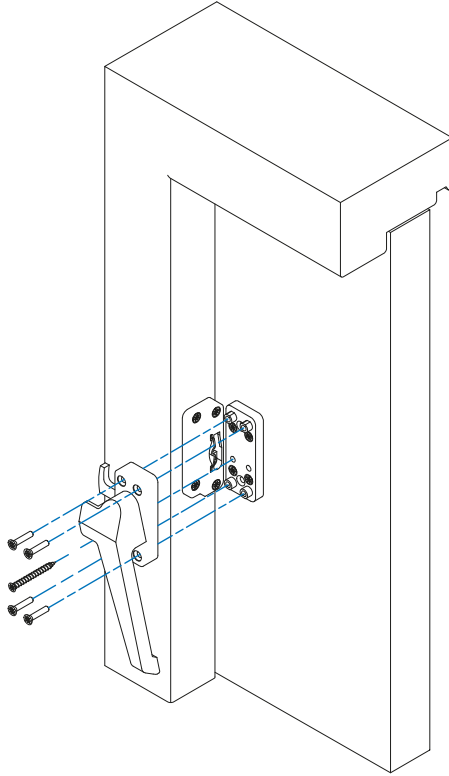
Verwijder vervolgens de montagemal van het kozijn (zie afb. 8).



Afb. 8

## Stap 7

Zet de raamboomhouder vast op de montageplaat met behulp van 5 schroeven (zie afb. 9).



Afb. 9