

# Handleiding

## Ventilatiesleuvenmal

102650S Ventilatiesleuvenmal, inclusief toebehoeren  
102651 Ventilatiesleuvenmal

## Productspecificaties

### Geschikt voor:

De ventilatiesleuvenmal is uitermate geschikt voor renovatiewerk waarbij enkel glas wordt vervangen door dubbel glas. Bij dubbel glas is ventilatie vereist, waardoor er één of meerdere ventilatiesleuven in deur moeten worden aangebracht.

### Samenstelling:

#### 102650S:

- 1x Ventilatiesleuvenmal
- 1x Hardmetalen 8 mm frees
- 1x Verstelbare gelagerde geleidering
- 1x Afrondfrees
- 1x Geleidering 30 mm i.c.m. DW614/615/D26203/D26204

#### 102651

- 1x Ventilatiesleuvenmal.

Bij de 102651 dien je de volgende items apart aan te schaffen:

- 1x Hardmetalen 8 mm frees (405130)
- 1x Verstelbare gelagerde geleidering (405130)
- 1x Afrondfrees (406520)
- 1x Geleidering (Artikelnummer afhankelijk van type bovenfrees)

### Hulpmiddel:

- Bovenfrees met kleine zool

# HMB

## Montage

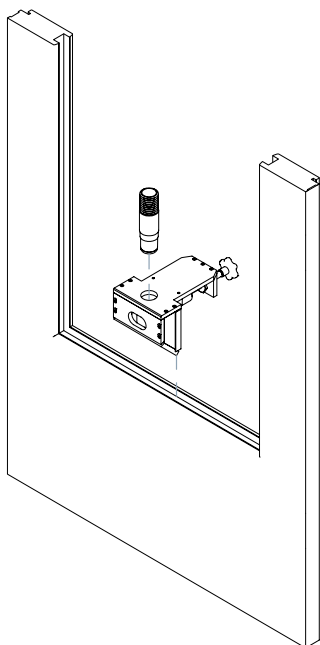
### Stap 1

Bevestig de ventilatiesleuvenmal op de deur met de draaiknop aan de binnenzijde van de deur ①.

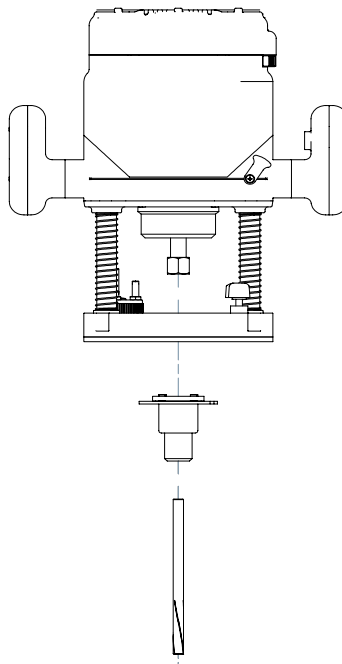
### Stap 2

Plaats de nastelbare geleide unit met lagerconstructie en de beitел 8x130 mm op de bovenfrees ②.

①



②



# HMB

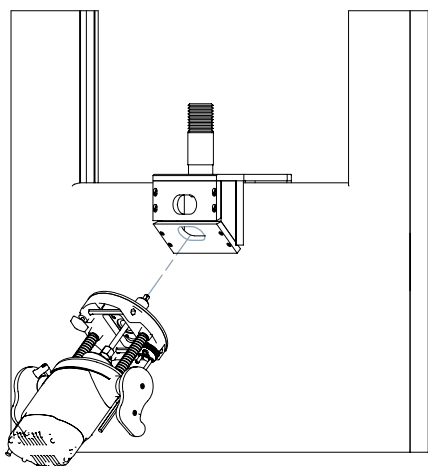
## Stap 3

Frees het schuine gedeelte van de ventilatiesleuf uit ③.

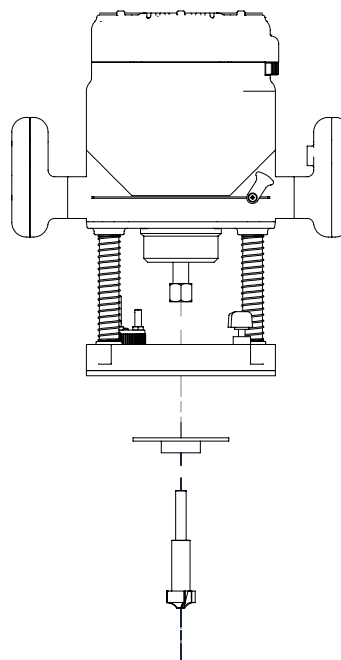
## Stap 4

Plaats de afrondfrees op de freesmachine met geleidering 30 mm ④.

③



④



# HMB

## Stap 5

Plaats de freesmachine op het sjabloongat dat zich evenwijdig ten opzichte van de deur of het raam bevindt. Frees de afronding van de ventilatiesleuf ⑤.

