

HANDLEIDING

MOTOR VAN DE MOTORTRONIC MEERPUNTSSLUITING VERVANGEN

Handleiding te gebruiken bij:

- | | |
|--|--------|
| • Motor t.b.v. 007/008 serie meerpuntssluitingen | 200104 |
| • Motor t.b.v. 007/008 serie Servo | 200143 |
| • Motor t.b.v. 011/012 serie meerpuntssluitingen | 200144 |

Hulpmiddelen

- Boormachine
- Schroevendraaier

Stap 1

Schroef de connector onderaan de motor los. Schroef vervolgens de 3 aangegeven schroeven (M4) uit de voorplaat en verwijder de oude motor (zie afb. 1). Bewaar het zwarte afdekplaatje en de schroeven, voor het plaatsen van de nieuwe motor.

Stap 2

Indien u over een motor van voor 2007 beschikt, dient u de veer over te zetten (zie afb. 2).

LET OP! Controleer of het kunststof ronde palletje precies in de daarvoor bestemde ronde uitsparing van de drijfstang past.

Stap 3

Plaats de motor. Schroef de 2 bovenste schroeven vast (zie afb. 2). Schroef vervolgens met de onderste schroef het zwarte afdekplaatje vast op de voorplaat en motor.

LET OP! Zorg ervoor dat de bevestigingsschroef van het zwarte afdekplaatje op het reedcontact zit. Deze is bij sommige motoren van kunststof en mag absoluut niet ontbreken.

Stap 4

Plaats de connector in de daarvoor bestemde groene opening onderaan de motor. Schroef deze vervolgens vast (zie afb. 2).

Stap 5

Plaats het slot, het beslag en de cilinder weer terug.

LET OP! De cilinder moet spanningsvrij gemonteerd worden en voorzien zijn van een vrijloofunctie.

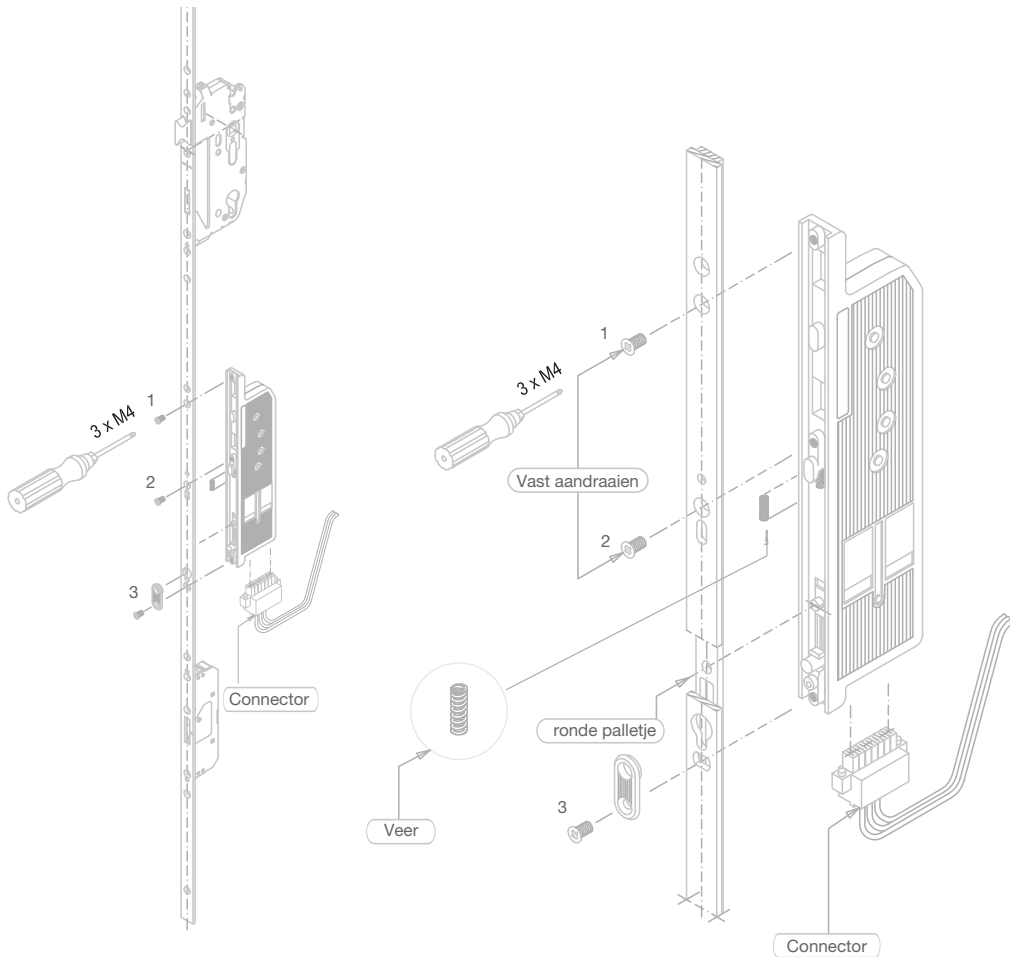
Stap 7

Controleer of de nachtschoot en haken, vrij in de sluitplaat kunnen lopen door het slot d.m.v. de sleutel open en op slot te draaien.

LET OP! Het magneetcontact mag dan niet in het kozijn geplaatst zijn.

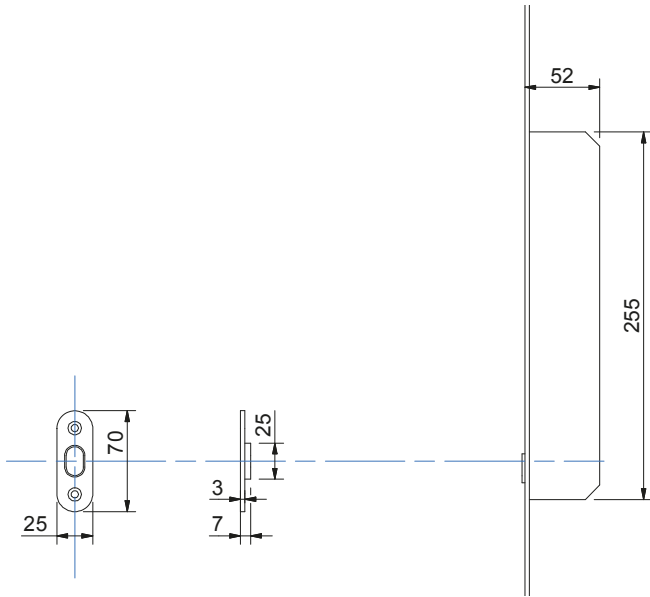
Stap 6

Plaats het oog van het reedcontact tegenover het hart van de magneetcontact (zie afb. 3). Controleer de deur vervolgens mechanisch en elektronisch door deze te sluiten. Wanneer de magneet exact tegenover de motor is gemonteerd, dan zal de motorsluiting direct op slot draaien.

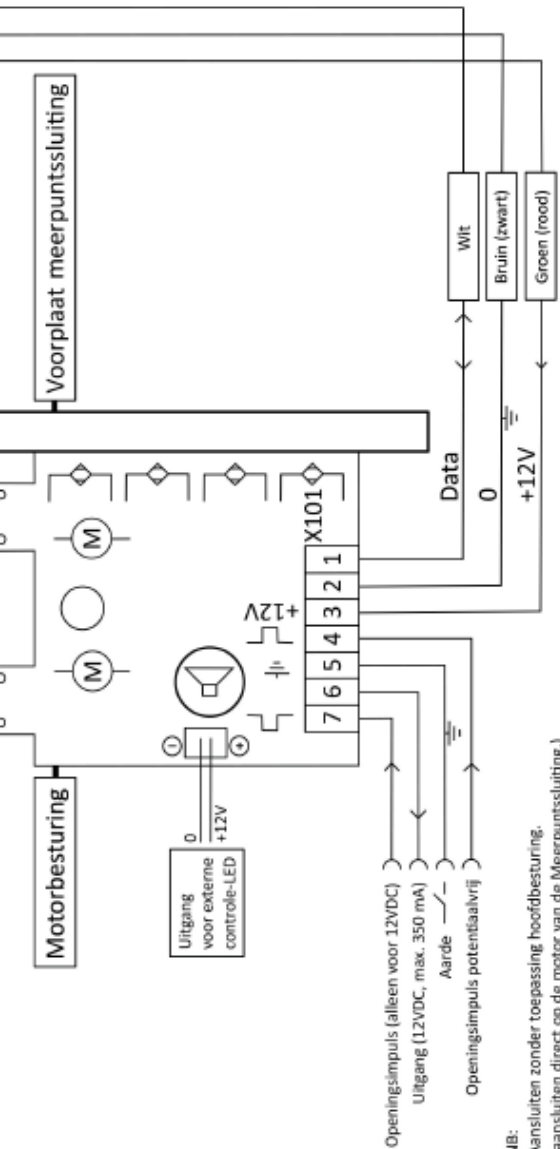


Afb. 1

Afb. 2



Afb. 3



- Openingsimpuls (alleen voor 12VDC)
- Uitgang (12VDC, max. 350 mA)
- Aarde
- Openingsimpuls potentiaalvrij

NB:

- Aansluiten zonder toepassing hoofdbesturing. (aansluiten direct op de motor van de Meerpuntsluiting.)
- Openingsimpuls potentiaalvrij via poorten 2,3,4,5
- Openingsimpuls 12VDC via poorten 2,3,5,7