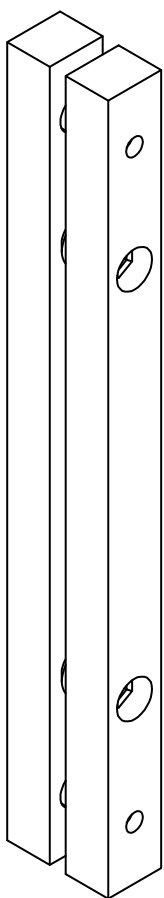


HMB | security
made
simple



Handleiding

Waterholhouder

302050 Waterholhouder

102789 Scharniermal Easy BRL

102889 Scharniermal Easy Renovatie

HMB

Inhoudsopgave

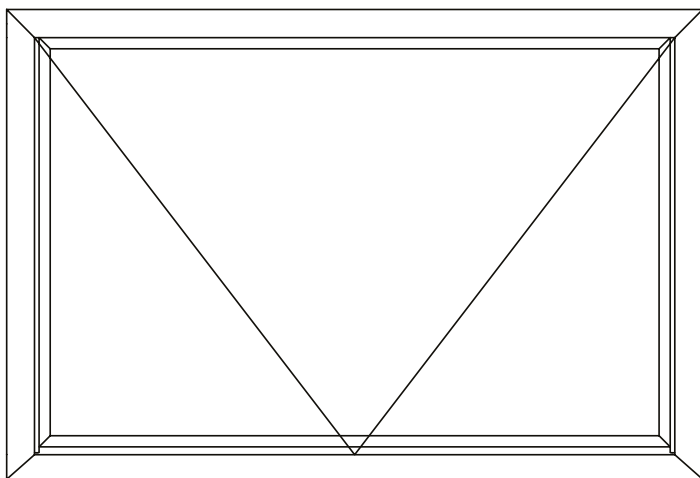
Productspecificaties	3
Benodigde gereedschappen	3
Werkwijze	4

HMB

Productspecificaties

Geschikt voor:

Scharniermal Easy. Te gebruiken bij het infrezen van scharnieren op een houten raamkozijn met waterholdorpel. Voorkomt het wegfrezen van de waterhol.



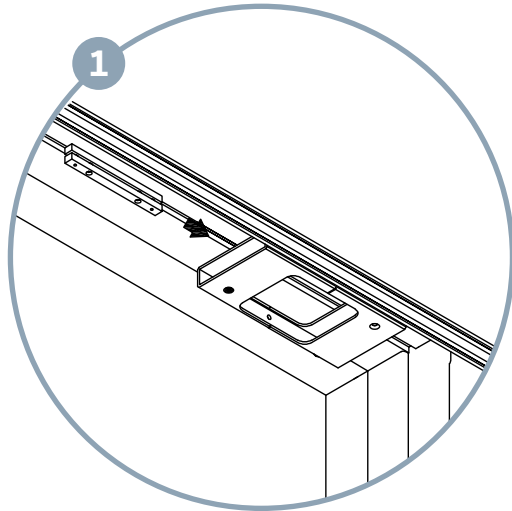
Voorbeeld toepassing: uitzet- of klepraam.

Benodigde gereedschappen

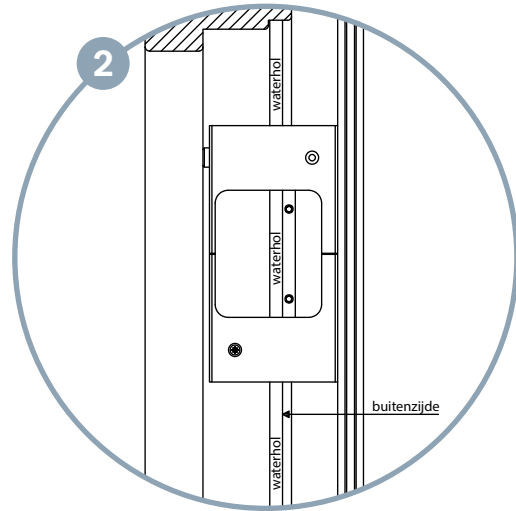
- Inbussleutel 4 mm met kogelkop.

HMB

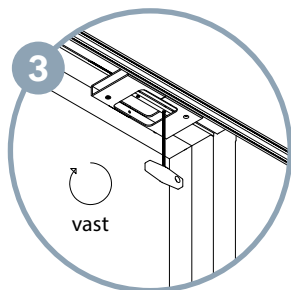
Werkwijze



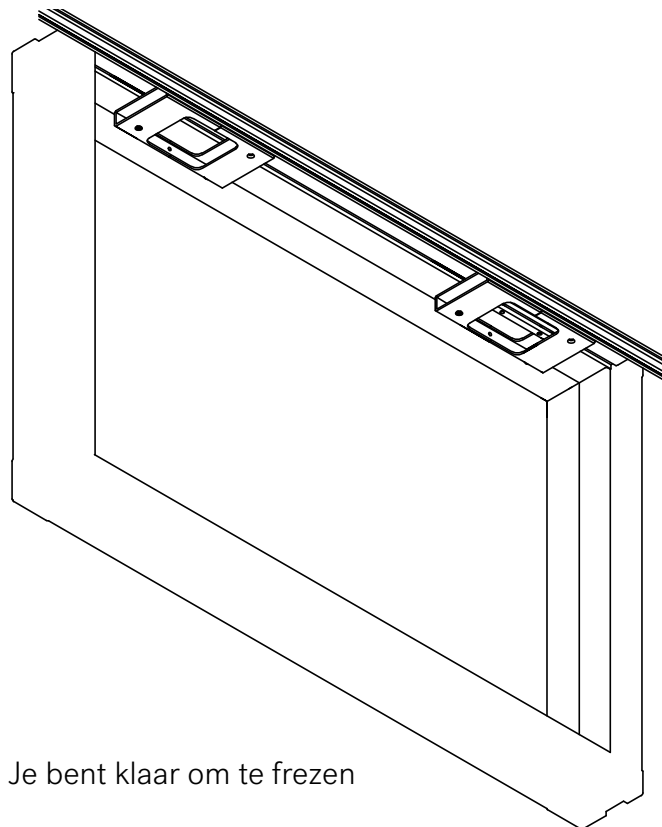
Schuif de waterholhouder tussen de freeskoker.



Plaats de waterholhouder gelijk met de buitenzijde van de waterhol.



Draai hem vast.



Je bent klaar om te frezen