

HANDLEIDING

E-KRUK & E-BESLAG

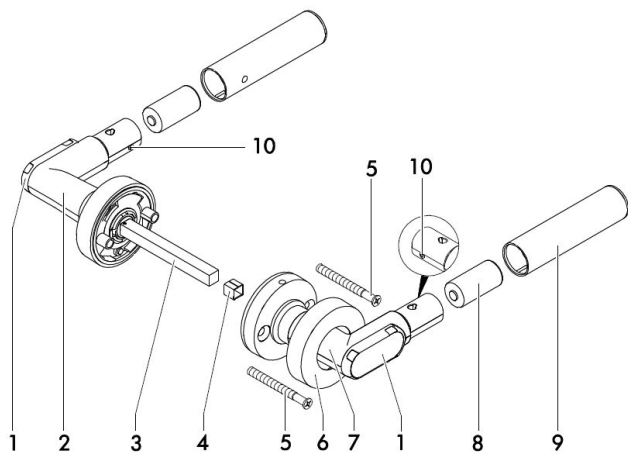
voor montage en onderhoud

Handleiding te gebruiken bij alle artikelen van de E-kruk en E-beslag series.

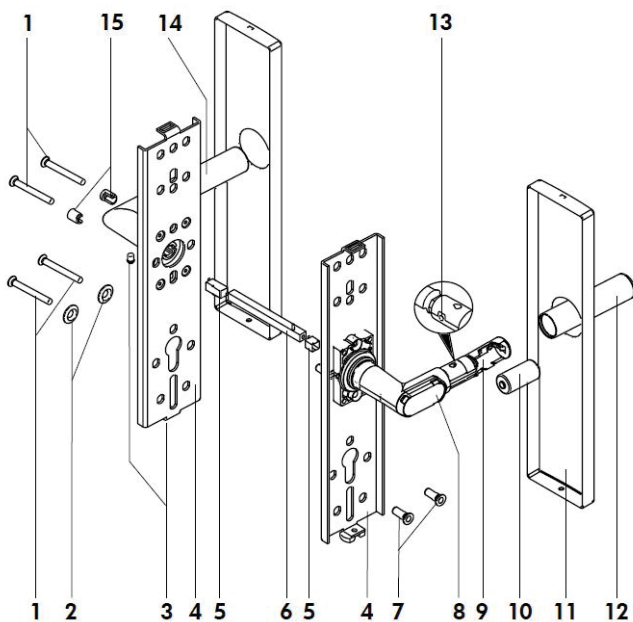
Inhoud:

1. Montage elektronische deurkruk (eenzijdige autorisatie)
2. Montage elektronische deurkruk (tweezijdige autorisatie)
3. Montage en demontage elektronische schilden
4. Bevestiging sleutelrozet
5. Inleren
6. Gebruikerskaart inleren
7. Gebruikerskaart uitleren
8. Gebruik (deur opener)
9. Wekken
10. Vervang de batterij
11. Afdichtring vervangen
12. Demontage en verwijdering
13. Leer de masterkaart in
14. Verwijder alle sleutels

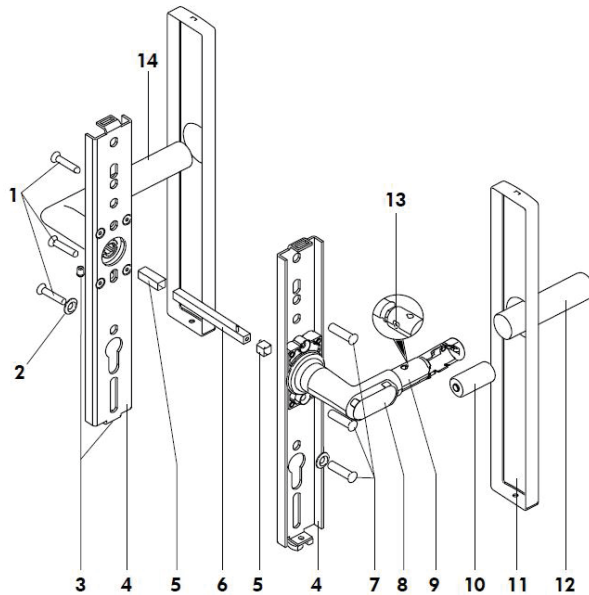
A. Specificaties kruk op rozet



B. Specificaties kruk op smal of breed schild



Afb. 2



Afb. 3

- | | |
|---------------------------------------|---------------------------|
| 1 Bevestigingsschroeven | 9 Elektronische deurkruk |
| 2 Sluiteringen | 10 Batterij |
| 3 Bevestigingsschroef voor het schild | 11 Afdekschild |
| 4 Grundplaat | 12 Deurkrukhuls |
| 5 Adapterhuls | 13 Schroefje deurkrukhuls |
| 6 Krukstift | 14 Mechanische deurkruk |
| 7 Patenthulzen | 15 Schroefhuls |
| 8 Leeseenheid | |

Belangrijke informatie!

Lees de informatie in deze handleiding aandachtig door, voordat u begint met programmeren. **LET OP!** In deze handleiding pakken we de deurkruk op rozet als voorbeeld.

Technische gegevens:

Minimale doornmaat	Rondrozet:	28 mm
	Ovaalrozet:	18 mm
	Langschild smal:	22 mm
	Langschild breed:	33 mm
Deurdikte		30 tot 110 mm
Maximaal deurgewicht		300 kg
Slag deurkruk		45°
Transponder	MIFARE	
		13,56 MHz (868MHz) MIFARE Classic, MIFARE DESFire, Actieve transponder (868MHz)
Overdracht	Frequentie:	868,3 MHz
	Maximale zendspanning:	1mW
Stroomverbruik	Batterij CR123A 3V (1 stuk)	
Netspanning		3 Volt
Levensduur Batterij	MIFARE	
		Tot 160.000 activeringen of 9,8 jaar
Stroomverbruik in ruststand		0,06 mW

Omgevingsvoorwaarden:

Bedrijfstemperatuur	+5°C tot 55°C (binnen-variant)
	-25°C tot 65°C (buiten-variant)
Omgevingstemperatuur	-40°C tot 65°
Maximale luchtvochtigheid	tot 95%, niet condenserend
Installatie	Binnen of buiten (afhankelijk van productversie)
Beschermingsklasse	IP40 (binnen-variant)
	IP66 (buiten-variant) (op aanvraag)

Beoogd gebruik

De elektronische deurkruk met deurbeslag is bestemd voor de installatie in gebouwdeuren en voor het openen van sloten. Afhankelijk van de productuitvoering kunnen ze zowel binnen als buiten worden gebruikt.

Veiligheidsinstructies

- Aan de producten van HMB zijn geen aanpassingen van welke aard dan ook toegestaan, met uitzondering van aanpassingen die beschreven staan in een corresponderende gebruiksaanwijzing.
- Ter voorkoming van storingen en schade mogen uitsluitend originele onderdelen en toebehoren van HMB worden gebruikt.
- De producten van HMB mogen niet voor het afsluiten van in een noodgeval van levensbelang zijnde hulpmiddelen worden gebruikt (bijv. defibrillatoren, noodgeneesmiddelen en brandblussers).
- De producten mogen niet met verf of zuren in aanraking komen.
- Gebruik de producten niet in ruimten met explosiegevaar.
- Gebruik de producten alleen binnen de aangegeven temperatuur.
- De installatie en het vervangen van de batterijen mogen alleen worden uitgevoerd door geschoold vakpersoneel conform de gebruiksaanwijzing.
- Gebruik alleen door HMB goedgekeurde batterijen.
- Laad de batterijen niet op, voorkom kortsluiting, open ze niet en verwarm ze niet.
- Let bij het plaatsen van de batterij op de juiste polariteit.
- De afsluiteenheden moeten altijd worden gebruikt met de voor het product bestemde batterijen.
- Oude of lege batterijen dienen op de juiste manier te worden verwijderd.
- Houd de batterij uit de buurt van kinderen.
- Degene die de installatie op zich neemt, dient de gebruiksaanwijzing door te geven aan de gebruiker.
- Voor beschadigingen aan de deur of aan de onderdelen bij foutieve montage kan HMB niet aansprakelijk worden gesteld.
- Ook kan HMB niet aansprakelijk worden gesteld bij foutief geprogrammeerde eenheden. In geval van storingen, zoals geen toegang tot gewonde personen, materiële schade of overige schade, kan HMB niet aansprakelijk worden gesteld.
- De geschiktheid van de afsluiteenheden bij branddeuren en nooduitgangen moet worden gecontroleerd.

Reiniging

- Het beslag mag alleen met een niet agressief huishoudelijk schoonmaakmiddel en een vochtige doek worden gereinigd.
- Gebruik geen schurende of bijtende reinigingsmiddelen.

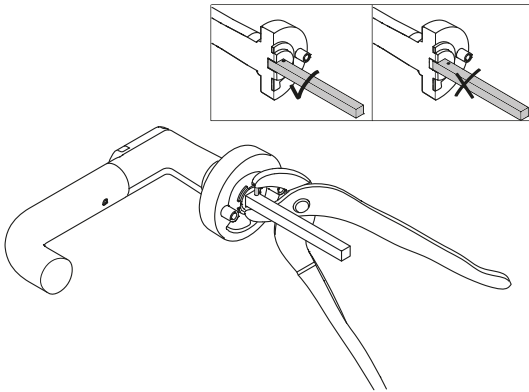
Monteer krukstift vóór montage

De krukstift moet vóór montage aan de buitenkant, op de elektronische deurkruk worden gemonteerd.

Stap 1: Duw de krukstift volledig in de E-kruk tot deze niet verder kan (zie tekening hieronder).

Stap 2: Plaats de borgpen in de krukstift en druk deze, met behulp van een tang, volledig in de krukstift.

Stap 3: De krukstift is nu geborgd aan de E-kruk.



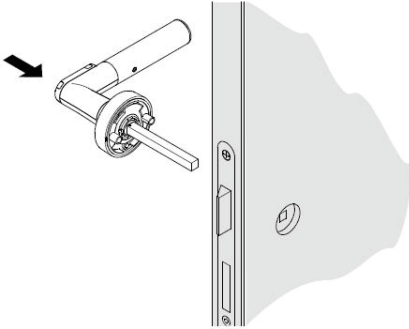
Afb. 5

1. Montage elektronische deurkruk (eenzijdige autorisatie)

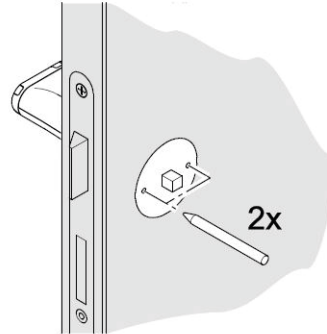
Eenzijdige elektronische autorisatie is beschikbaar in de varianten ronde rozet, ovale rozet, lang schild breed en smal. We pakken de ronde rozet hieronder als voorbeeld, voor de assemblage.

Stap 1 Steek de krukstift van de elektronische deurkruk door de deur en slotkast (zie afb. 6).

Stap 2 Plaats het boorsjabloon op de krukstift, lijn deze horizontaal uit en markeer de plekken waar een gat moet worden geboord (zie afb. 7).



Afb. 6



Afb. 7

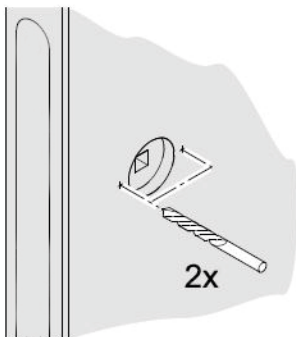
Stap 3 Trek de krukstift eruit.

Stap 4 **Verwijder** de slotkast/het slot uit de deur is, voordat u gaat boren.

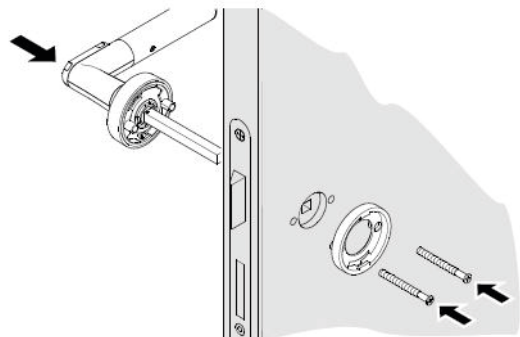
Stap 5 Boor vervolgens met een boor van 8 – 8,5 mm op de gemarkeerde punten (zie afb. 8).

Stap 6 Plaats het slot terug.

Stap 7 Plaats aan de buitenzijde van de deur, de krukstift van de elektronische deurkruk terug door de deur/de slotkast. Indien nodig kunt u vervolgens de meegeleverde adapterhuls op de krukstift plaatsen. (zie afb. 9).



Afb. 8

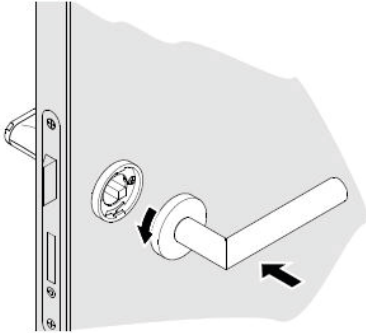


Afb. 9

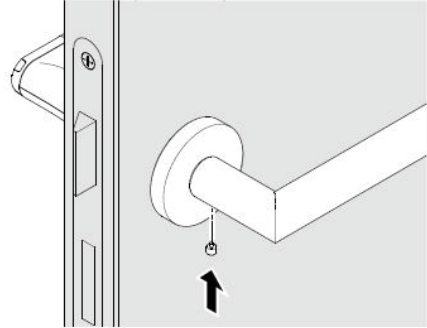
Stap 8 Schroef de onderrozet op de deur (zie afb. 9).

Stap 9 Plaats de handgreep van de mechanische deurkruk aan de binnenzijde van de deur. Zorg ervoor dat de hendel naar de scharnier van de deur wijst. Laat de bajonetsluiting zich op zijn plaats klikken.

Stap 10 Draai de meegeleverde borgschroef aan de onderkant van het handvat vast (zie afb. 11)



Afb. 10



Afb. 11

Stap 11 Wanneer de deur open is, kunt u de functionaliteit en het bedieningsgemak van de handgreep controleren. Bij aflevering is de deurkruk al ingeschakeld. In de ingeschakelde toestand, moet de vergrendeling worden ingedrukt.

Stap 12 Plaats de batterij en de behuizing, om de deurgreep in werking te stellen. Zie hiervoor ook de stappen bij 'Batterij vervangen'.

Stap 13 De elektronische deurkruk is nu ingeschakeld.

Stap 14 Wanneer u een geautoriseerde sleutel voor de lezer op de deurkruk houdt, lichten alleen de bovenste twee LED's op.

2. Montage elektronische deurkruk (tweezijdige autorisatie)

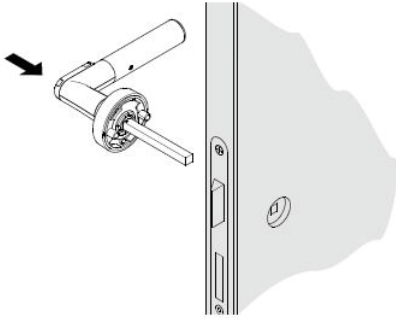
Tweezijdige elektronische autorisatie is beschikbaar in de varianten ronde rozet, ovale rozet, lang schild breed en smal. Hiervoor moet de krukstift worden ingekort. We pakken de ronde rozet hieronder als voorbeeld, voor de assemblage.

Stap 1 Steek de krukstift van de buitenste elektronische deurkruk, door de deur en de slotkast (zie afb. 12).

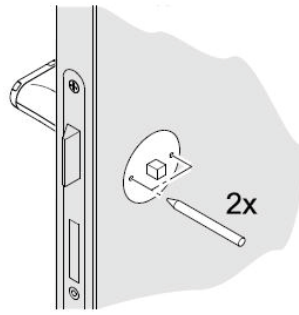
Stap 2 Plaats het boorsjabloon op de krukstift, lijn deze horizontaal uit en markeer de plekken waar een gat moet worden geboord (zie afb. 13).

Stap 3 Trek de krukstift eruit.

Stap 4 Verwijder de slotkast/het slot uit de deur is, voordat u gaat boren.



Afb. 12



Afb. 13

Stap 5 Boor vervolgens met een boor van 8 – 8,5 mm op de gemarkeerde punten (zie afb. 14).

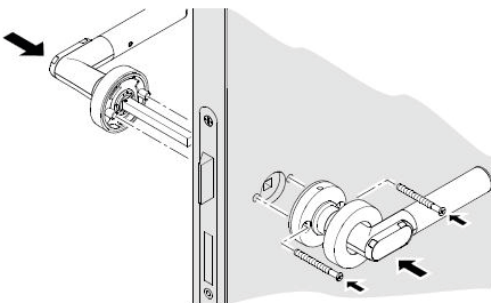
Stap 6 Plaats het slot terug.

Stap 7 Plaats aan de buitenzijde van de deur, de krukstift van de elektronische deurkruk terug door de deur/de slotkast. Indien nodig kunt u vervolgens de meegeleverde adapterhuls op de krukstift plaatsen. (zie afb. 15).

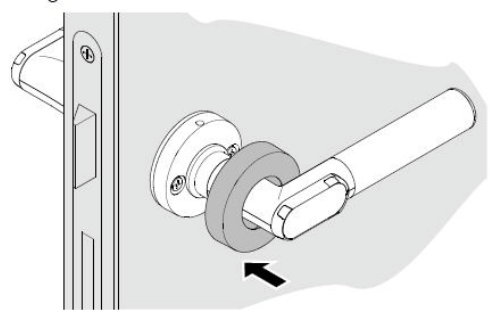
Stap 8 Controleer hoever de krukstift uit het deurblad steekt en kort deze indien nodig in. De krukstift moet 6 mm +/- 0,5 mm boven het deurblad uitsteken om een goede werking te garanderen.

Stap 9 Trek de rozetafdekking van de elektronische deurklink aan de binnenzijde van de deur. Plaats vervolgens beide deurkrukken door de deur en bevestig deze aan elkaar d.m.v. twee meegeleverde schroeven (zie afb. 14).

Stap 10 Bevestig de rozetafdekking (zie afb. 15).



Afb. 14



Afb. 15

Stap 11 Wanneer de deur open is, kunt u de functionaliteit en het bedieningsgemak van de handgreep controleren. Bij aflevering is de deurkruk al ingeschakeld. In de ingeschakelde toestand, moet de vergrendeling

worden ingedrukt.

Stap 12 Plaats de batterij en de behuizing, om de deurgreep in werking te stellen. Zie hiervoor ook de stappen bij 'Batterij vervangen'.

Stap 13 De elektronische deurkruk is nu ingeschakeld.

Stap 14 Wanneer u een geautoriseerde sleutel voor de lezer op de deurkruk houdt, lichten alleen de bovenste twee LED's op.

3. Montage en demontage elektronische schilden

Montage

Plaats het afdekschild over de grondplaat. Schroef de bevestigingsschroef aan de onderzijde van het schild eruit d.m.v. een inbussleutel, zodat het schild wordt vastgezet.

Demontage

Schroef de bevestigingsschroef aan de onderzijde van het schild erin d.m.v. een inbussleutel, zodat het schild loskomt. Verwijder het afdekschild.

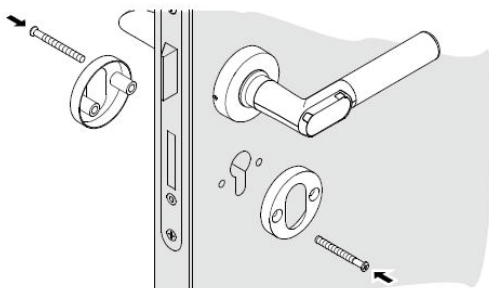
4. Bevestiging sleutelrozet

Stap 1 Plaats het boorsjabloon, lijn het horizontaal uit en markeer de plekken waar geboord moet worden.

Stap 2 Verwijder het slot/de slotkast uit de deur, voordat u gaat boren.

Stap 3 Boor met 7 – 7,5 mm boor twee gaten op de gemarkeerde punten door de deur.

Stap 3 Schroef aan beide kanten de rozet vast met de meegeleverde schroeven (zie afb. 16).



Afb. 16

5. Inleren

Bij de deurkruk of het beslag wordt standaard een 'systemcard' geleverd en een mastercard (blanco kaart). De systemcard dien je goed te bewaren, met dit

nummer kun je in de toekomst eventueel een nieuwe mastercard (tegen betaling) aanvragen.

Stap 1 Houd de mastercard (blanco kaart) voor de leeseenheid, deze licht blauw op ter bevestiging.

6. Gebruikerskaart inleren

U kunt nu de gebruikerskaarten inleren middels de masterkaart.

Stap 1 Houd de masterkaart voor de lezer van de kruk. Je hoort twee piepjes, de programmeerstand is 10 seconden ingeschakeld. Er brandt gedurende deze tijd een blauwe LED.

Stap 2 Houd de gebruikerskaart voor de lezer, de LED geeft een kort groen signaal en twee piepjes ter bevestiging dat de kaart is ingeleerd.

Stap 3 Houd de masterkaart voor de leeseenheid of wacht 15 seconden. De programmeermodus is uitgeschakeld.

Optioneel

Indien u Toggle autorisatie aan de gebruikerskaart wilt meegeven. Volg dan deze stappen:

Stap 1 Houd de masterkaart voor de lezer van de kruk. Je hoort twee piepjes, de programmeerstand is 10 seconden ingeschakeld.

Stap 2 Houd de gebruikerskaart 5 seconden voor de leeseenheid. U hoort 3 korte tonen ter bevestiging.

Stap 3 Houd de masterkaart voor de leeseenheid of wacht 15 seconden. De programmeermodus is uitgeschakeld.

7. Gebruikerskaart uitleren

U kunt nu de gebruikerskaarten uitleren middels de masterkaart.

Stap 1 Houd de masterkaart voor de lezer van de kruk. Je hoort twee piepjes, de programmeerstand is 10 seconden ingeschakeld. Er brandt gedurende deze tijd een blauwe LED.

Stap 2 Houd de ingeleerde gebruikerskaart voor de lezer, het lichtje geeft een kort rood signaal en twee piepjes ter bevestiging dat de kaart is uitgeleerd.

Stap 3 Houd de masterkaart voor de leeseenheid of wacht 15 seconden. De programmeermodus is uitgeschakeld.

8. Gebruik (deur openen)

Stap 1 Houd de geautoriseerde sleutel (een gebruikerskaart) voor de leeseenheid tot het groene LED oplicht. Indien u de KleverKey app heeft geïnstalleerd, kunt u d.m.v. de App de deur openen.

Stap 2 De kruk is nu ingeschakeld, de deur kan worden geopend door de knop te draaien en de klink naar beneden te halen.

9. Wekken

Automatisch wekken

Wanneer de kruk niet wordt gebruikt, bevindt zich deze in een 'slaapmodus'. Om de autorisatie van een sleutel te controleren, moet de kruk zodoende worden 'gewekt'. Dit gebeurt meestal automatisch wanneer een sleutel voor de leeseenheid gehouden wordt.

Handmatig wekken

Wanneer de elektronische kruk 24 keer wordt gewekt (bijv. door metalen voorwerpen in de directe omgeving), zonder dat er een sleutel wordt gelezen, wordt het automatisch wekken uitgeschakeld. In dat geval moet de kruk handmatig worden gewekt. Automatisch wekken kan opnieuw worden geactiveerd, door een geautoriseerde sleutel te lezen.

Stap 1 Om de leeseenheid te activeren, kunt u de kruk een aantal keer bedienen.

Stap 2 Houd vervolgens de geautoriseerde sleutel voor de leeseenheid.

Stap 3 'Automatisch wekken' is weer ingeschakeld.

10. Vervang de batterij

Batterij vervangen

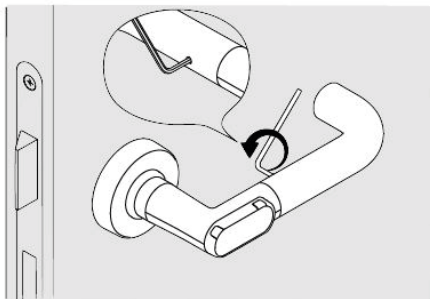
LET OP!

- Gevaar voor letsel door oneigenlijk gebruik
- Batterijen niet opladen, openen of verwarmen
- erang lege batterijen altijd door nieuwe batterijen.
- Gebruik een **industriële Lithium-ion batterij**.
- Let bij het plaatsen van de batterijen op de juiste polariteit
- erang de batterij alleen als de deur open is. Zolang de batterij verwijderd is, kan de kruk niet worden ingeschakeld en dus de deur niet ontgrendeld worden.

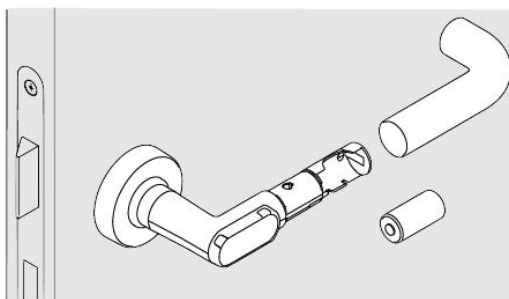
Stap 1 Gebruik de meegeleverde inbussleutel om de schroef aan de binnenzijde van de kruk te openen (zie afb. 17). Draai de schroef naar binnen,

om de deurkrukhuls te verwijderen.

Stap 2 Verwijder de krukhuls (zie afb. 18).



Afb. 17



Afb. 18

Stap 3 Verwijder de gebruikte batterij en plaats een nieuwe batterij. Let erop dat u een batterij plaatst met de juiste polariteit. De batterijkant met een wijst in de richting van de krukhuls, de kant met + wijst richting de rozet.

Stap 4 Wanneer de deurkruk wordt geplaatst aan de buitenkant van het huis, moet een afdichtring worden gebruikt (zie 'Afdichtring vervangen').

Stap 5 Plaats de deurkrukhuls terug.

Stap 6 Draai vervolgens de schroef aan de binnenkant van de deurkruk vast, door de schroef eruit te draaien.

11. Afdichtring vervangen

De elektronische deurkruk aan de buitenkant is uitgerust met 2 afdichtringen die voorkomen dat er water binnendringt:

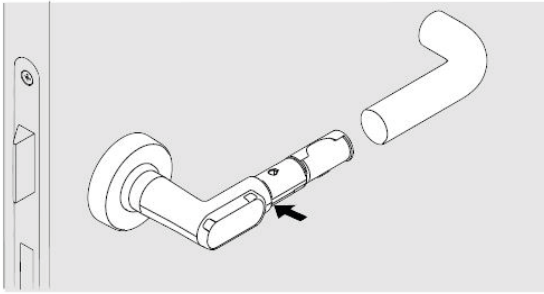
1. Een grote afdichtring;
2. Een afdichtring met stiftta

Om te zorgen dat de deurkruk waterdicht blijft, dienen de afdichtringen elke keer vervangen te worden op het moment dat de batterijen vervangen worden. Deze ringen zijn als set verkrijgbaar bij uw dealer. Voordat u de afdichtringen vervangt, dient de deurkrukhuls gedemonteerd te hebben (zie hiervoor stap 1 en 2 bij 'Batterij vervangen').

Grote afdichtring vervangen

LET OP! Voorkom schade aan de afdichtring door onjuiste behandeling. Gebruik geen scherpe voorwerpen en rek de ring niet harder dan nodig is.

Stap 1 Wanneer de buitenbehuizing is gedemonteerd, is de afdichtring zichtbaar (zie afb. 19).



Afb. 19

Stap 2 Haal de afdichtring er voorzichtig af met je vinger, zodat deze niet kan beschadigen.

Stap 3 Plaats de nieuwe afdichtring.

12. 2. Demontage en verwijdering

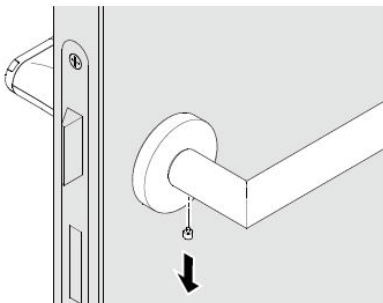
Demontage mechanische kruk

Stap 1 Draai de borgschroef aan de onderkant van de rozet los (zie afb. 20).

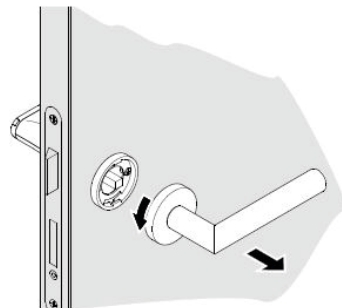
Stap 2 Draai de bajonetsluiting los. Indien de deurkruk naar rechts wijst, draait u de rozet naar links en verwijdert u de elektronische deurkruk. Indien de deurkruk naar links wijst, draait u de rozet naar rechts en verwijdert u de deurkruk. Verwijder de kruk van de krukstift (zie afb. 21).

Stap 3 Schroef de drukknoophouder los, verwijder de deurkruk van het slot.

Afb. 20



Afb. 21



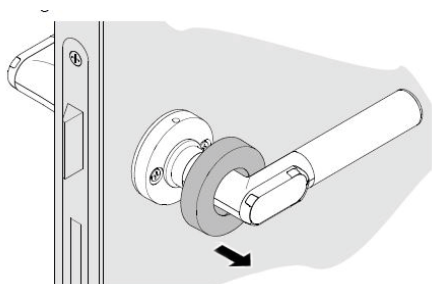
Demontage elektronische kruk

Stap 1 Verwijder de rozetafdekking (zie afb. 22)

Stap 2 Schroef de rozet van de deur.

Stap 3 Verwijder de deurkruk van de deur.

Afb. 22



13. Leer de masterkaart in

Voorwaarde: de masterkaart is door HMB nog niet ingeleerd in de kruk bij levering.

- Stap 1 Maak de kruk 'wakker' door een sleutel voor de leeseenheid te houden of door de elektronische knopmodule een paar keer rond te draaien. Indien succesvol, signaleert de elektronische kruk dit met drie lange tonen.
- Stap 2 Houd binnen 15 seconden de masterkaart voor de elektronische kruk. Dit wordt bevestigd met twee korte tonen en één lange toon.
- Stap 3 De kruk staat nu in de programmeermodus. Ga direct door naar hoofdstuk 10.

14. Verwijder alle sleutels

- Stap 1 Blijf de masterkaart voor de leeseenheid houden, u hoort twee tonen ter bevestiging en houd nog steeds de masterkaart voor de leeseenheid.
- Stap 2 Haal de masterkaart pas van de leeseenheid af wanneer u nogmaals twee tonen hoort.
- Stap 3 Houd binnen 60 seconden de masterkaart weer voor de leeseenheid, totdat de kruk dit signaleert met korte tonen, die elkaar snel opvolgen.
- Stap 4 Wacht 15 seconden, de programmeermodus is uitgeschakeld, dit wordt bevestigd door twee tonen. Alle kaarten zijn met succes verwijderd.

Indien blijkt dat een kaart nog steeds werkzaam is, herhaal dan bovenstaande stappen nogmaals.