

# Handleiding

## Low-Power Adapter

633010 Low-Power Adapter

## Productspecificaties



De low-power adapter wordt gebruikt wanneer de batterijen van de E-cilinder helemaal leeg zijn en de E-cilinder nergens op reageert, ook niet op de ingeleerde kaarten.

### **Geschikt voor:**

E-cilinders IP65 en IP66

### **Belangrijk:**

Mogelijk is de batterij van de E-cilinder helemaal leeg, in dat geval staat de E-cilinder in de batterijwisselstand. Gebruik bij het vervangen van de batterijen alleen industriële lithium CR2-2 batterijen.

### **Samenstelling:**

1x Zuignap groot

1x Zuignap klein

1x Batterij 9V

1x Power Supply houder.

# HMB

## Werkwijze

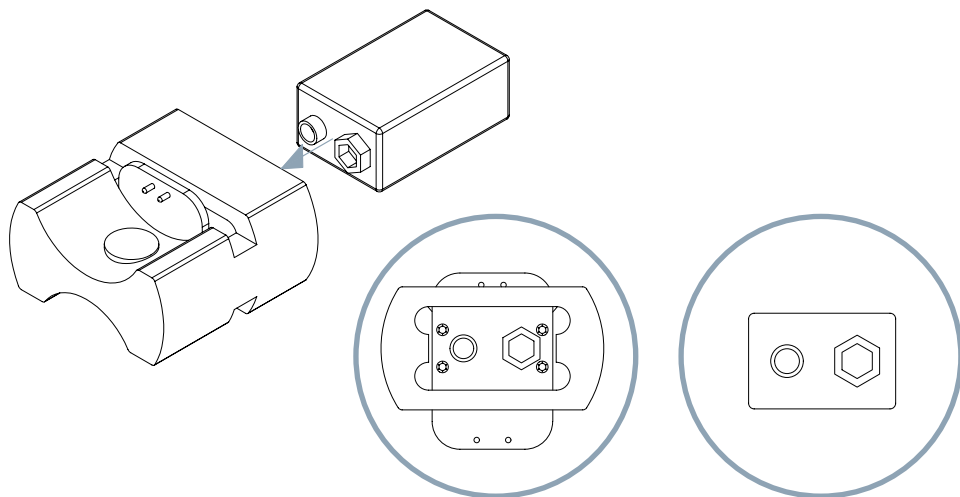
### Stap 1

Plaats de batterij in de houder, let goed op de + en - polen **1**.

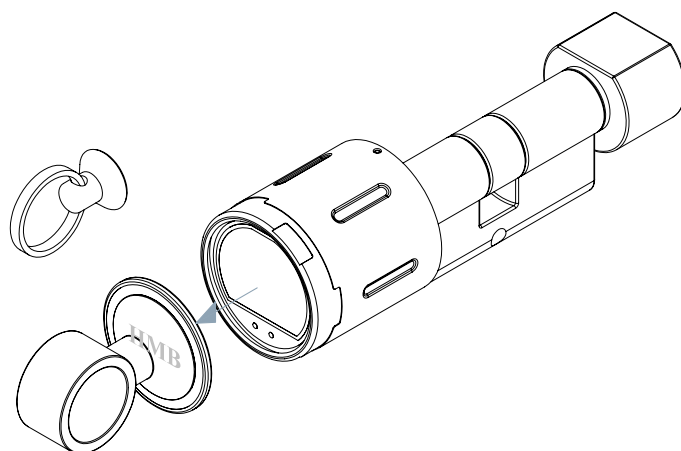
### Stap 2

Haal met de grote zuignap het plaatje met HMB-logo uit de cilinder **2**.

**1**



**2**



# HMB

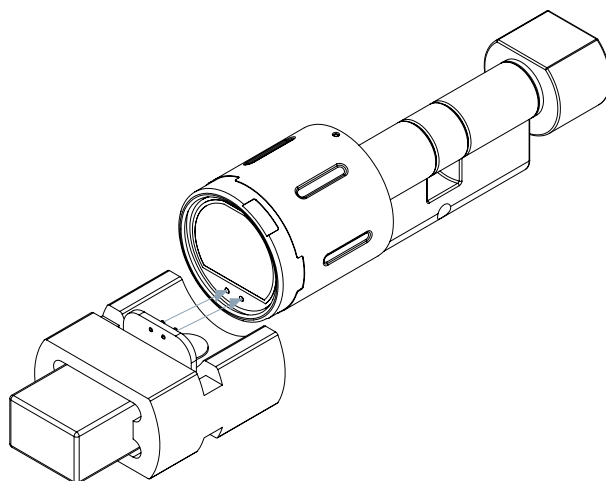
## Stap 3

Houd de low-power adapter goed onder de cilinder, zodat de messing contactpunten goed aansluiten op de cilinder **3**.

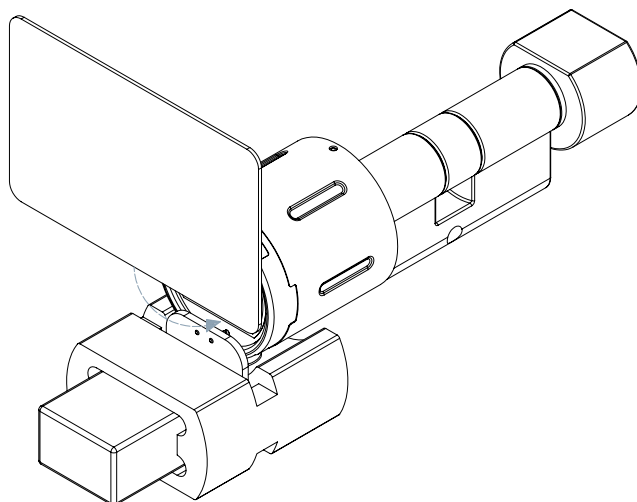
## Stap 4

Blijf de adapter tegen de cilinder aanhouden, zoals beschreven in de vorige stap. Houd vervolgens de gewenste kaart boven de adapter en voor de leesknop van de cilinder. De cilinder reageert nu weer op de kaart. Is dat niet het geval, herhaal dan stap 1 t/m 4. Reageert de cilinder niet, houd de adapter een aantal minuten tegen de cilinder aan om voldoende spanning over te brengen **4**.

**3**



**4**



# HMB

## Reactie van de cilinder:

### Optie 1

Houd de gebruikerskaart voor de lezer. Je kunt nu de knop bedienen ①.

### Optie 2

Houd de demontagekaart voor de lezer. Je kunt nu de knop verwijderen ②.

### Optie 3

Houd de batterijwisselkaart voor de lezer. Met de batterijwisseltang kun je de cilinderkap verwijderen ③.

Vervang de lege batterijen voor nieuwe batterijen met de juiste specificatie. De cilinder functioneert weer naar behoren.

