

HANDLEIDING

DIEVENKLAUWMAL

voor plaatsen dievenpen en sluitbus

Benodigheden

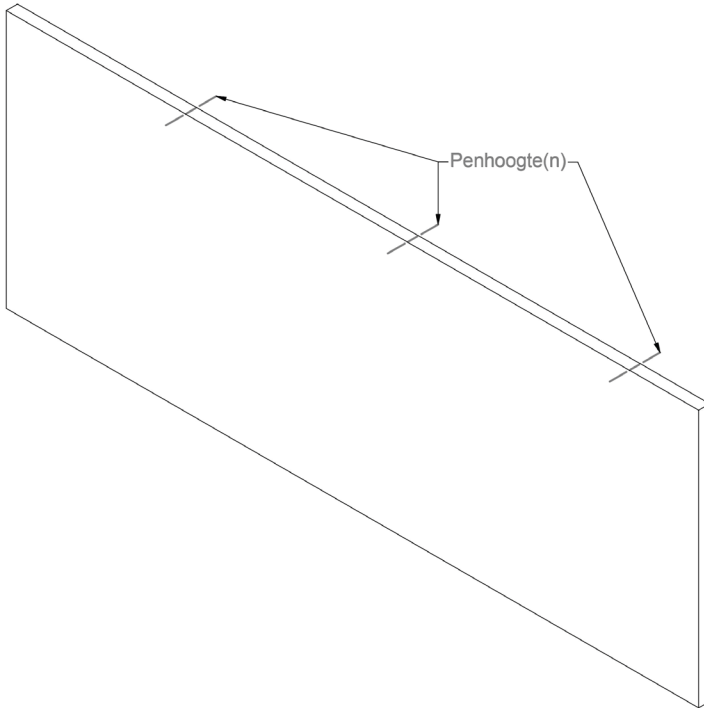
- Dievenklauwmal 101720
- Hulpstuk dievenklauw kozijn 101721
- Hulpstuk dievenklauw deur 101722

Hulpmiddelen

- Boormachine
- Speedboor 10 mm
- Speedboor 17 mm
- Hamer

Stap 1

Schrijf de hoogte van de dievenpen af op de deur (zie afb. 1).



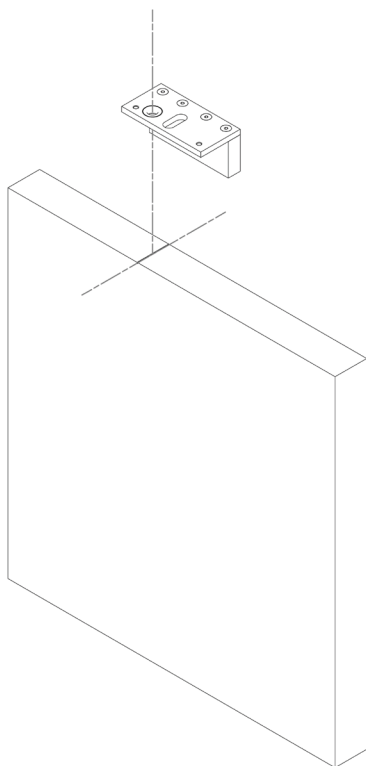
Afb. 1

Stap 2

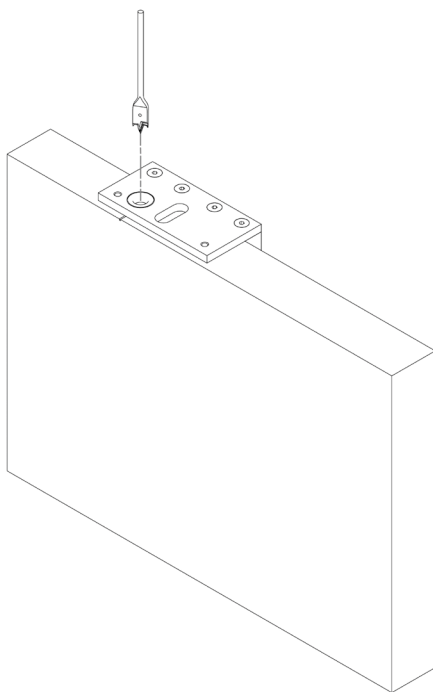
Leg de mal met het kleinste gat over deze hartlijn (zie afb. 2).

Stap 3

Boor het gat voor de dievenpen met een speedboor 10 mm op de juiste diepte (zie afb. 3).



Afb. 2

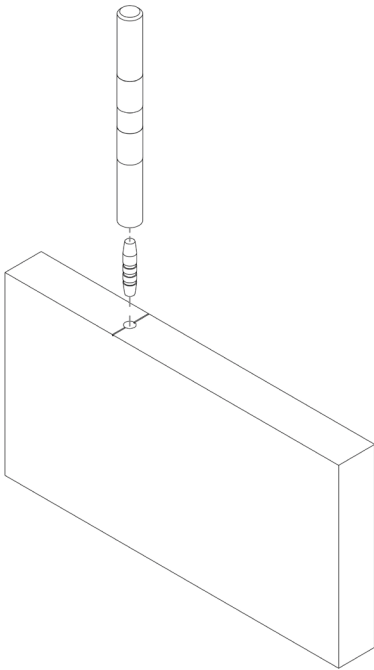


Afb. 3

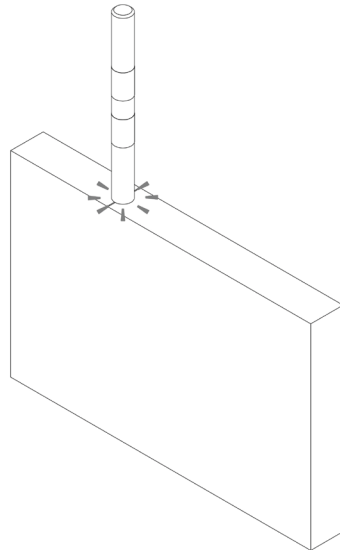
Stap 4

Sla met het hulpgereedschap (art. 101722) de dievenpen in de deur (zie afb. 4a).

LET OP! Sla de dievenpen in de deur, totdat het hulpgereedschap de deur raakt (zie afb. 4b).



Afb. 4a



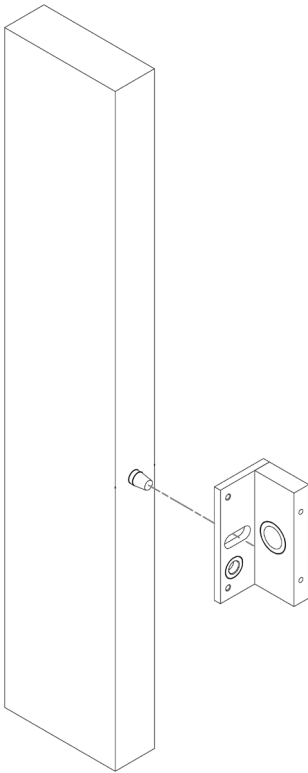
Afb. 4b

Stap 5

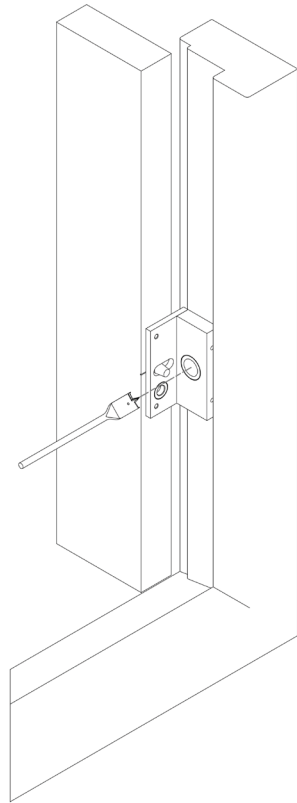
Draai de mal om en schuif deze met het sleufgat over de pen (zie afb. 5). Door de deur iets dicht te draaien, kan men de mal klemmen.

Stap 6

Boor het gat voor de sluitbus met een speedboor 17 mm (zie afb. 6).



Afb. 6

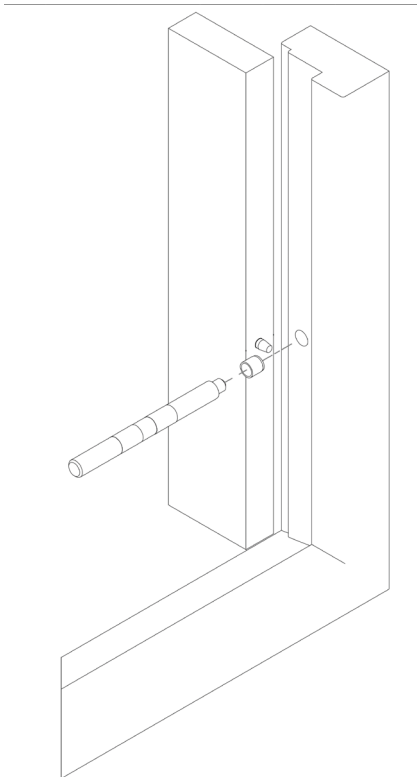


Afb. 5

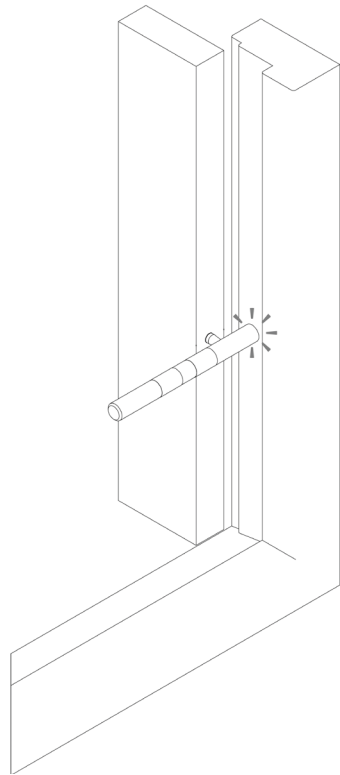
Stap 7

Sla met het hulpgereedschap (art. 101721) de sluitbus in het kozijn (zie afb. 7a).

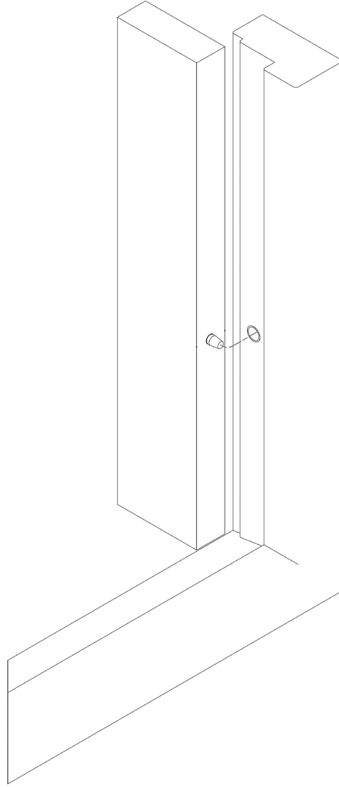
LET OP! Sla de sluitbus in het kozijn, totdat het hulpgereedschap het kozijn raakt (zie afb. 7b).



Afb. 7a



Afb. 7b



Afb. 7c Eindresultaat

