

HANDLEIDING

SCHARNIERMAL KUNSTSTOF

voor het uitfrezen van scharnieren

Handleiding te gebruiken bij:

- Scharniermal kunststof 76mm set 102376
- Scharniermal kunststof 89mm set 102389

Inclusief

- Aluminium geleiderail van 2500 mm
- 5 sjablonen
- 2 kopstukken
- 5 paar vulblokken t.b.v. 25 mm sponning
- 14 glijmoeren met inbusboutjes

Hulpmiddelen

- Bovenfreesmachine
- Inbussleutel 4 mm
- Freesbeitel 20 mm
- Geleiding 30 mm

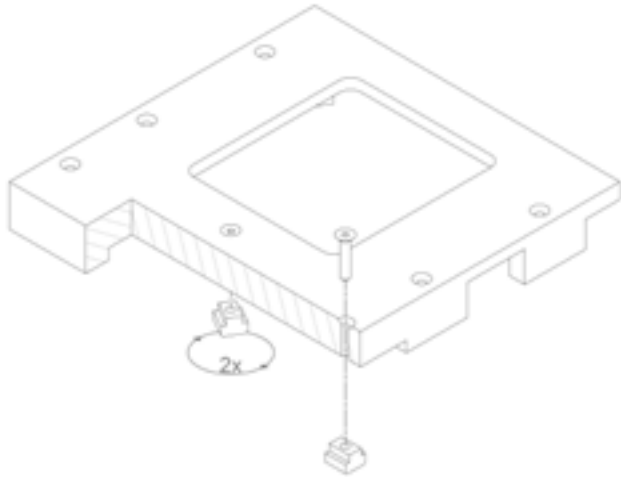
Optioneel voor inkorten en verlengen van de rails

- Koppelset 600692
- T.b.v. achterhout 14mm achterhout strip en magneten (10x200089 + 5x 600693)

LET OP! Standaard geschikt voor ramen en deuren tot 2500 mm.

Stap 1

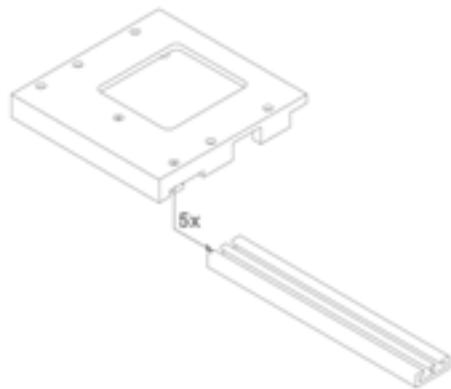
Druk de boutjes in de sjabloonplaten, bevestig de glijmoeren aan de boutjes en draai deze 2 slagen (zie afb. 1).



Afb. 1

Stap 2

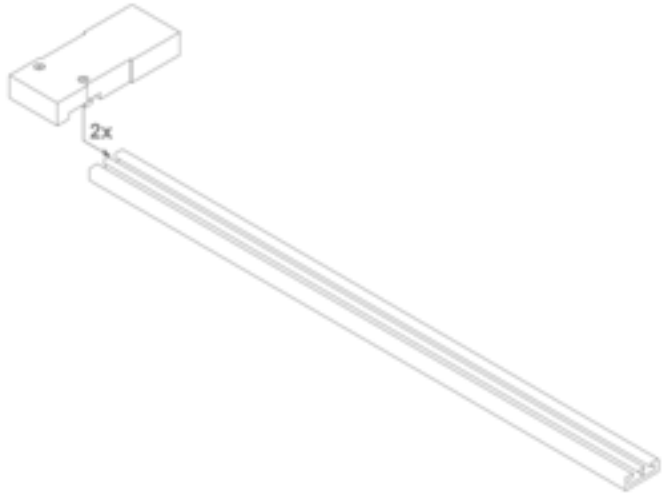
Bevestig de sjabloonplaten op de aluminium rail (zie afb. 2).



Afb. 2

Stap 3

Bevestig vervolgens de kopstukken aan beide uiteinden van de aluminium rail (zie afb. 3).



Afb. 3

Stap 4

Schuif de kopstukken naar het uiteinde van de geleiderail en draai deze vast (zie afb. 4).

LET OP! Frees onderin de deur en in het kozijn alleen het onderste scharnier uit.

Afb. 4



Stap 5

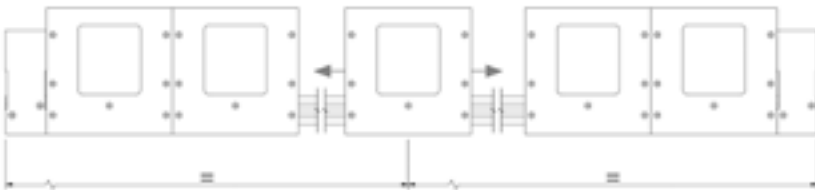
Druk twee sjabloonplaten tegen de het kopstuk aan, zet de boutjes vast. Herhaal dit aan de andere kant (zie afb. 5).



Afb. 5

Stap 6

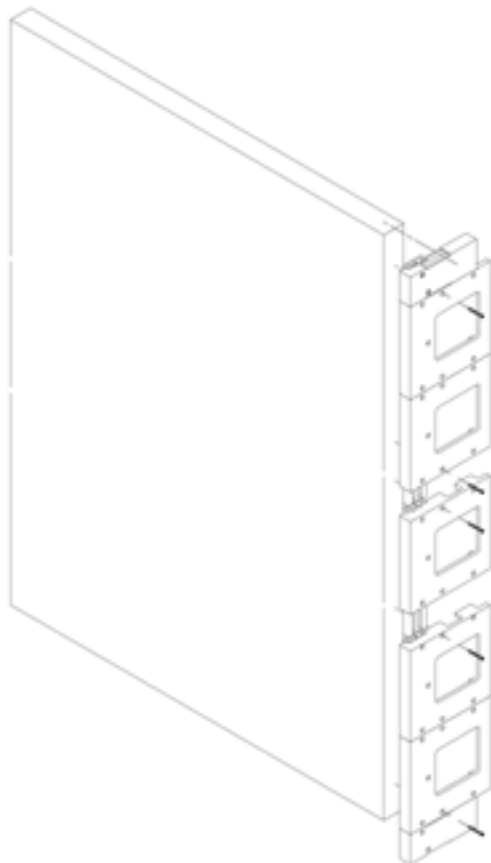
Plaats de middelste sjabloonplaat exact in het midden en draai de boutjes vast (zie afb. 6).



Afb. 6

Stap 7

Plaats de kunststof scharniermal op de deur. Zorg dat de bovenkant van de deur evenwijdig loopt met de inkeping in het kopstuk. Er ontstaat dan een afhangspeling tussen de bovenkant deur en onderkant kozijn. Bevestig de mal vervolgens op de deur door iedere sjabloonplaat met één schroef vast te zetten (zie afb. 7).



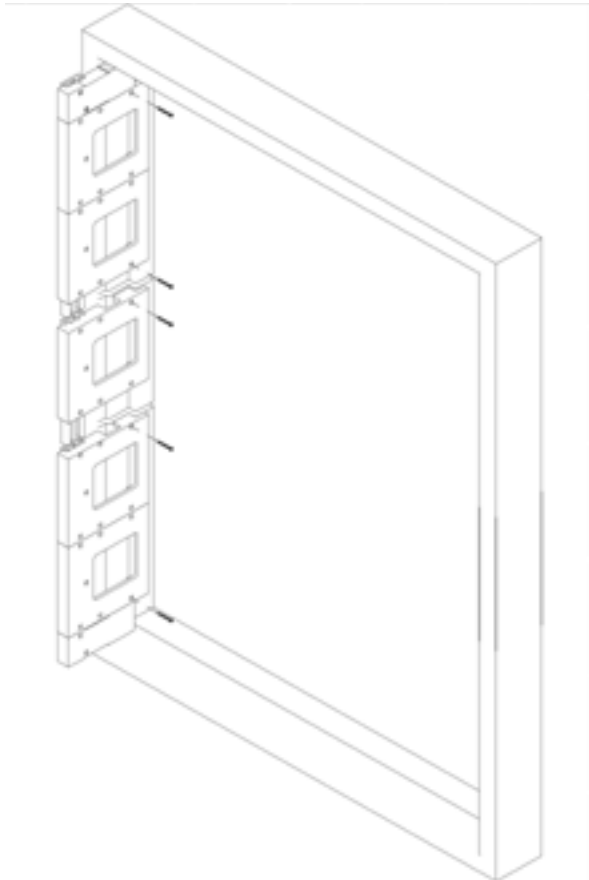
Afb. 7

Stap 8

Druk de beitel op het hout voor de nulmeting. Stel de freesmachine in en frees de diepte van het scharnier uit.

Stap 9

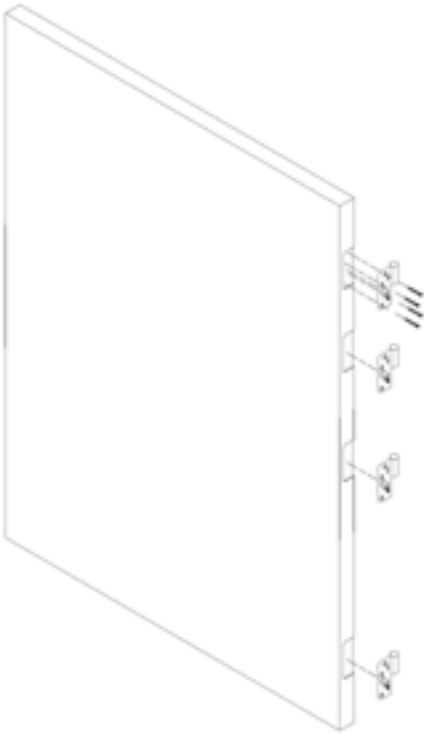
Verwijder de schroeven uit de scharniermal en plaats deze vervolgens op het kozijn. Bevestig de mal door iedere sjabloonplaat met één schroef vast te zetten. Achterhout standaard 8mm (zie afb. 8).



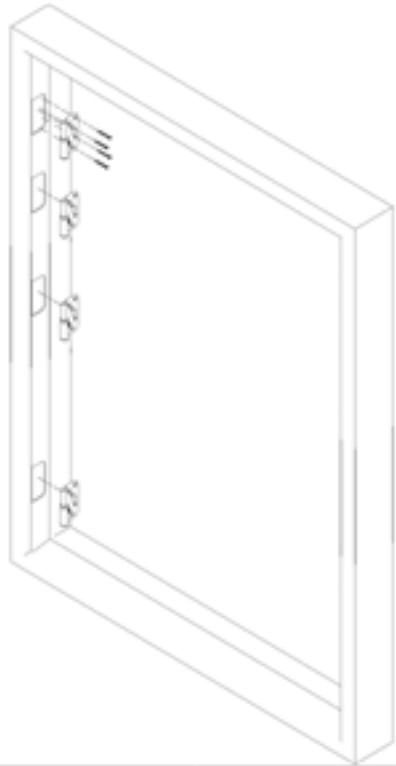
Afb. 8

Stap 11

Verwijder de scharniermal van het kozijn. Monteer de scharnieren aan de deur (zie afb. 10a) en het kozijn (zie afb. 10b), zodat u vervolgens de deur in het kozijn kunt hangen.



Afb. 10a



Afb. 10b

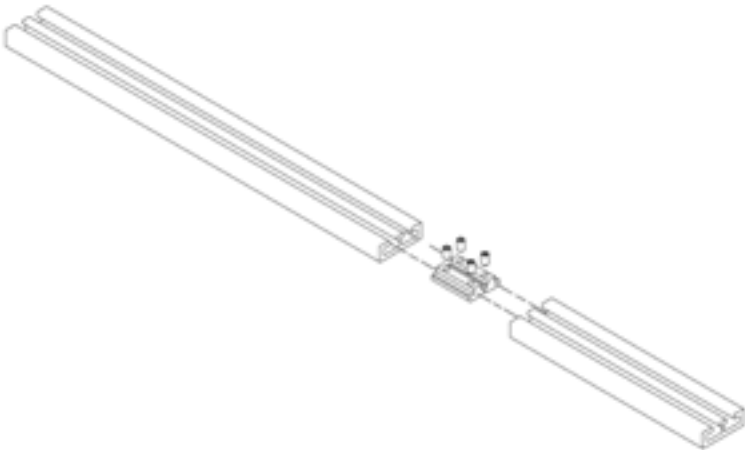
Inkorten/verlengen scharniermal

Stap 12

Kort indien nodig de rail in voor de geschikte deurhoogte.

Stap 13

Mocht u de geleiderail hebben ingekort, maar deze later nodig hebben voor een hogere deur, dan kunt u verschillende delen rails aan elkaar bevestigen d.m.v. koppelstukken (zie afb. 11).



Afb. 11