

## HANDLEIDING

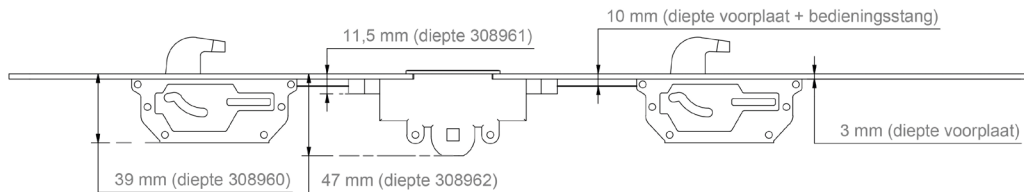
# FREESSYSTEEM RAAMSLUITINGEN

### Benodigdheden:

• Moedermal	102202
• Afschrijfmal	106507
• Freesgeleider voorplaat	106500
• Inlegcassette bijzetkast	308960
• Inlegcassette bijzetkast buiten contouren	308961
• Inlegcassette bijzetkast binnen contouren	308962

### Hulpmiddelen

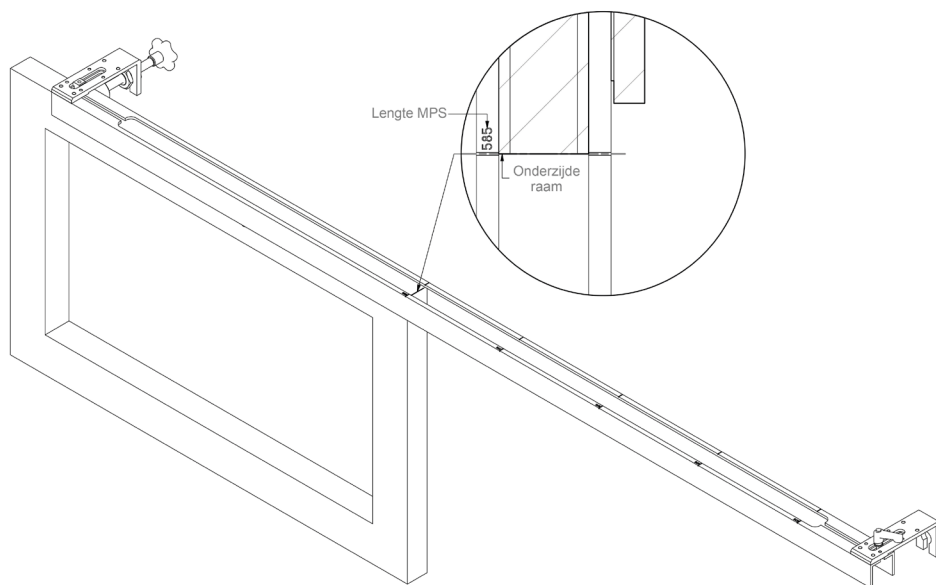
• Geleidering 17 mm	Diversen
• Geleidering 30 mm	Diversen
• T-freesbeitel 24 mm	406504
• Beitelhouder 12 mm	404011
• Verlengstuk voor T-frees	601507
• Bovenfreesmachine	
• Houtboor 10	
• Houtboor 12	
• Stofafzuiging	



Afb. 1

## Stap 1

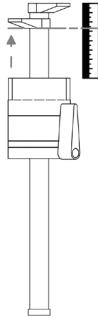
Plaats de afschrijfmal (art.106507) op het raam. Op de mal staan lengtes weergegeven. Houd het streepje van de lengte van de raamsluiting, gelijk met de onderkant van het raam (zie afb. 2).



Afb. 2

## Stap 2

Stel de diepte in van de voorplaat op de freesmachine en frees deze in 3 etappes uit (rustig van boven naar beneden) (zie afb. 3).



Freesdiepte (instellen op de machine)

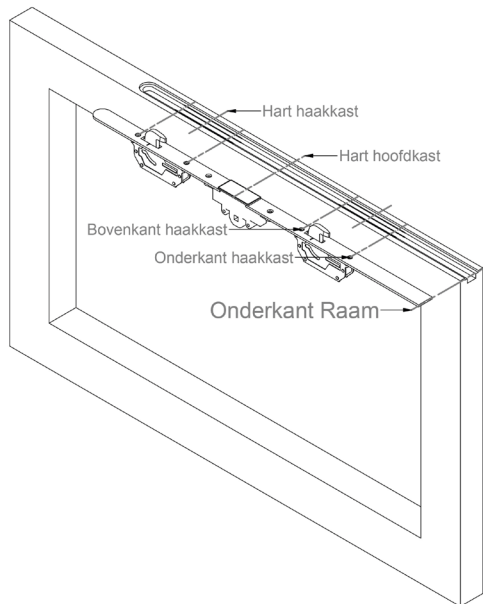
Afb. 3

### Stap 3

Houd de raamsluiting naast het raam, gelijk met de onderkant van het raam. Schrijf het hart van de hoofdkast af (zie afb. 3).

### Stap 4

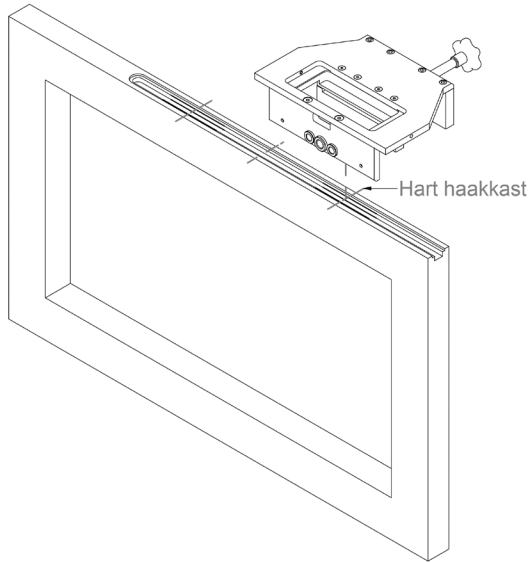
Schrijf vervolgens de haakkasten boven en onder af en bepaal het hart (zie afb. 3).



Afb. 3

## Stap 5

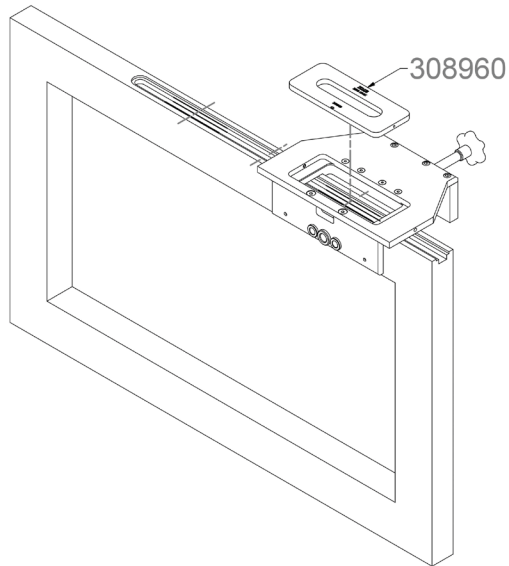
Installeer ring 17 en beitel 12 op de freesmachine. Plaats de mal in het midden van een van de haakkasten (zie afb. 4) met de boorbussen aan de kant waar het raamkrukje moet komen.



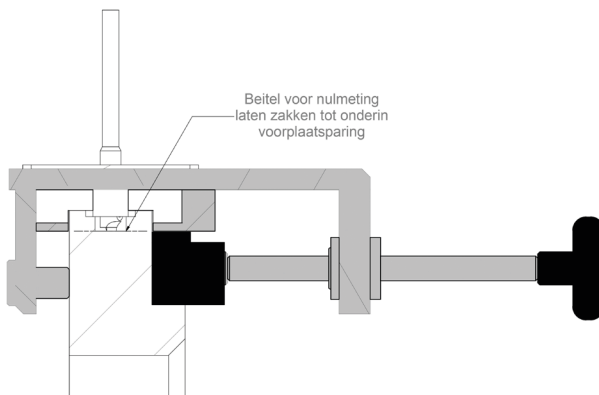
Afb. 4

## Stap 6

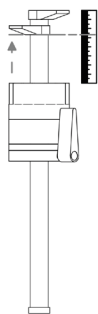
Plaats de inlegcassette (art. 308960) in de mal met de cijfers richting de boorbusen (zie afb. 6). Druk de beitel op het hout voor de nulmeting (zie afb. 7) en stel de freesmachine in op 30 mm (zie afb. 8). Plaats de stofzuigermond in de daarvoor bestemde opening (zie afb. 9). Frees beide haakkasten uit (zie afb. 1).



Afb. 6

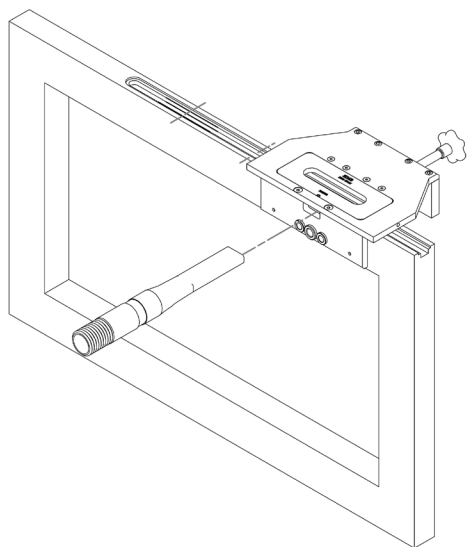


Afb. 7



Freesdiepte (instellen op de machine)

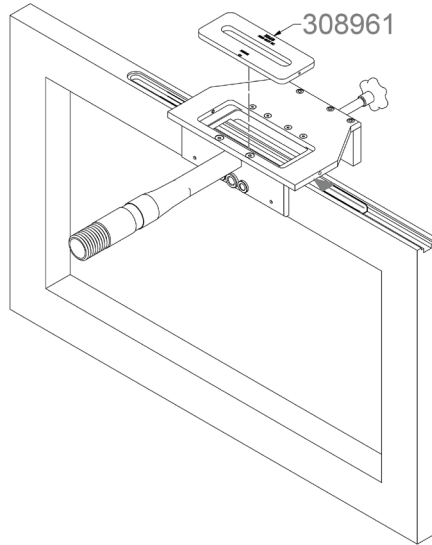
Afb. 8



Afb. 9

## Stap 7

Plaats de moedermal in het midden van de hoofdkast en druk de inlegcassette (art. 308961) in de mal (zie afb. 10). Druk de beitel op het hout voor de nulmeting (zie afb. 7). Stel de freesmachine in op 3 mm (zie afb. 8). Frees de eerste diepte uit van de hoofdkast.

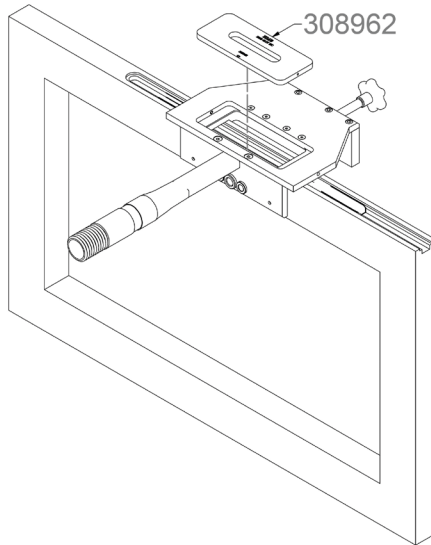


Afb. 10



## Stap 8

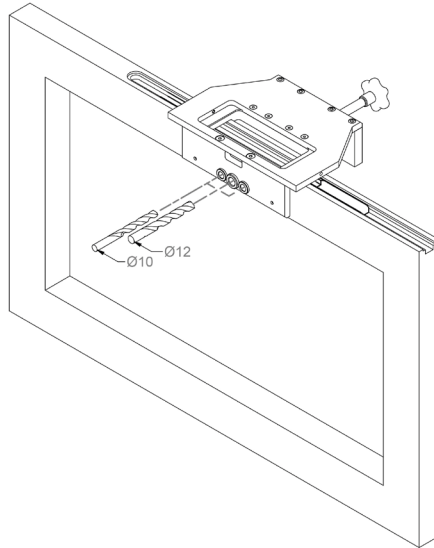
Plaats de inlegcassette (art. 308962) in de mal (zie afb. 11). Druk de beitel op het hout voor de nulmeting (zie afb. 7). Stel de freesmachine in op 38 mm (zie afb.8). Frees de tweede diepte uit van de hoofdkast.



Afb. 11

## Stap 9

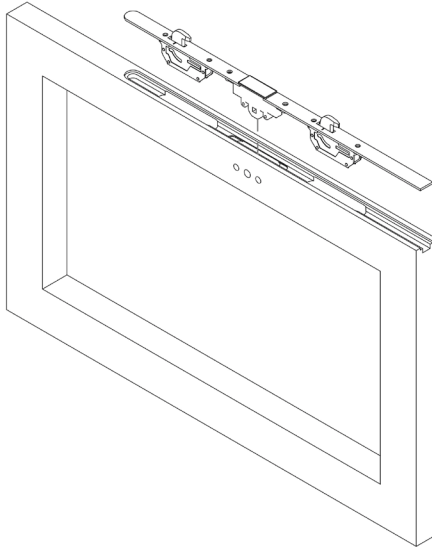
Boor de buitenste gaten met boor 10 uit (zie afb. 12). Boor het middelste gat met boor 12 uit (zie afb. 12).



Afb. 12

## Stap 10

Verwijder het laatste stof uit de frezing en plaats de raamsluiting in het raam (zie afb. 13).



Afb. 13