

HANDLEIDING

RFID PASLEZER

Handleiding te gebruiken voor:

- | | | |
|------------------------|---------------------------------|--------|
| • Paslezer BioKey RFID | VS inbouw smal | 200335 |
| • Paslezer BioKey RFID | VS vierkant (externe besturing) | 200336 |
| Inclusief: | | |
| | - 1 master transponder | |
| | - 1 gebruiker transponder | |

Inhoudsopgave programmeer-functies:

Functie:	Omschrijving:	Pagina:
	Aansluitschema geïntegreerde besturing	3
	Aansluitschema externe besturing	4
1	Inleren master transponder	6
2	Inleren gebruikers transponder	6
3	Identificatie	7
4	Resetten (alle transponders wissen)	7

Belangrijke informatie!

Lees de informatie op pagina 2 aandachtig door, voordat u begint met programmeren.

Technische gegevens:

Materiaal:	RVS
RFID techniek:	Mifare techniek
Spanning:	6-24 Volt
Temperatuurbereik:	-40 tot +85 graden
IP-klasse:	IP65 (waterdicht, geseald en geschikt voor buitengebruik)
Opslagcapaciteit:	1 master transponder en 150 gebruiker transponders.

LET OP! Voordat u begint dient u eerst de volgende stappen te volgen:

Stap 1: Sluit de RFID unit aan op de voeding en het slot of de HMB besturing.

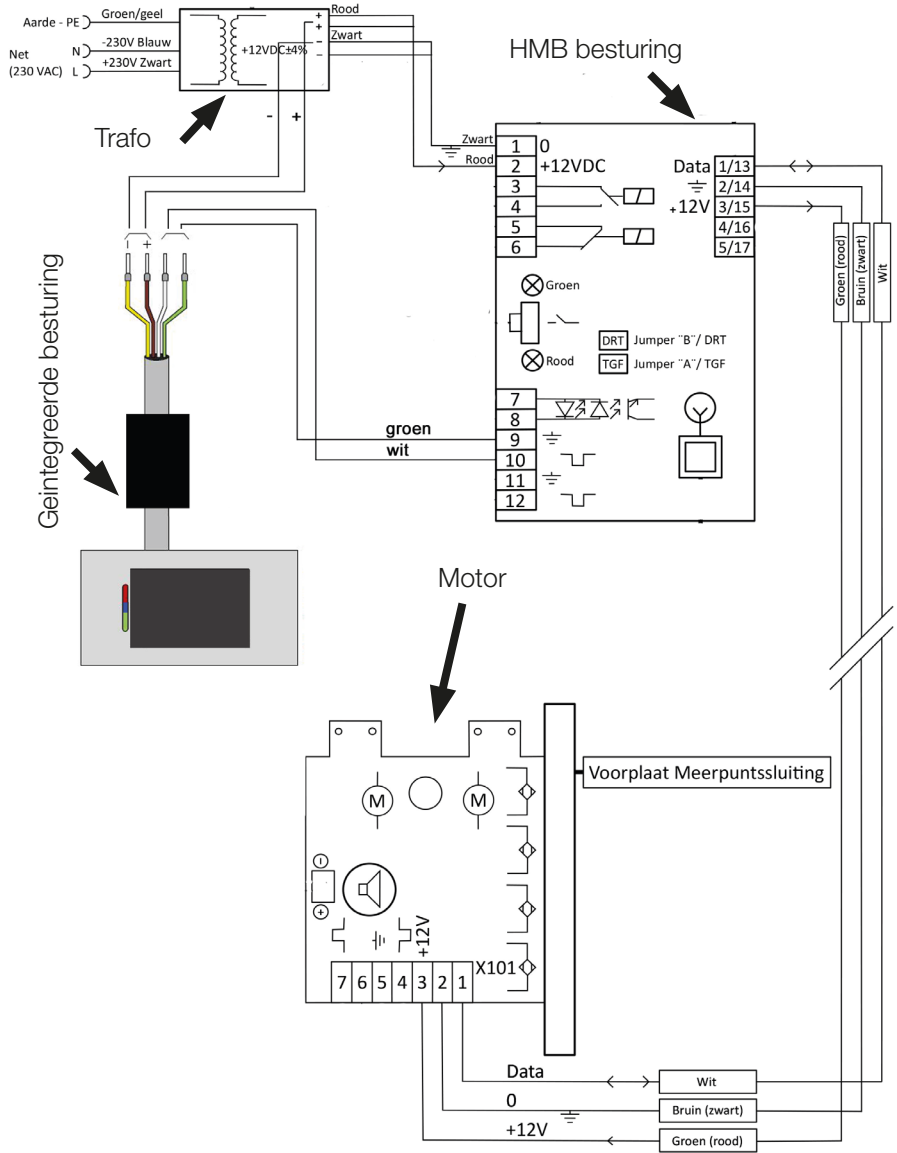
Stap 2: Controleer of de groene en rode LED branden.

Overige informatie:

1. Als de kabels juist zijn aangesloten en de RFID unit in de fabrieksstand staat, branden de groene en rode LED constant. Er is in dit geval nog geen master transponder aangeleerd.
2. Wanneer de RFID unit in de fabrieksstand staat, is de eerste transponder die wordt aangeleerd, automatisch de master transponder waarmee programmeringen kunnen worden uitgevoerd.
3. U kunt alleen wijzigingen doorvoeren d.m.v. de master transponder.
4. Verwijder nooit de manchet van de geïntegreerde besturing

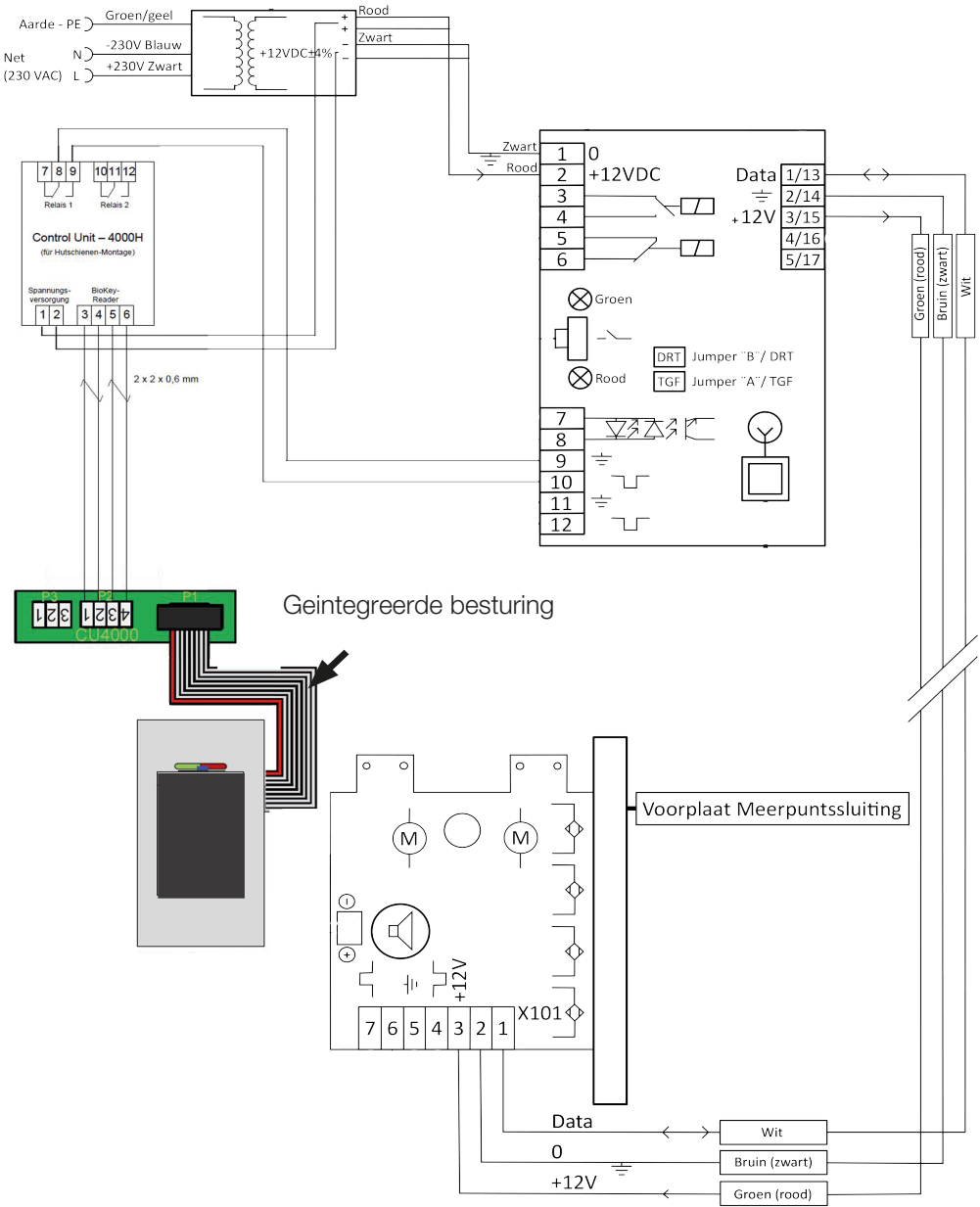
LET OP! Lees voordat u gaat programmeren de stappen eerst aandachtig door.

Aansluitschema geïntegreerde besturing



Aansluitschema geïntegreerde besturing

Aansluitschema externe besturing



Functie 1: Inleren master transponder

Voorwaarden: de groene, blauwe en rode LED branden continu.

Stap 1: Houd de eerste transponder voor de lezer. Alleen de groene LED brandt ter bevestiging. Vervolgens brandt de blauwe LED.

Stap 2: Wanneer alleen de blauwe LED nog brandt, bevindt de paslezer zich in de gebruikstoestand.

LET OP! Indien de RFID unit de master transponder niet herkent, dan branden de groene en rode LED constant. De groene en rode LED zijn dan niet kort uitgegaan. Houd de transponder er nogmaals voor.

Functie 2: Inleren gebruikers transponder

Voorwaarden: het apparaat dient zich te bevinden in de gebruikstoestand (alleen de blauwe LED brandt).

Stap 1: Houd de master transponder kort voor de lezer. De groene en rode LED lichten kort op ter bevestiging.

Stap 2: Houd de nieuwe gebruikers transponder kort voor de lezer. De groene LED licht kort op ter bevestiging. Het inleerproces sluit hierna automatisch af.

LET OP! Indien u langer dan 10 seconden wacht nadat u de master transponder voor de lezer heeft gehouden, dan sluit de RFID unit de programmeermodus uit. De rode LED knippert 5 keer. U dient het inleerproces opnieuw te starten door te beginnen bij stap 1.

LET OP! Bij een onjuiste poging licht de rode LED kort op. U kunt de gebruikers transponder er nogmaals overheen halen.

LET OP! Om een tweede gebruikers transponder in te leren, dient u weer bij stap 1 te beginnen.

Functie 3: Identificatie

Voorwaarden: het apparaat dient zich te bevinden in de gebruikstoestand (alleen de blauwe LED brandt).

- Stap 1: Houd de gebruikers transponder voor de lezer.
- Stap 2: Wanneer de transponder herkend wordt, licht de groene LED op.
- Stap 3: Wanneer de groene LED kort op licht, zal de deur worden geopend.

LET OP! Indien de gebruikers transponder niet herkend wordt, dan licht de rode LED kort op. Herhaal in dit geval stap 1 totdat de groene LED brandt.

Functie 4: Resetten (alle master en gebruiker(s) transponders wissen)

Voorwaarden: het apparaat dient zich te bevinden in de gebruikstoestand (alleen de blauwe LED brandt).

Optie 1: Resetten d.m.v. de master transponder

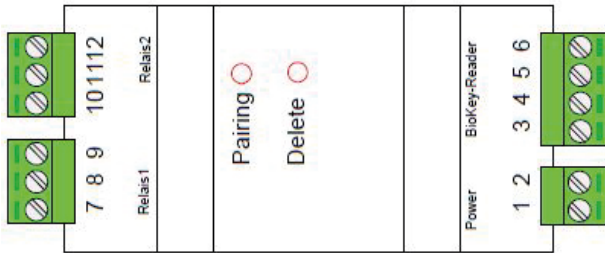
- Stap 1: Houd de master transponder voor de lezer. De groene en rode LED lichten kort op. Vervolgens brandt alleen de blauwe LED.
- Stap 2: Houd de master transponder voor de tweede keer voor de lezer. De groene en rode LED beginnen te knipperen.
- Stap 3: Wanneer de blauwe LED brandt terwijl de groene en rode LED knipperen, kunt u de master transponder voor de derde keer voor de lezer houden. Alle LED's branden ter bevestiging, de paslezer staat in fabrieksinstelling.

Optie 2: Resetten d.m.v. de geïntegreerde of externe besturing

- Stap 1: Houd de delete knop op de blackbox 5 seconden ingedrukt (zie afb. 1 en 2 op de volgende pagina).
- Stap 2: Houd de pairing toets op de blackbox 5 seconden ingedrukt (zie afb. 1 en 2 op de volgende pagina).
- Stap 3: De groene, rode en blauwe LED branden constant ter bevestiging. De RFID unit staat weer in de fabrieksinstelling.



Afb. 1 Geïntegreerde besturing (buitenste knop = delete knop, binnenste knop = pairing knop)



Afb. 2 Externe besturing