

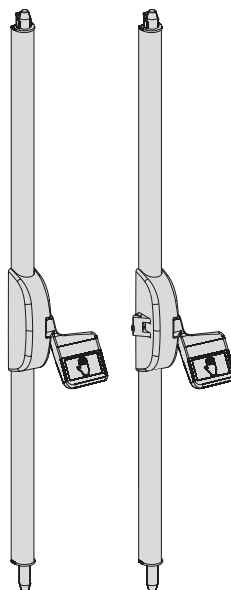
HANDLEIDING

ISEO PUSH PAD BOLT

tweepuntssluiting voor enkele en dubbele deuren (concept 8 & 9)

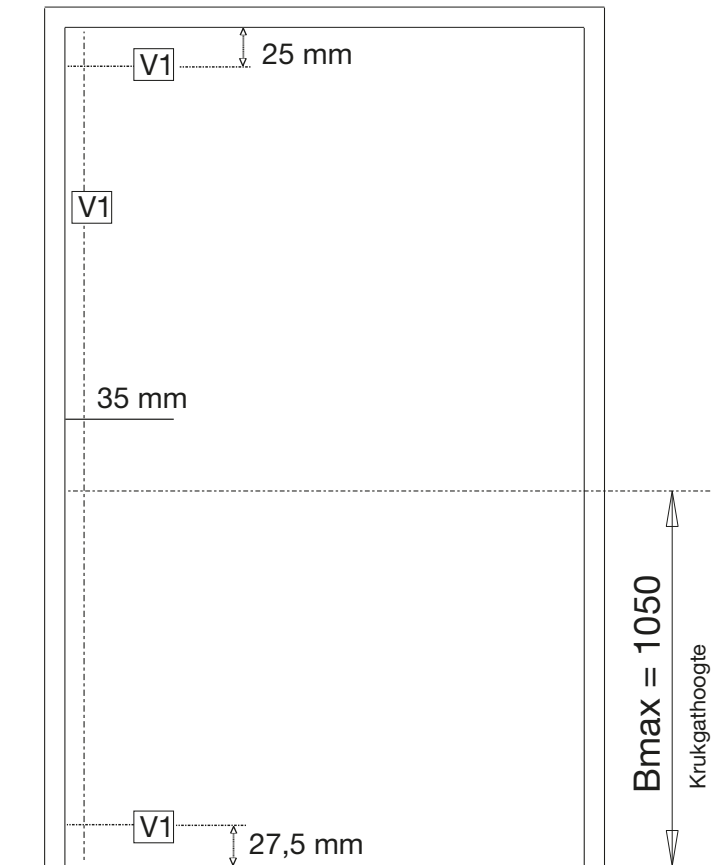
Deze handleiding is ter verduidelijking samengesteld door HMB profit locks & tools. De originele handleiding van ISEO blijft leidend. In deze montagehandleiding treft u informatie over:

- Stappenplan ISEO Push Pad Bolt
- Aftekenlijn dubbele deur-set
- Wijzigen draairichting
- Artikeloverzicht concept 8 & 9

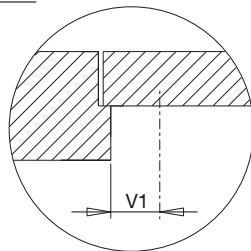


Stap 1

Teken de V1 lijnen af op de deur (zie afb. 1). De V1 lijn is altijd gezien vanaf de dagzijde van het kozijn (zie afb. 2).



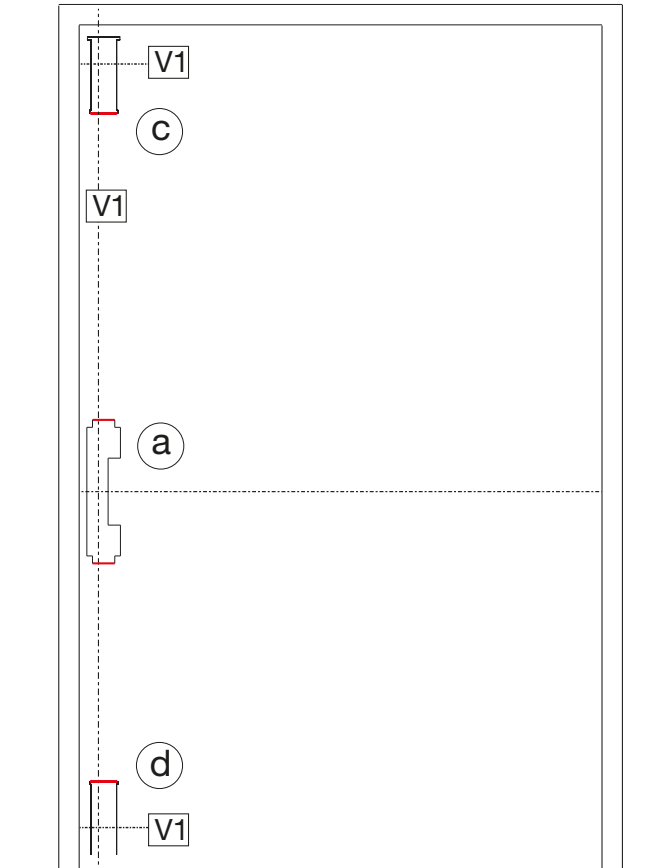
Afb. 1



Afb. 2

Stap 2

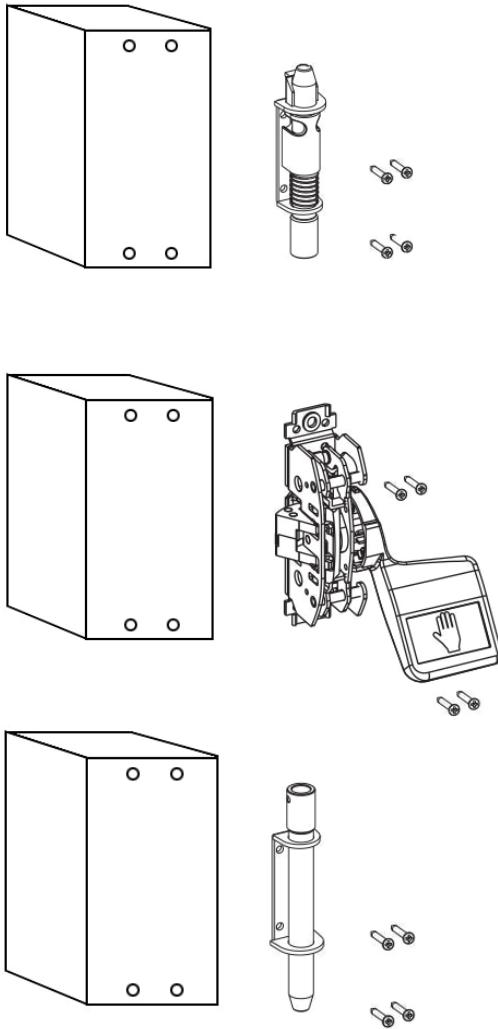
Knip de boormallen A, C & D uit de originele beschrijving van ISEO. Plak deze op de aangegeven plaats (V1). Boor met 2,5 mm de V1 gaten voor. Indien u alleen de Pad plaatst, gebruikt u enkel boormal A (zie afb. 3).



Afb. 3

Stap 3

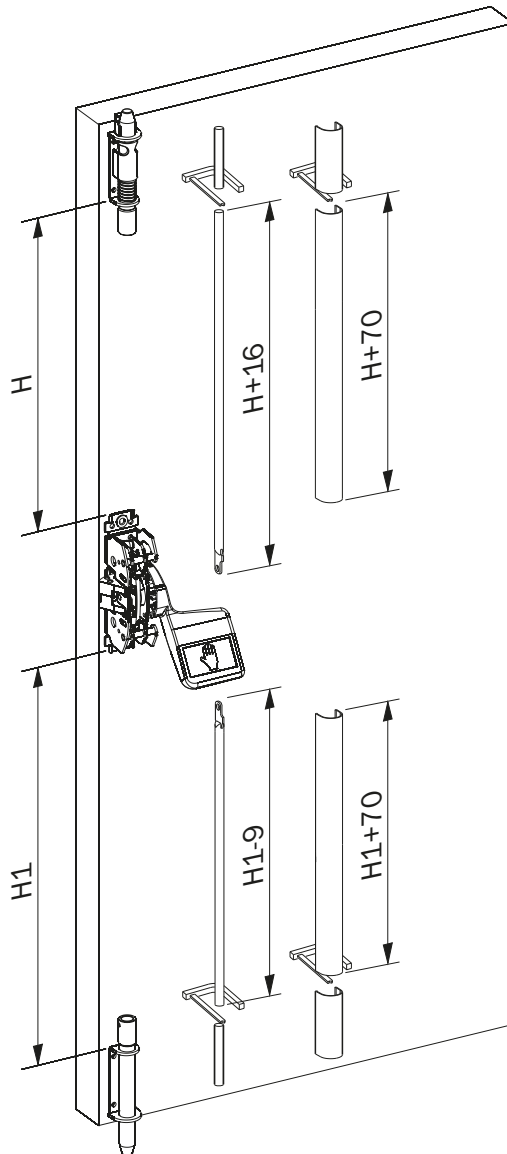
Bevestig de sluitpunten met 12 schroeven van 4x40 mm (zie afb. 4).



Afb. 4

Stap 4

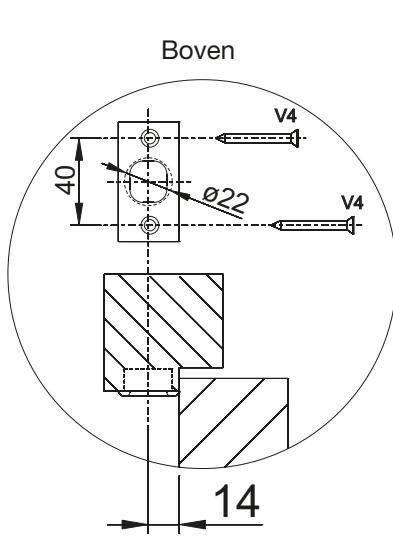
Voor het inkorten van de bedieningsstangen en de afdekkappen houdt u het schema op afb. 5 aan.



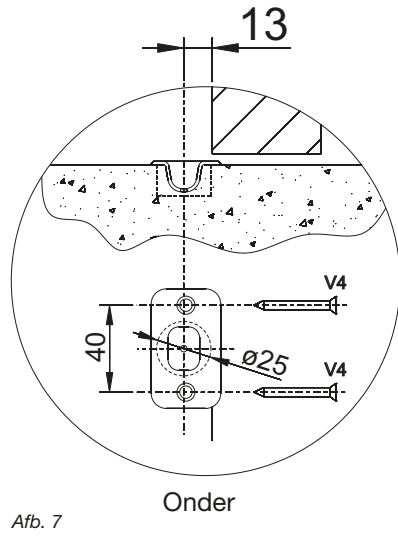
Afb. 5

Stap 5

Boor of frees de sluitpotten in het kozijn, zoals weergegeven op afbeelding 6 en 7.



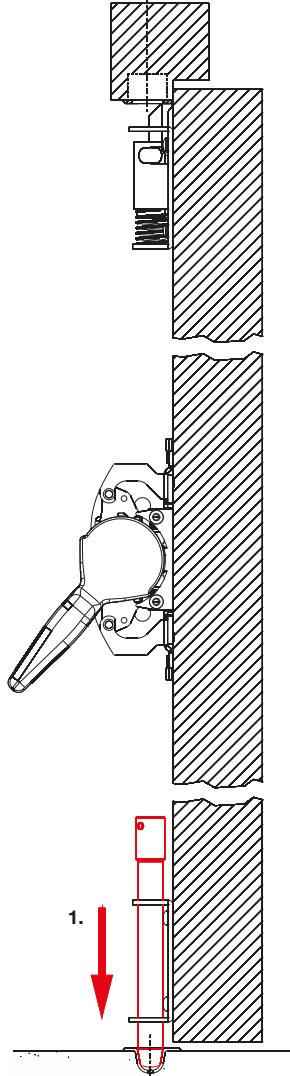
Afb. 6



Afb. 7

Stap 6

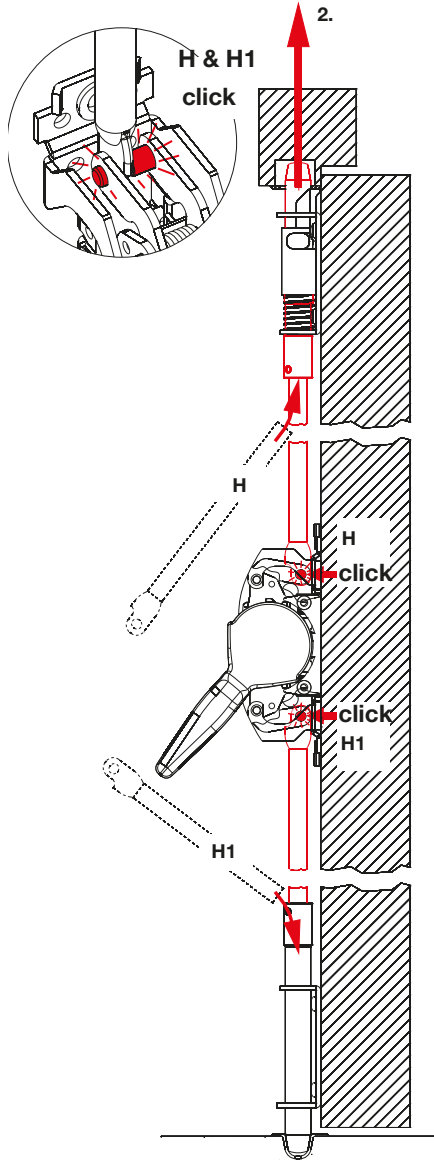
Druk bij een gesloten deur de onderste pen door de geleidebus tot deze vergrendeld zit in de sluitpot (zie afb. 8)



Afb. 8

Stap 7

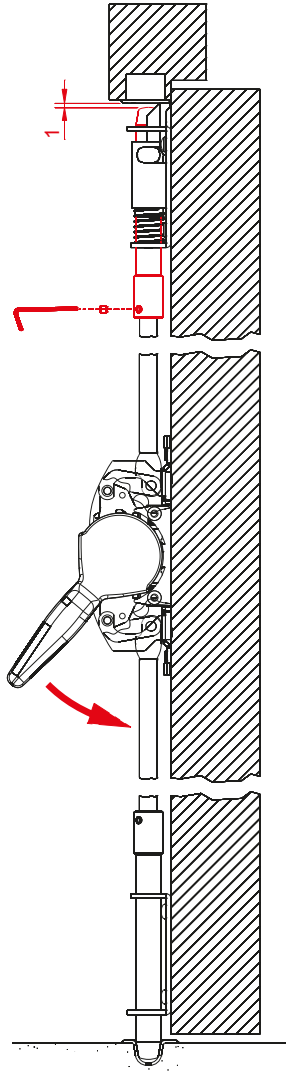
Druk de bovenste pen in de geleidebus. Druk vervolgens de bedieningsstangen in de penningen en in de hoofdkast tot je een klik hoort (zie afb. 9).



Afb. 9

Stap 8

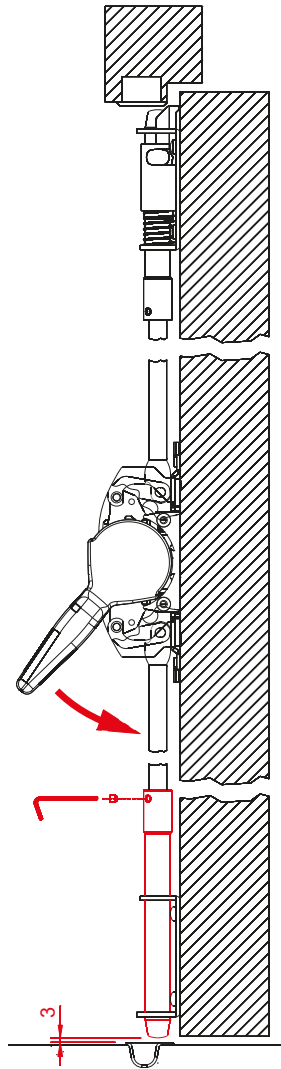
Druk de paniekbalk helemaal in en bevestig de bovenste stang aan de pen (zie afb. 10). Houd rekening met 1 mm speling tussen pen en sluitplaat.



Afb. 10

Stap 9

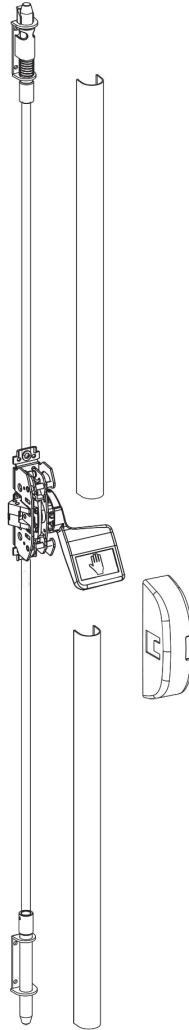
Bevestig ook de onderste pen d.m.v. een inbus, houd er rekening mee dat er tussen de pen en sluitplaat een afstand moet zitten van 3 mm (zie afb. 11).



Afb. 11

Stap 10

Plaats de afdekkappen over de bedieningsstangen en monteer de kappen van de sluitpunten (zie afb. 12).



Afb. 12

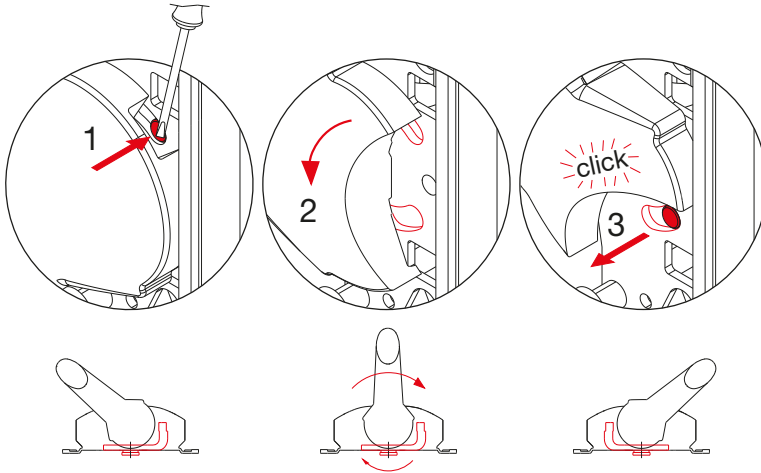
Wijzigen draairichting

Loop onderstaande stappen met bijbehorende afbeeldingen door voor het veranderen van de draairichting.

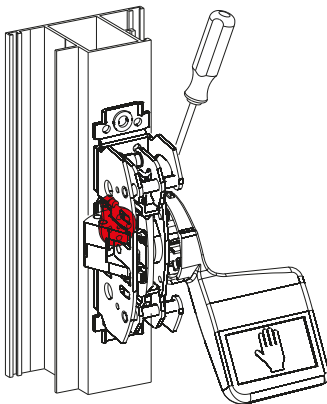
Stap 1: Druk het palletje weg met de schroevendraaier (zie stap 1 afb. 13 en afb. 14).

Stap 2: Draai het mechanisme naar de andere zijde (zie stap 2 afb. 13).

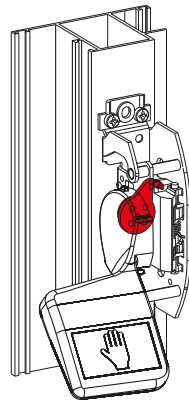
Stap 3: Klik het palletje weer terug in de beginstand tot je 'click' hoort (zie stap 3 afb. 13 en afb. 15).



Afb. 13



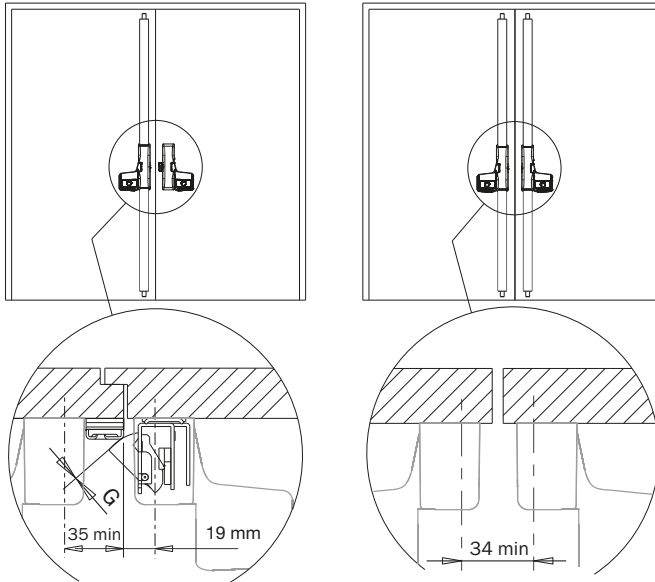
Afb. 14



Afb. 15

Dubbele deuren

Aftekenlijnen dubbele deur-set:



Afb. 16

LET OP! Afdeklatten naar eigen inziens monteren. Deze mogen geen belemmering vormen op de werking van het openen van de dubbele deur.

Artikeloverzicht

Concept 8

PUSH PAD: 1-puntssluiting, in het midden zijdelingse vergrendeling

SET 8.1

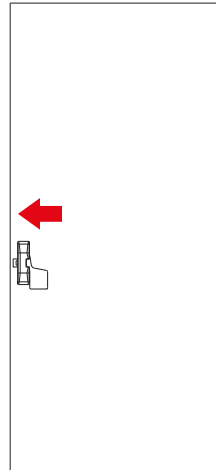
Artikel: 203800
Omschrijving: PUSH PAD EN179 1-punt
zijdelings zwart
Inhoud:

- Modulair mechanisme zwart

SET 8.2

Artikel: 203801
Omschrijving: PUSH PAD EN179 1-punt
zijdelings grijs
Inhoud:

- Modulair mechanisme grijs



Concept 9

PUSH PAD BOLT: 2-puntssluiting, in h
boven + onder verticaal vergrendeld.

SET 9.1

Artikel: 203810
Omschrijving: PUSH PAD BOLT EN179 2-punt
boven + onder zwart
Inhoud:

- 2-punts mechanisme zwart
- Stangenset 2265 mm zwart
- Schotenset zwart

SET 9.2

Artikel: 203811
Omschrijving: PUSH PAD BOLT EN179 2-punt
boven + onder grijs
Inhoud:

- 2-punts mechanisme grijs
- Stangenset 2265 mm grijs
- Schotenset grijs

