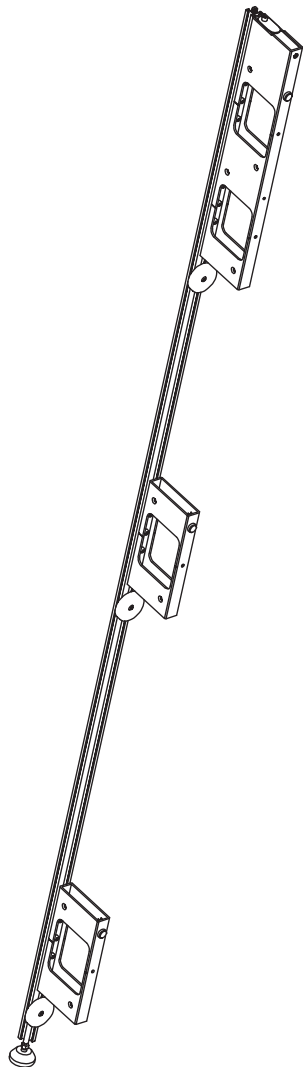


HMB | security
made
simple



Handleiding

Scharniermal Easy BRL

102789 Scharniermal Easy BRL

Inhoudsopgave

Productspecificaties	3
Benodigde gereedschappen	4
Benodigdheden en accessoires voor specifieke werksituaties	4
Bij nieuwe deur op bestaande kozijn of geen gebruik makend van freeskoker BRL.....	4
Tochtprofiel AIB4G	4
Deurhoogte vanaf 2315 mm.....	4
Uitzetraam / klepraam met waterholdorpel.....	4
Aanvullende scharniermaten.....	5
Scharniermal instellen	6
Werkwijze	7
Plaatsing scharnieren bij deuren volgens BRL 0803	12

Productspecificaties

Geschikt voor:

- Scharniermaat 89 mm.
- Deurhoogte tot 2315 mm.

De mal is bij levering ingesteld op:

- Achterhout deur: 8 mm.
- Achterhout kozijn: 9,5 mm.

Samenstelling:

- 1x Geleiderail met stelvoet
- 1x Freeskoker BRL compleet 89 mm incl. 5 mm kaliber
- 2x Freeskoker compleet 89 mm incl. 5 mm kaliber
- 3x Achterhout ringset
- 2x Verlengmoer

Benodigde gereedschappen

- Spaanplaatschroef 4x50 mm of Quickgrip
- Geleiding 30 mm
- Beitel 20 mm
- Inbussleutel 4 mm met kogelkop
- Bovenfrees
- Schroefmachine
- Schrijf en meetgereedschappen

Benodigheden en accessoires voor specifieke werksituaties

Bij nieuwe deur op bestaande kozijn of geen gebruik makend van freeskoer BRL

302055 Renovatiekopstuk



Tochtprofiel AIB4G

600114 Kaliber 6 mm 

Deurhoogte vanaf 2315 mm

302060 Verlengstuk 1000 mm met verlengmoeren



Uitzetraam / klepraam met waterholdorpel

302050 Waterholhouder



HMB

Aanvullende scharniermaten

Extra freeskoker voor scharnier 89 mm:

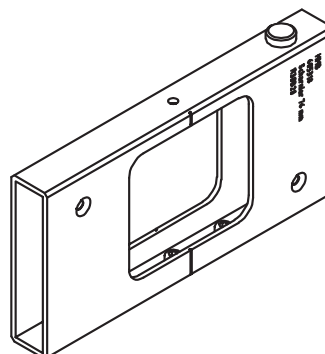
302089 Freeskoker compleet 89 mm

Benodigheden voor scharnier 76 mm:

302076 Freeskoker compleet 76 mm

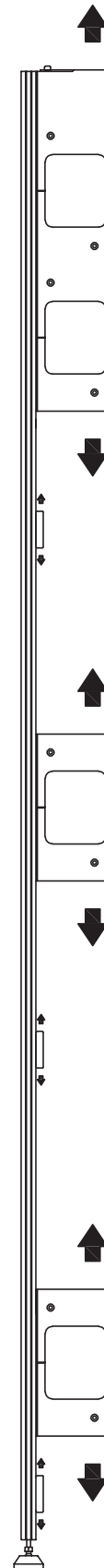
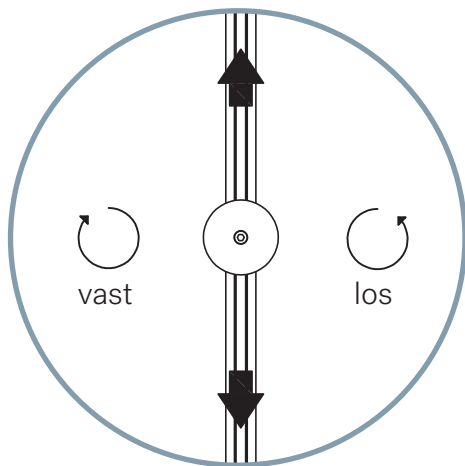
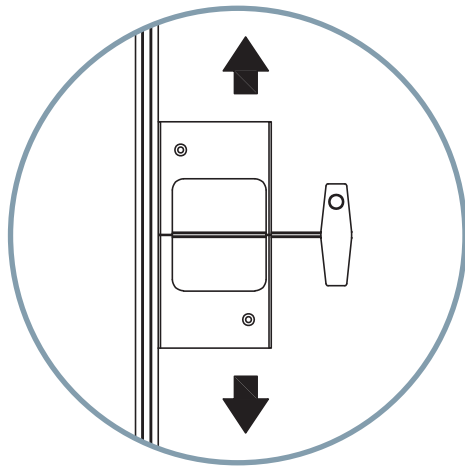
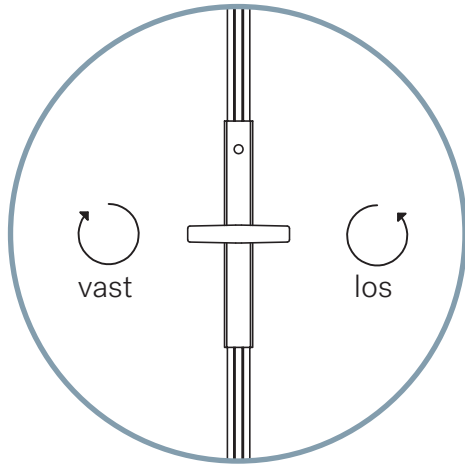
Benodigheden voor scharnier 102 mm:

302102 Freeskoker compleet 102 mm



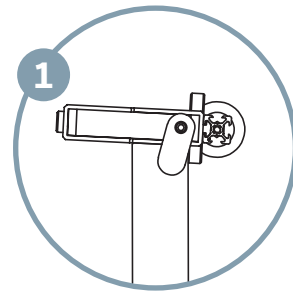
HMB

Scharniermal instellen

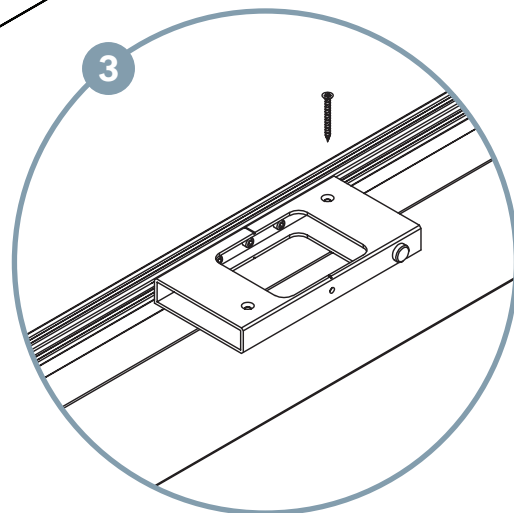
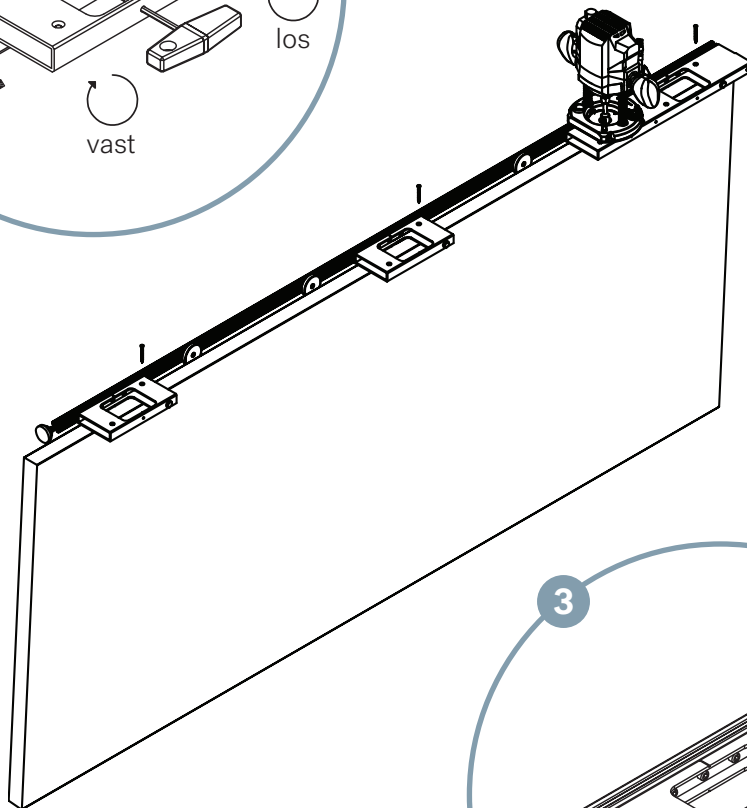
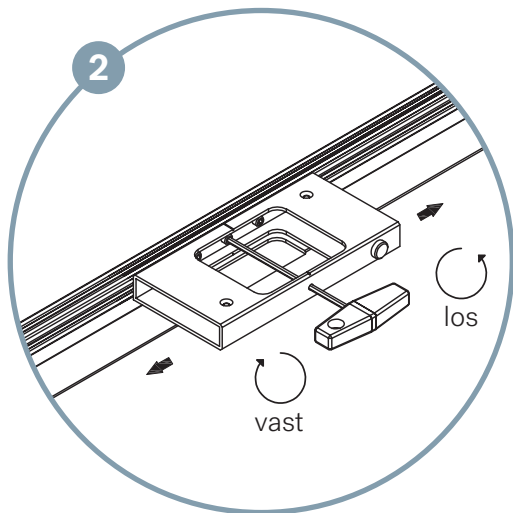


HMB

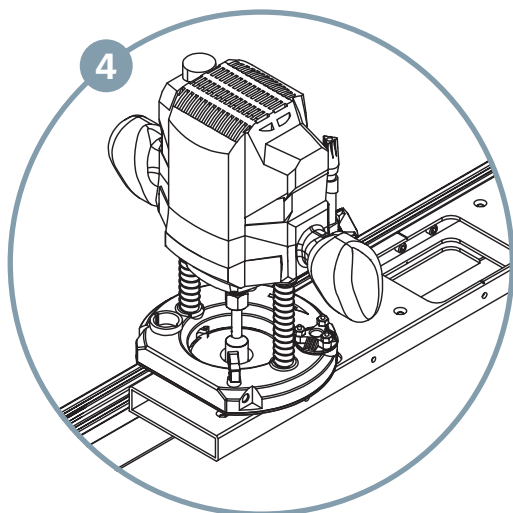
Werkwijze



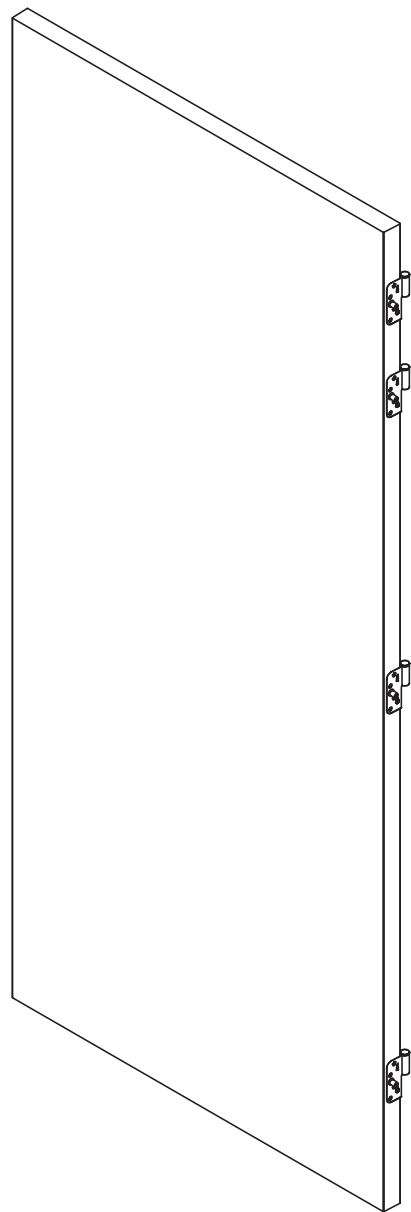
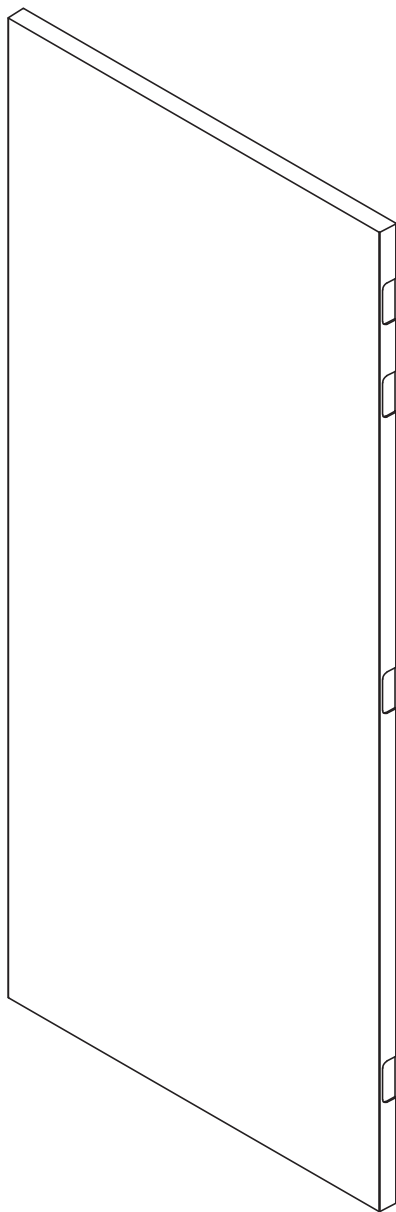
Plaats de aanslag tegen bovenzijde van de deur.



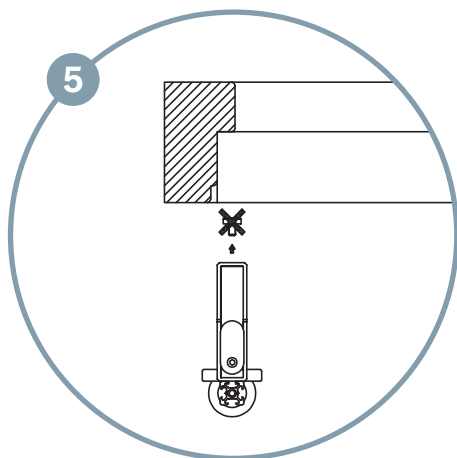
Gebruik een spaanplaatschroef van 4x50 mm of klem de mal met een Quickgrip klem.



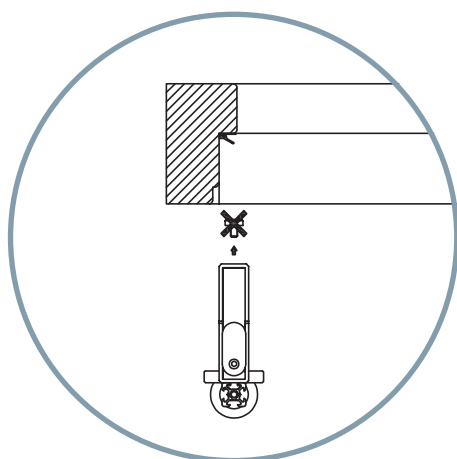
HMB



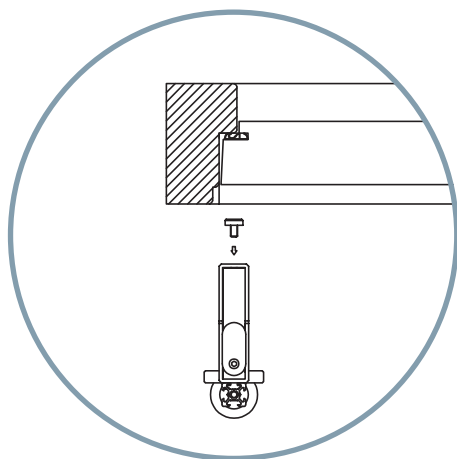
HMB



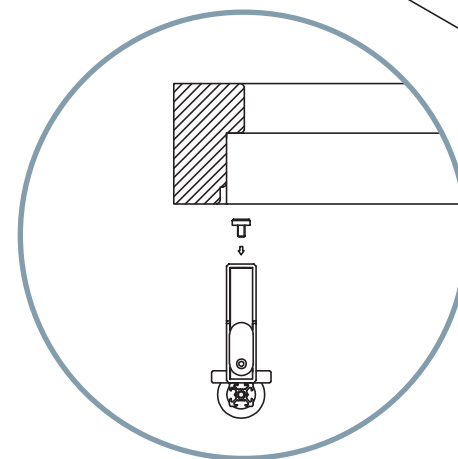
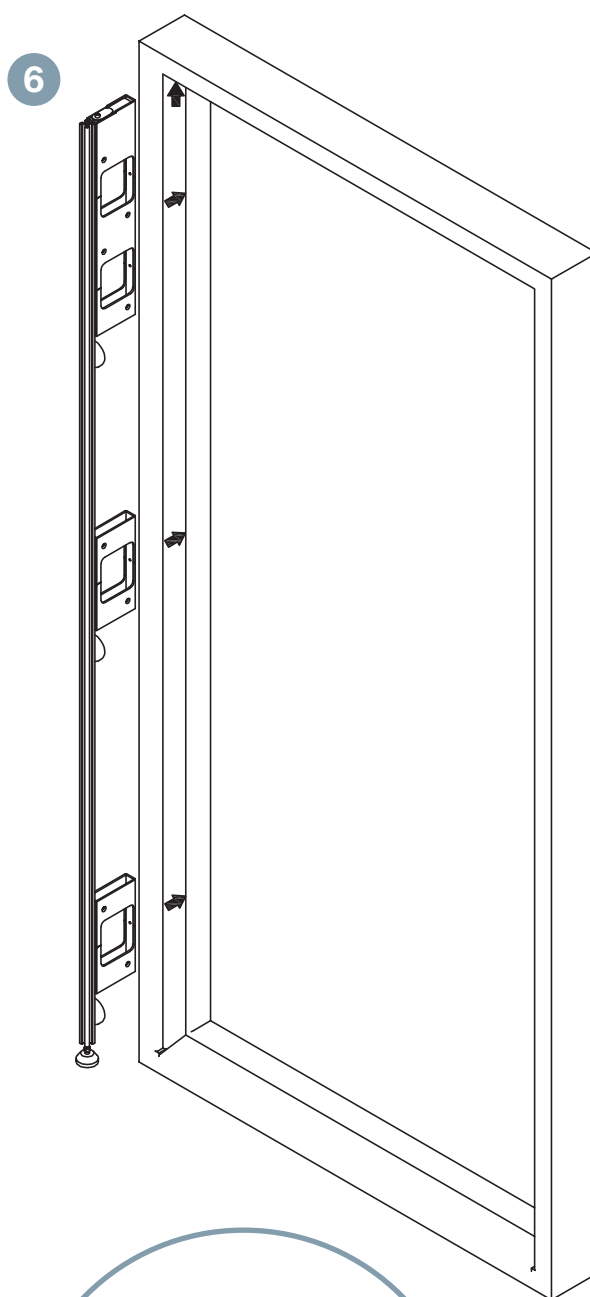
Bij gebruik zonder kader-/tochtprofiel de mal vlak in de sponning plaatsen.



Bij reeds gemonteerd tochtprofiel op het kozijn kaliber niet toepassen.

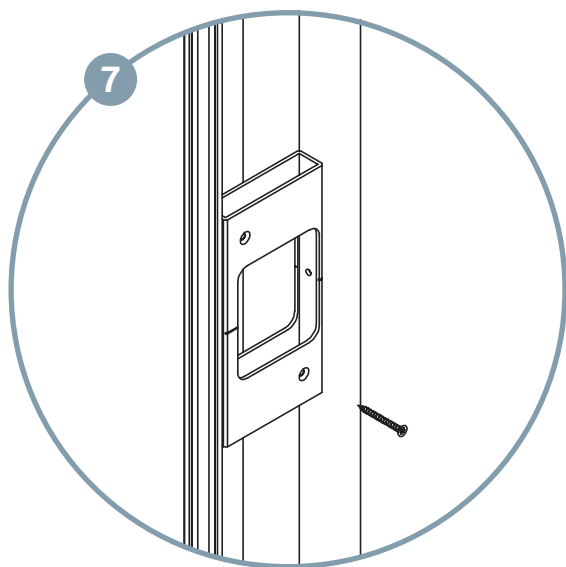


Bij gebruik van kaderprofiel een kaliber van 5 mm toepassen.

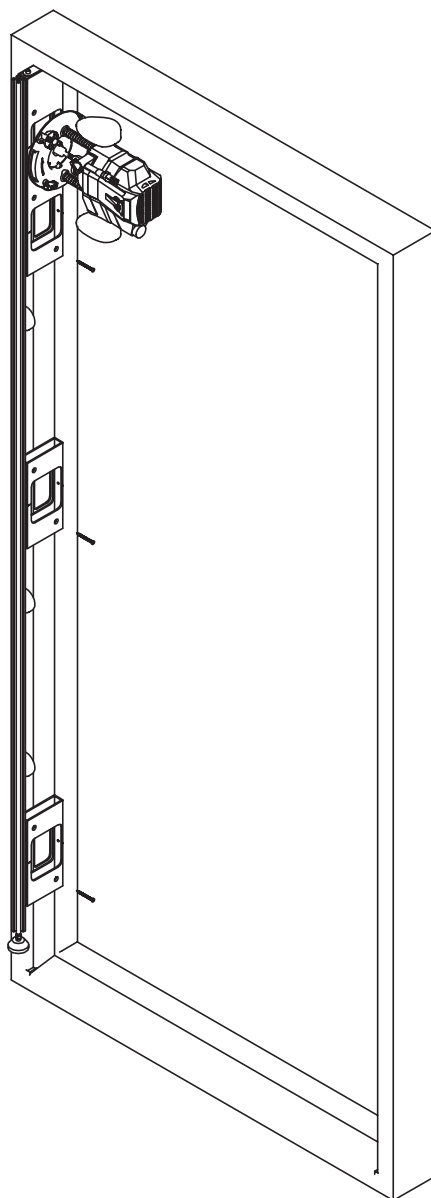
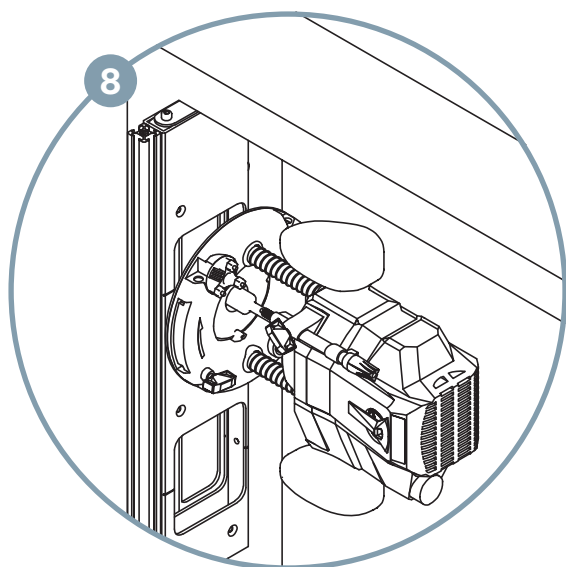


Bij gebruik van tochtprofiel AIB4G een kaliber van 6 mm toepassen.

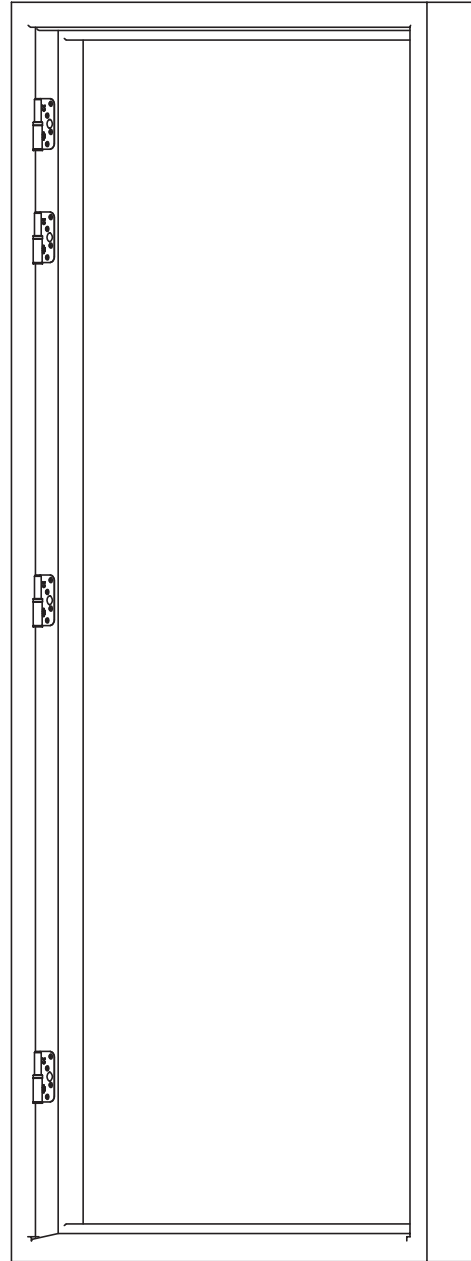
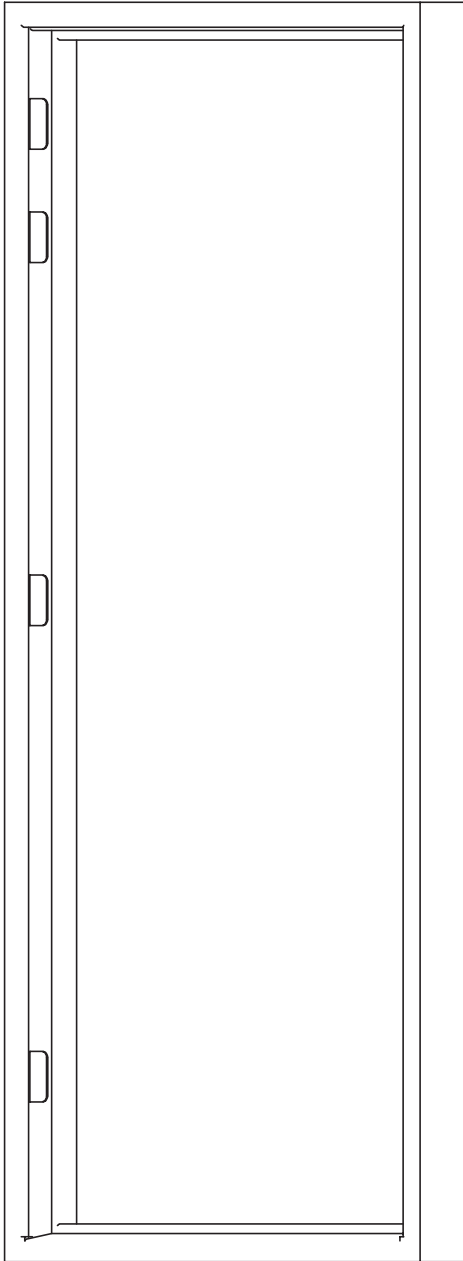
HMB



Gebruik een spaanplaatschroef van 4x50 mm voor het vastzetten in het kozijn.



HMB



Plaatsing scharnieren bij deuren volgens BRL 0803

