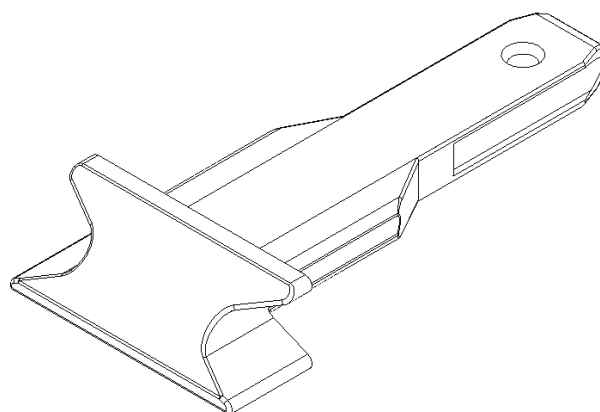


Handleiding



Omdraaien dagschoot Serie 009 t/m 013

Geldig voor alle meerpuntsluitingen uit de:

- Serie 009 Automatic
- Serie 010 Automatic Antipaniek
- Serie 011 Automotortronic
- Serie 012 Automotortronic Antipaniek
- Serie 013 Krukbediend

HMB

Doorloop onderstaande stappen om de dagschoot om te draaien.

Benodigdheden: inbus 2 mm.

Stap 1

Draai het boutje los met een inbus 2mm en haal deze uit de slotkast ①.

Stap 2

Verwijder de dagschoot ②.

Stap 3

Draai de dagschoot om ③.

Stap 4

Plaats de dagschoot terug in het slot ④.

Stap 5

Plaats het boutje terug en draai deze vast ⑤.

Stap 6 (deze stap overslaan bij Serie 013)

Druk de dagschoot enkele keren in om te controleren of die naar behoren werkt.
Pas vervolgens bovenstaande stappen toe bij beide bijzetkasten.

Stap 7

De draairichting is nu correct omgekeerd.

HMB

