

HANDLEIDING

EN1125 ANTIPANIEK SET VOOR DUBBELE DEUREN

met kruk op de actieve en duwbalk op de
passieve deur

Geschikt voor:

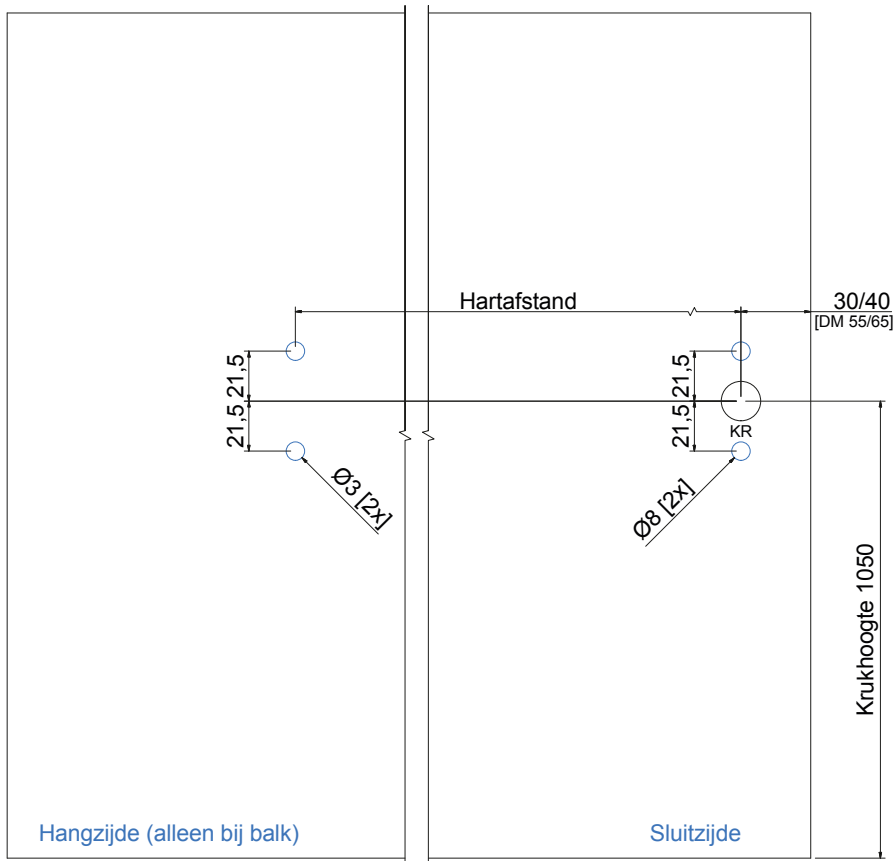
- 500886
- 500887
- 500888
- 500889
- 500890
- 500891
- 500986
- 500987
- 500988
- 500989
- 500990
- 500991

Hulpmiddelen

- Inbussleutel 3, 4, 5
- Platkopschroevendraaier
- Schroevendraaier
- Torxsleutel (afhankelijk van schroeven)
- Accuboormachine met desbetreffende bitjes
- IJzerzaag
- Boortjes 3, 3,5
- Freesgereedschap meerpuntssluiting
- Freesgereedschap Multipoint
- Boormal sluitpotten incl. boor
- Optioneel: patentmal

Deze handleiding is ter verduidelijking samengesteld door HMB *profit locks & tools*. De originele handleiding van Eco blijft leidend.

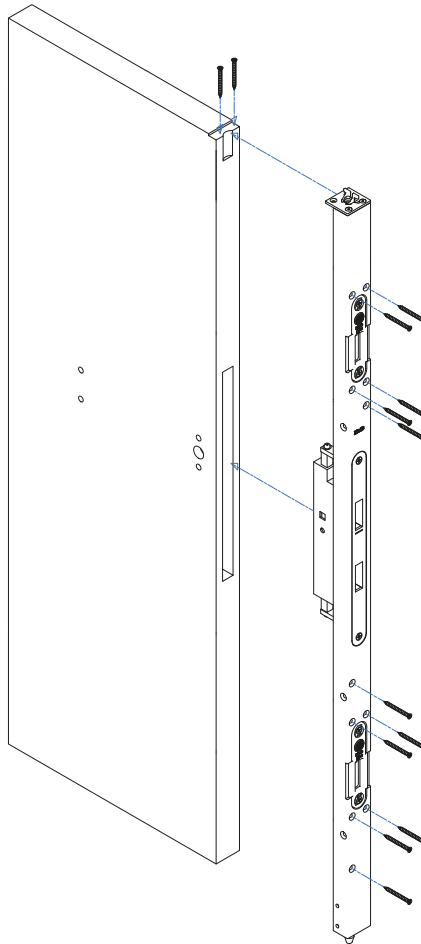
Deel 1: Passieve zijde duwbalk



Afb. 1

Stap 1

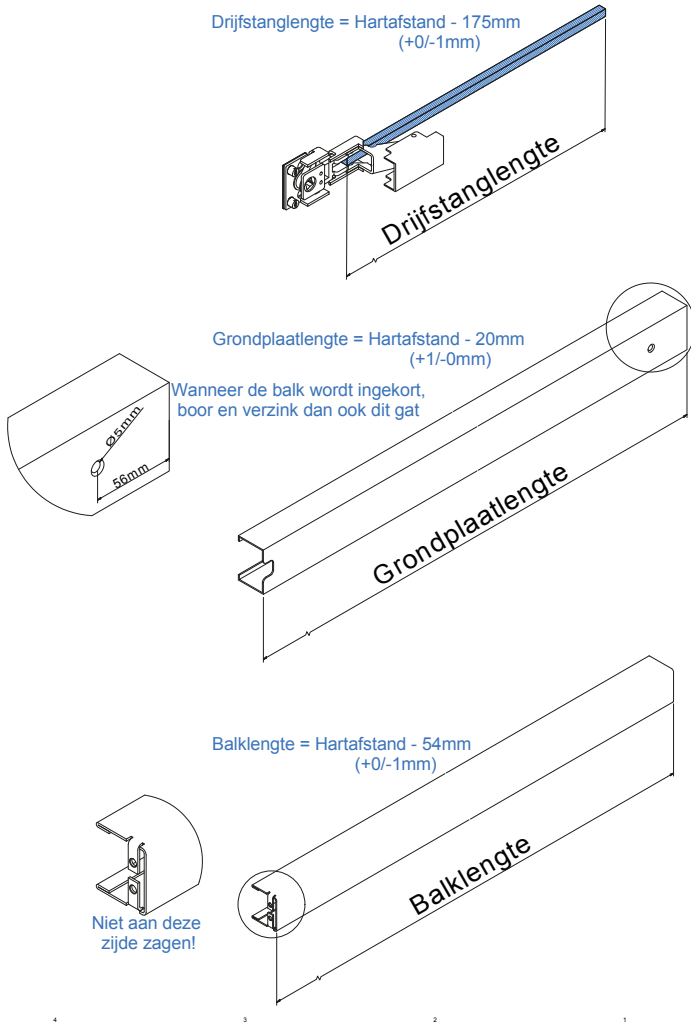
Frees de Multipoint (art. 500687) in de passieve deur volgens tekening 2 op pagina 18 en tekening 3 of 4 op pagina's 20 en 21. Frees tevens i.v.m. de penvergrendeling, aan de bovenzijde van de passieve deur een verdieping in van 40 mm lang en 5 mm diep. Boor de gaten voor schroeven 4,5x60 mm voor. Bevestig vervolgens de Multipoint met schroeven van 4,5x60 mm in de passieve deur (zie afb. 2). Zie voor voorbeelden van sluitdetails tekening



Afb. 2

Stap 2

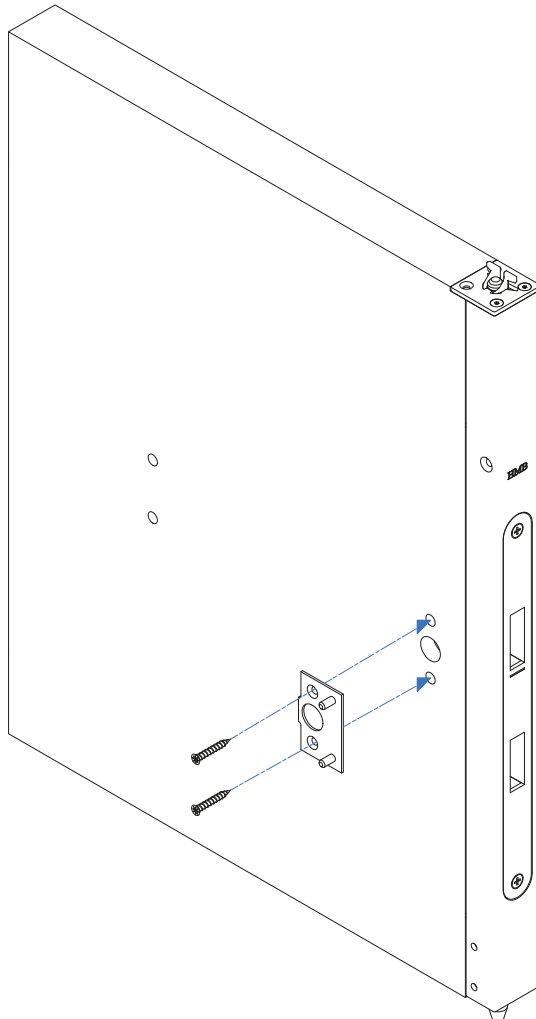
Bepaal de hartafstand (zie afb. 1). Kort de drijfstang, grondplaat en balk in (zie afb. 3). Schroef de grondplaat en drijfstang aan elkaar. Raadpleeg voor meer gedetailleerde informatie de handleiding van Eco.



Stap 3

Monteer de basisplaat op het krukgat van de tegenslotkast, aan de binnenzijde van de passieve deur (zie afb. 4).

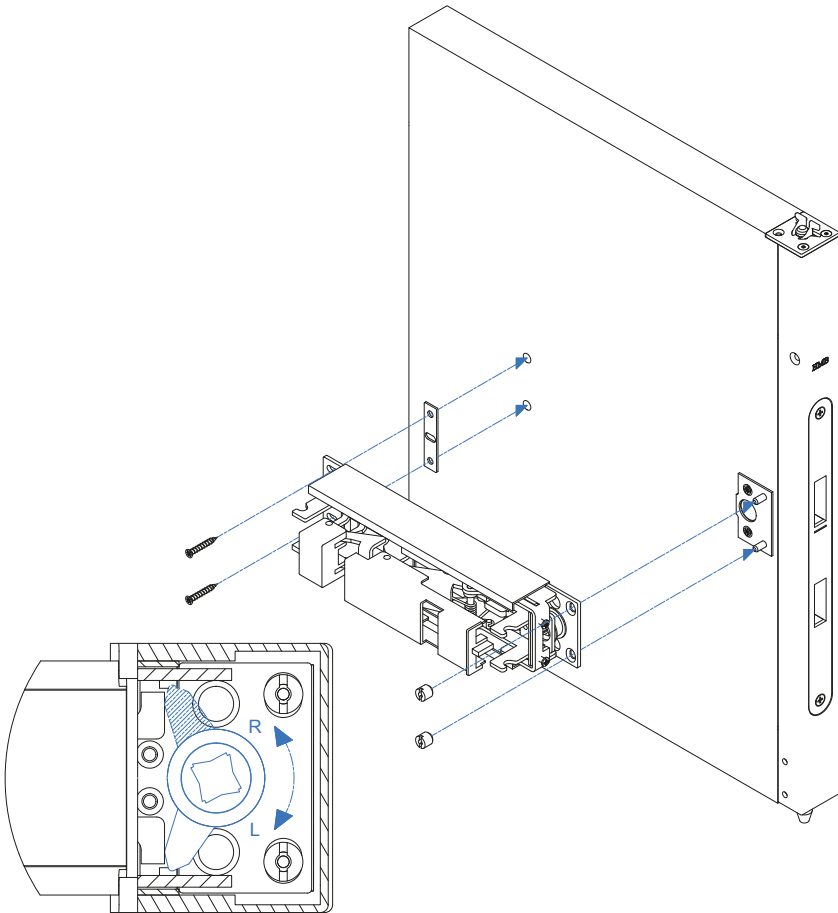
LET OP! De schroef mag de slotkast niet raken. Bepaal de maat van de schroeven a.d.h.v. de deurdikte.



Afb. 4

Stap 4

Plaats de balk op de basisplaat. Schroef deze vast met de meegeleverde moertjes. Schroef de andere kant van de balk vast met schroeven, plaats hierbij een montageplaatje tussen de balk en de deur aan de kant van de scharnieren (zie afb. 6). De maten van de schroeven zijn afhankelijk van de deurdikte. De maten van de schroeven zijn afhankelijk van de deurdikte. Schuif vervolgens afhankelijk van draairichting het palletje omhoog of naar beneden (zie afb. 15).

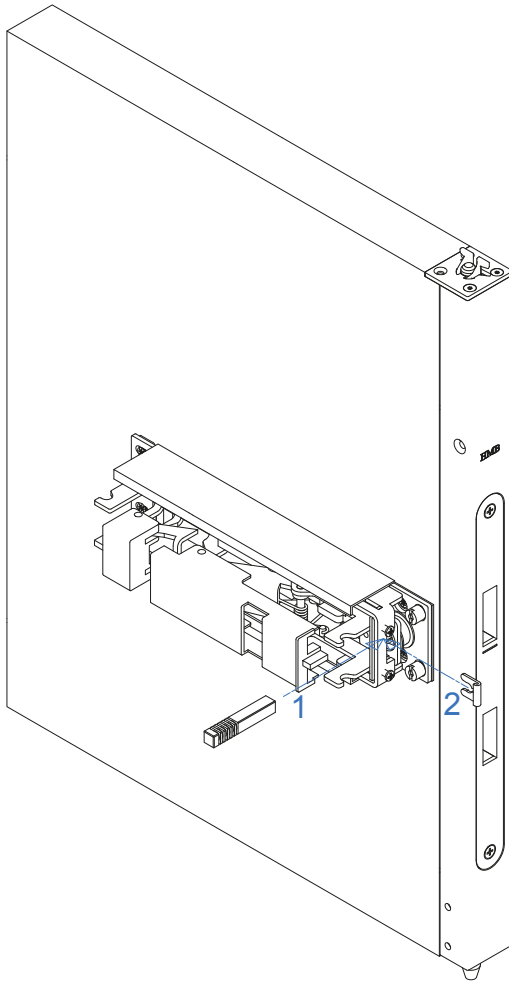


Afb. 5

Afb. 6

Stap 5

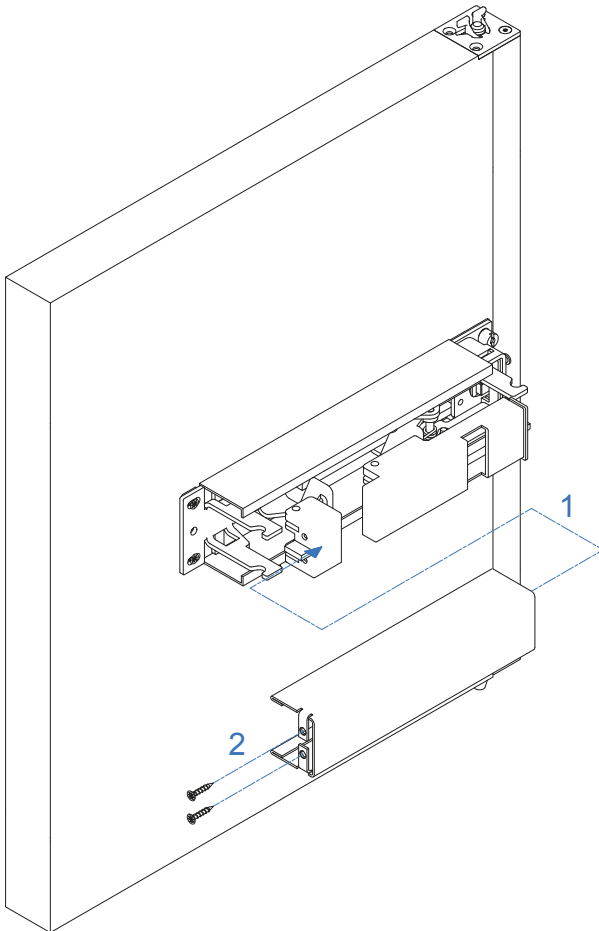
Plaats de meegeleverde krukstift (zie nummer 1 afb. 7). Zet deze vervolgens vast d.m.v. een of twee van de meegeleverde klemringetjes (zie nummer 2 afb. 7).



Afb. 7

Stap 6

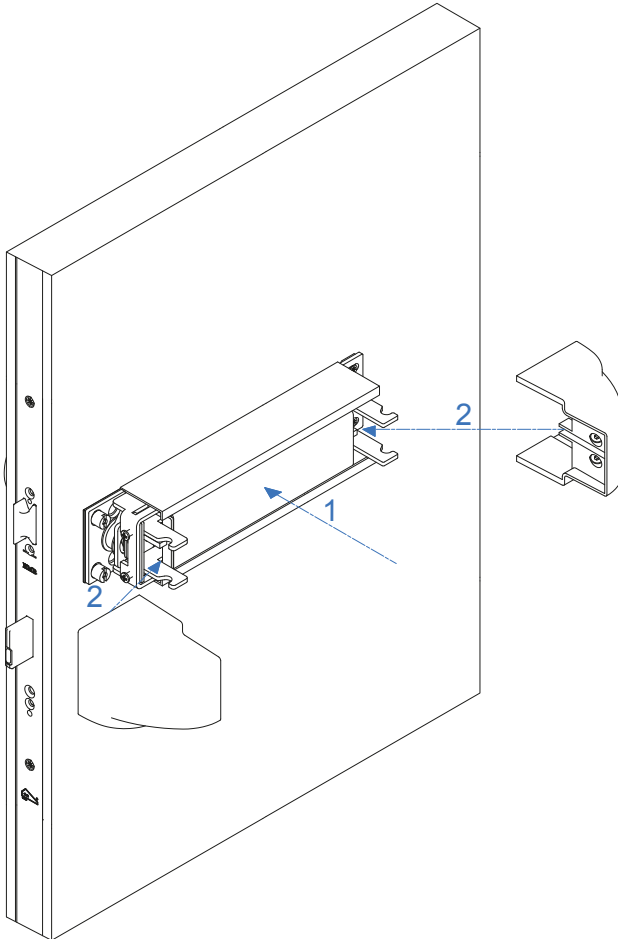
Schuif de balk op de drijfstang en grondplaat (zie nummer 1 afb. 8). Schroef de balk vervolgens vast (zie nummer 2 afb. 8).



Afb. 8

Stap 7

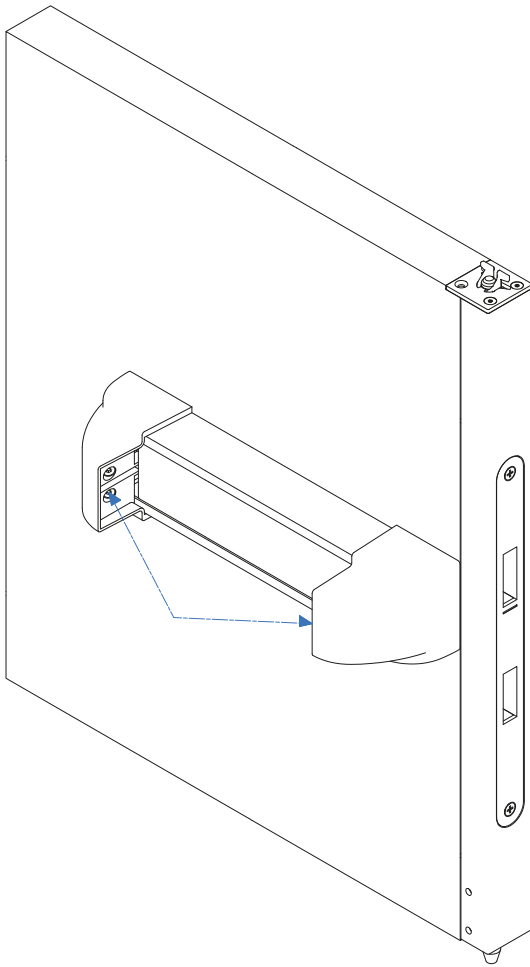
Monteer de eindkappen op de uiteinden van de balk (zie nummer 2 afb. 9), terwijl u de balk ingedrukt houdt (zie nummer 1 afb. 9)



Afb. 9

Stap 8

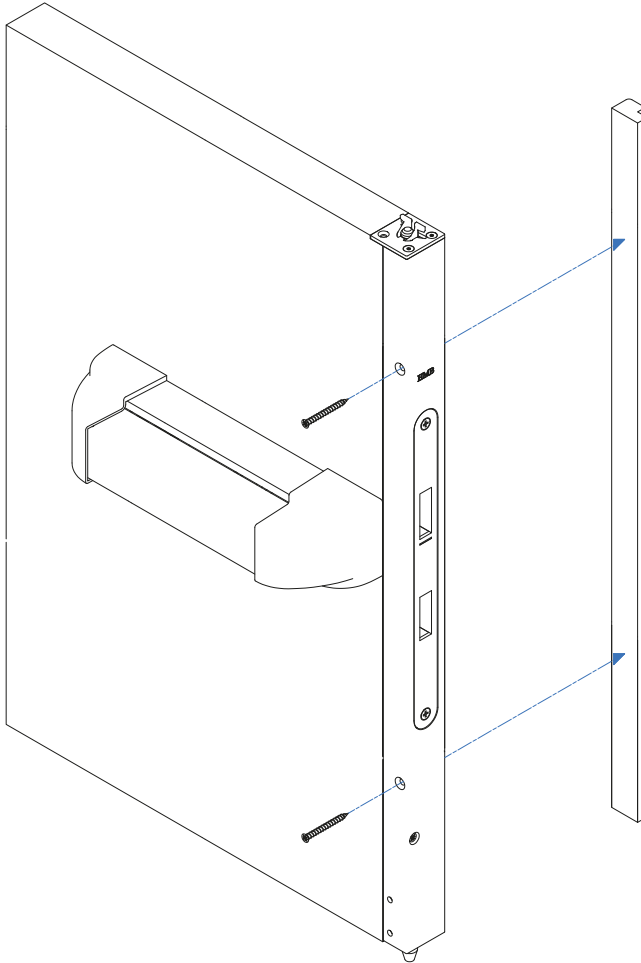
Draai de schroeven vast in de afdekkappen (zie afb. 9).



Afb. 10

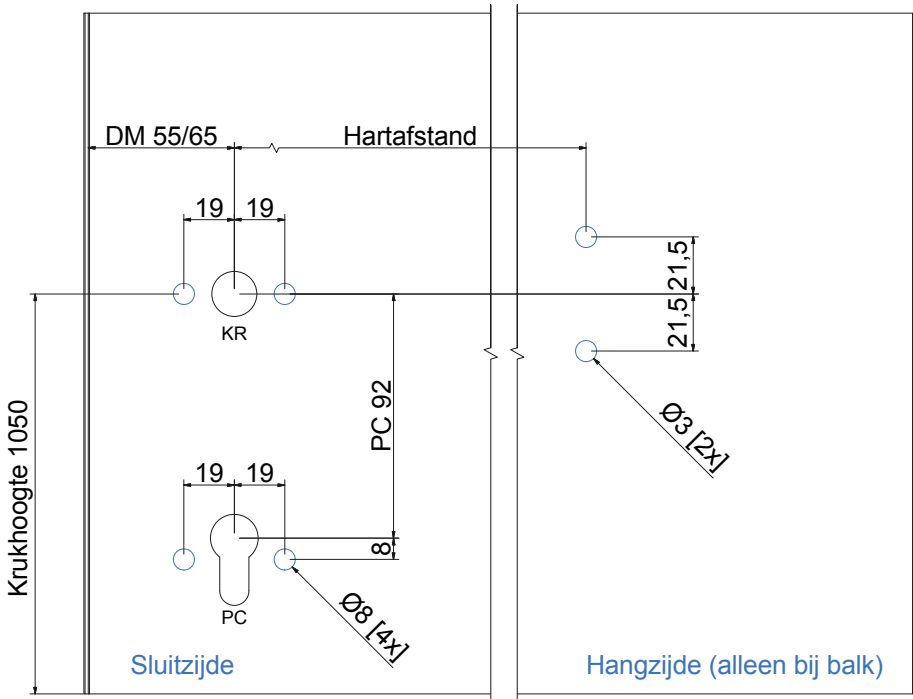
Stap 9

Monteer de B-lijst d.m.v. 4,5x60 mm schroeven op de Multipoint (zie afb. 11). Zie voor sluitdetails, afhankelijk van de deurdikte, tekening 3 of 4 op pagina's 20 en 21.



Afb. 11

Deel 2: Actieve zijde kruk

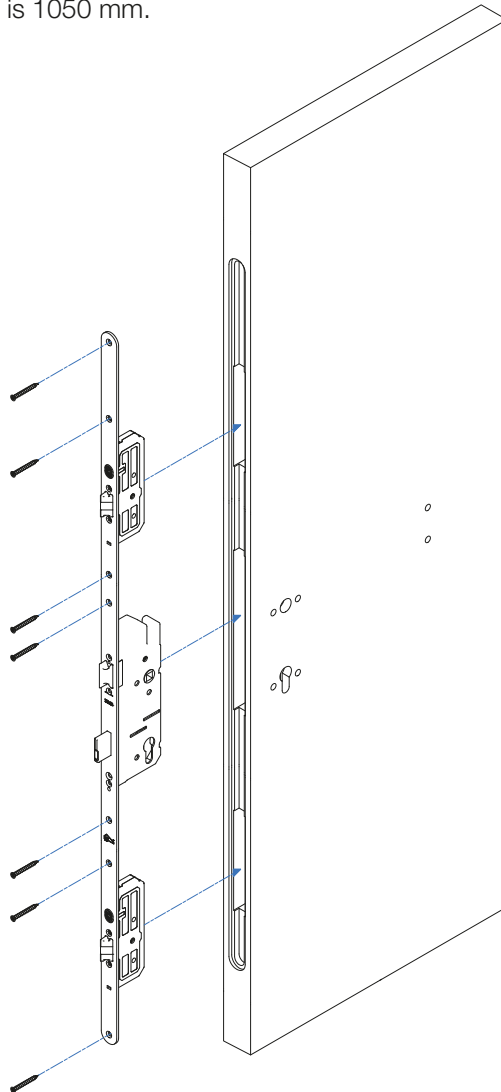


Afb. 12

Stap 1

Frees de gewenste meerpuntssluiting in de actieve deur volgens tekening 3 op pagina 20 en plaats deze met schroeven van 4x40 mm in de deur (zie afb. 12). Indien het een automotortronic betreft, dient u eveneens een gat te boren door de deur voor de kabeldoorvoer.

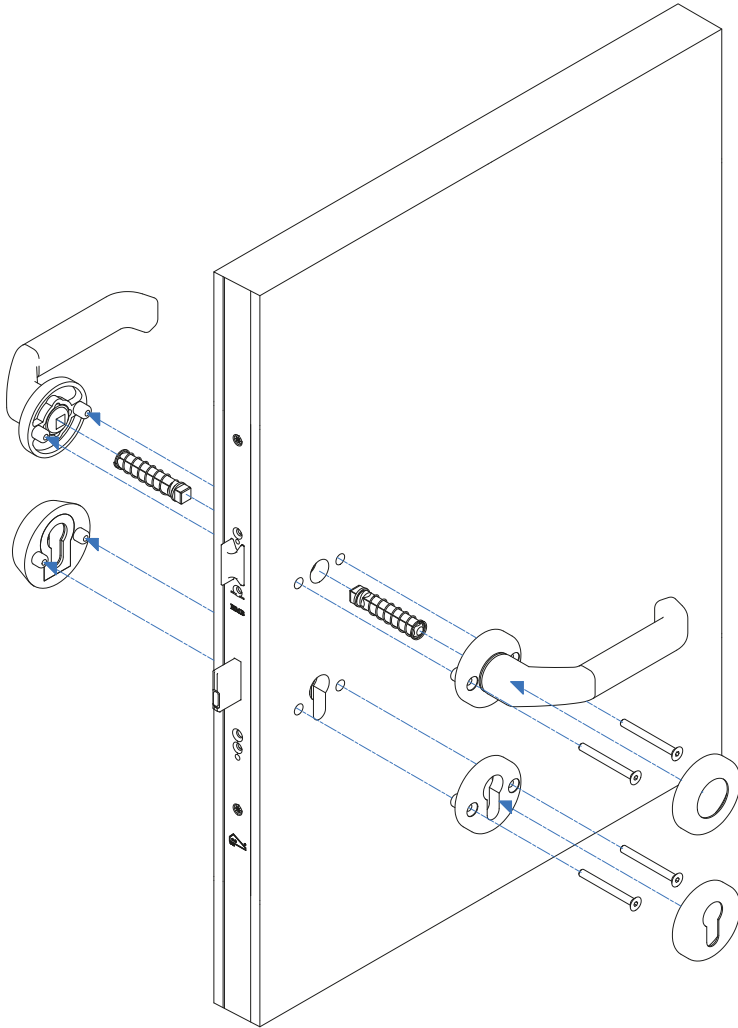
LET OP! Krukgathoogte is 1050 mm.



Afb. 13

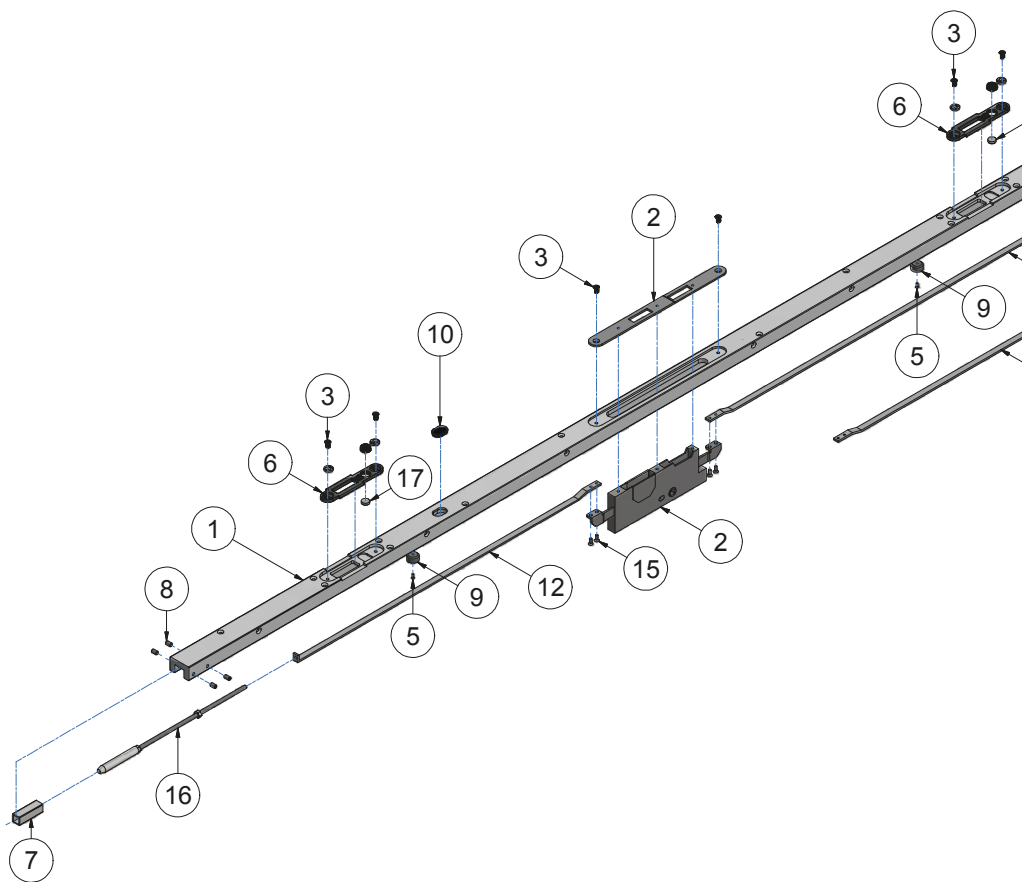
Stap 2

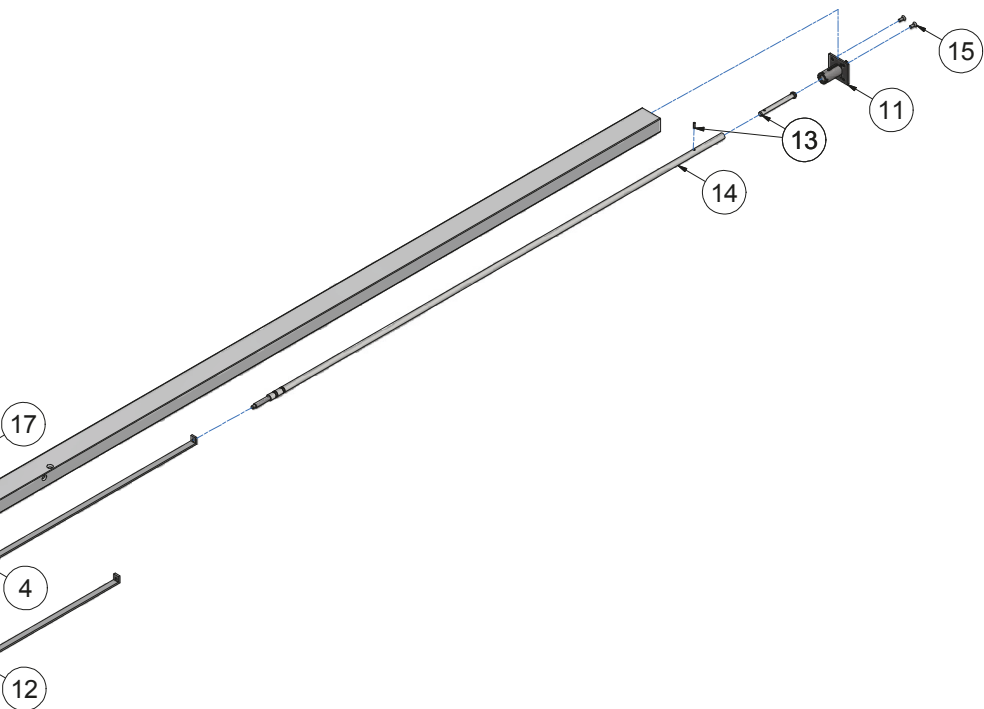
Monteer de kruk- en cilinderrozetten met meegeleverde boutjes (zie afb. 14).



Afb. 14

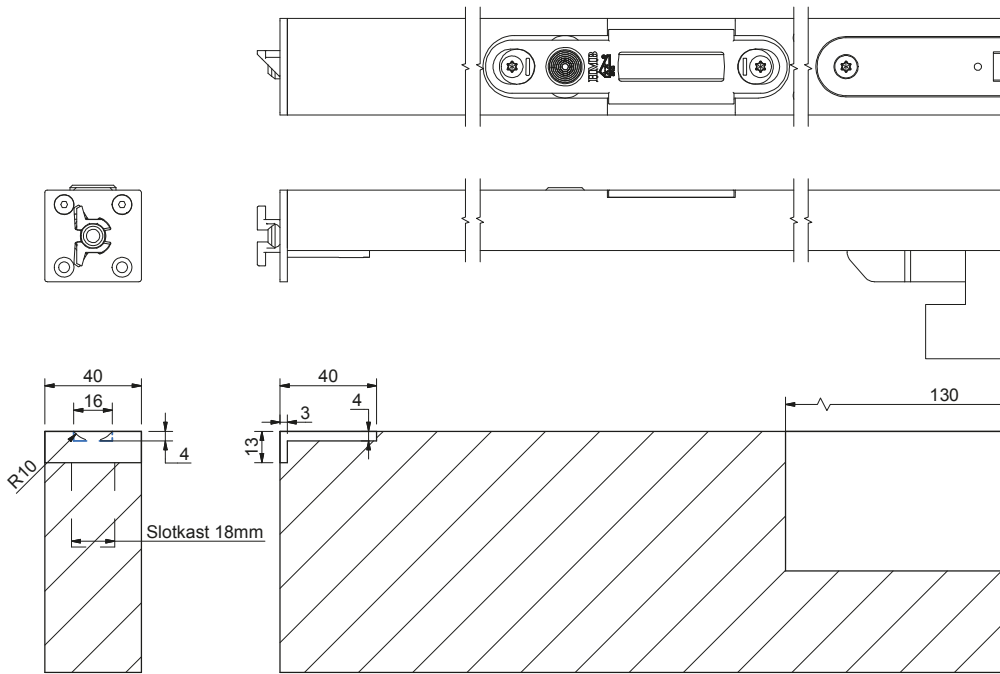
1. Tekening onderdelen Multipoint 500687





17	1	Magneet voor schoot Automatic (2 st.)	200061	100.200061	00
16	1	RVS Draaieind + Pen + Moeren	101405	200.101405	00
15	6	Bout Binnenzeskant pvk M4x10 ELVZ	500145	100.500145	00
14	1	Bovenaansluiting EN1125	501006	100.501006	00
13	1	Versterkingsstift Boven EN1125	501005	100.501005	00
12	2	Bedieningsstang EN1125	604052	100.604052	02
11	1	Schakelslot EN1125	501007	100.501007	00
10	1	Magneet tbv Motor	200096	100.200096	00
9	2	Vulblokje Bed. stang Multipoint	600372	100.600372	00
8	4	Stelschroef Binnenzeskant M6x10	500222	100.500222	00
7	1	Geleidebus voor Pen Multipoint Opbouw	600363	100.600363	00
6	2	Nastelbare schoot Automatic	600379	200.600379	00
5	2	Bout Binnenzeskant pvk M3x8	500167	100.500167	00
4	1	Bedieningsstang EN1125	604053	100.604053	02
3	6	Torxbout pvk RVS M5x10	500054	100.500054	00
2	1	Tegenslotkast t.b.v. Multipoint 1125	501010	100.501010	02
1	1	Sluitstijl Multipoint 1125	605043	100.605043	07

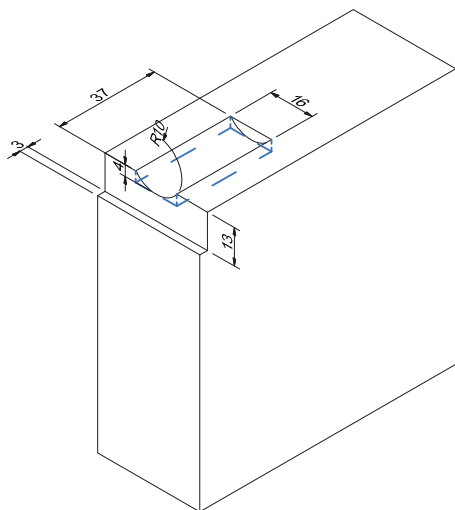
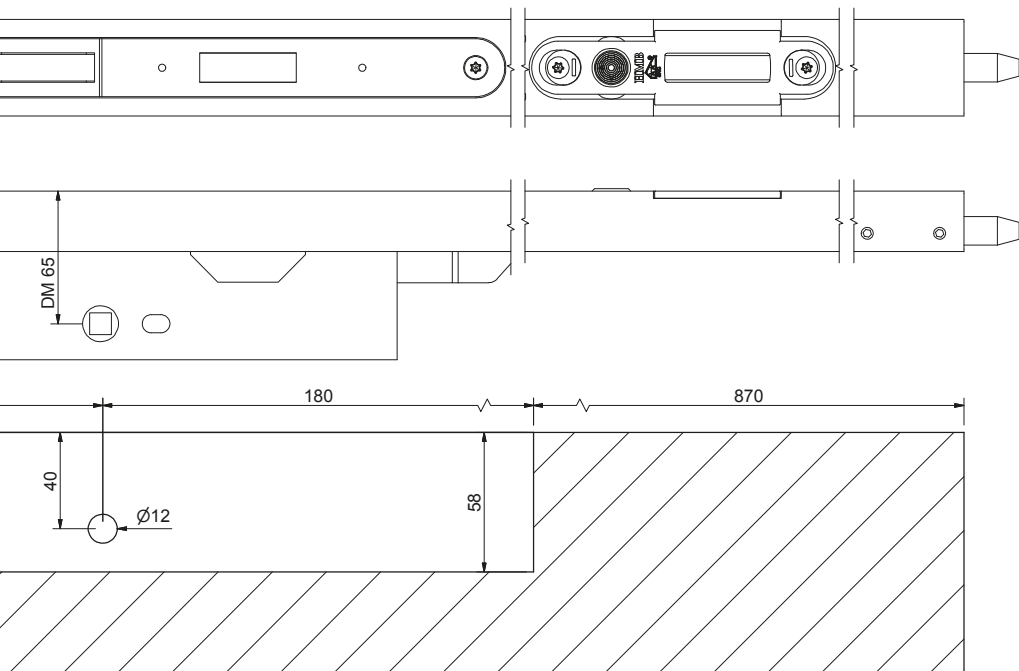
2. Infreestekening Multipoint



Standaard wordt de multipoint voor EN1125 geleverd in DIN linkse uitvoering.

Bij DIN rechtse toepassing dient u de stappen te ondernemen:

- Draai de twee bouten bovenop de multipoint los, en haal de boutjes er uit.
- Draai de eindschoot 180° om
- Doe de twee boutjes in de gaten en draai ze weer vast.



3D Detail frezing bovenhoek
 R10 aangegeven, kan ook vlak 16x4

4. Tekening sluitdetail deurdikte 56 mm

