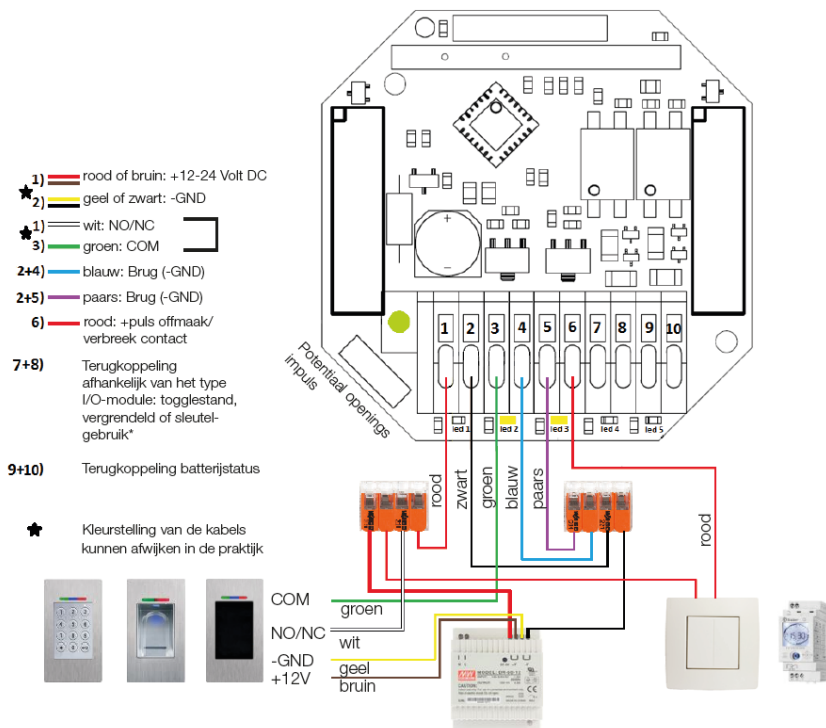




HANDLEIDING

IO MODULE BATTERY & INDUCTION LOCK

aansluitschema voor de 529910, 529909
en 529908



- Potentiaal openings impuls: Poort 2+4 brug bouwen voor de (-GND)
 Poort 1+3 gebruiken voor openings-sigitaal potentiaalvrij
- + Schakeling impuls: Poort 3+4 gebruiken voor openingsimpuls 12-24 volt DC
- Permanent ontgrendelen-
 vergrendelen Mode 1: Poort 2+5 brug bouwen voor de (+12-24 volt DC)
 Poort 1+6 gebruiken voor puls schakeling ontkoppelen en vergrendelen.
- Permanent ontgrendelen-
 vergrendelen Mode 2: Poort 2+5 brug bouwen voor de (+12-24 volt DC)
 Poort 1+6 gebruiken voor maak en verbreek contact.
- Mode schakelaar: Mode 1: Standaard ingeschakeld. Alleen LED 3 knippert.
 Mode 2: Na het indrukken van de mode-schakelaar gaan de LED's 1, 2, 3, 4 en 5 2 seconden knipperen. Na het activeren van mode 2 knipperen alleen LED 2 en 3.
- *Poort 7+8 Insteekslot serie 3000 of 3100 + I/O-module art. 529910 = terugkoppeling togglestand
 Insteekslot serie 3001 of 3101 + I/O-module art. 529909 = terugkoppeling vergrendeld
 Insteekslot serie 3002 of 3102 + I/O-module art. 529908 = terugkoppeling sleutelgebruik