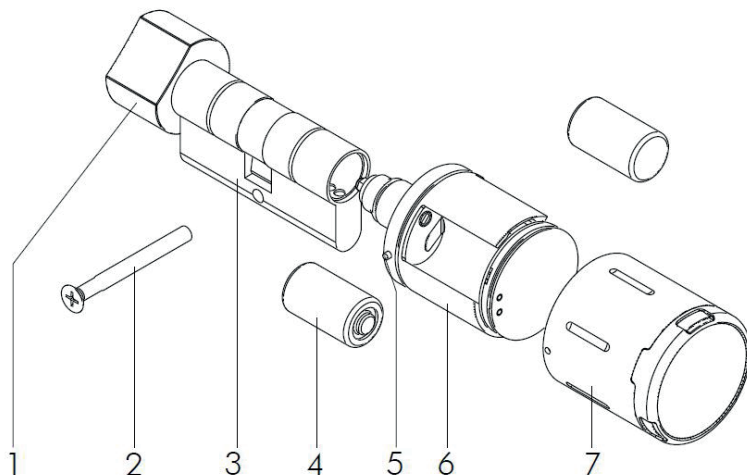


HANDLEIDING E-CILINDER

Specificaties



Afb. 1

Inhoud

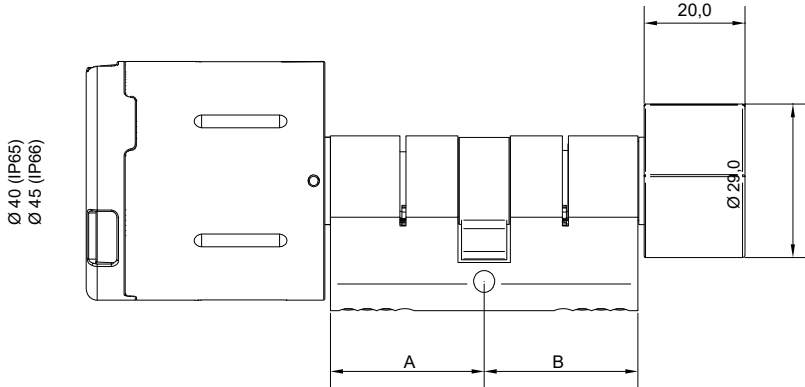
1. Montage cilinder	4
2. Inleren masterkaart, batterijwisselkaart en demontagekaart	4
3. Gebruikerskaart inleren	5
4. Gebruikerskaart uitleren	5
5. Gebruik (deur openen)	6
6. Wekken	6
7. Batterijen	6
8. De afdichtring vervangen	9
9. Verwijder alle sleutels	10

Belangrijke informatie!

Lees de informatie op pagina 2 t/m 4 aandachtig door, voordat u begint met programmeren.

Demontage leesknop en vaste knop

Wanneer de knopcilinder nog niet in de deur is gemonteerd, kunt u deze verwijderen door met een kleine platkopschroevendraaier de vergrendelingspennetjes naar beneden te drukken en tegelijkertijd de knop te demonteren (zie afb. 2).



Afb. 2

Technische gegevens:

Transponder

MIFARE

MIFARE Classic, MIFARE DESFire, Actieve transponder (868MHz)

Stroomverbruik

Batterij CR2 3V (2 stuks)

Levensduur Batterij

MIFARE - 1 jaar

(HMB adviseert elk half jaar de batterij te verwisselen)

Aansturing

BLE (Bluetooth)

LET OP! Temperaturen onder de 10 graden celcius kunnen ertoe leiden dat de batterijen tot wel 30% minder capaciteit leveren (eigenschap Lithium batterijen)

Omgevingsvoorwaarden:

Bedrijfstemperatuur

-20°C tot 65°C (binnen-variant)

-25°C tot 65°C (buiten-variant)

Omgevingstemperatuur

-40°C tot 65°

Installatie

Binnen of buiten (afhankelijk van productversie)

Beschermingsklasse

IP65 (binnen-variant)

IP66 (buiten-variant)

Beoogd gebruik

De elektronische knopcilinder is bestemd voor de installatie in gebouwdeuren en voor het ver- en ontgrendelen van sloten. Afhankelijk van de productuitvoering kan de knopcilinder zowel binnen als buiten worden gebruikt.

Veiligheidsinstructies

- Aan de producten van HMB profit locks & tools (HMB) zijn geen aanpassingen van welke aard ook toegestaan, met uitzondering van aanpassingen die beschreven staan in een corresponderende gebruiksaanwijzing.
- Voorkoming van storingen en schade mogen uitsluitend originele onderdelen en toebehoren worden gebruikt.
- De producten mogen niet voor het afsluiten van in een noodgeval van levensbelang zijnde hulpmiddelen worden gebruikt (bijv. defibrillatoren, noodgeneesmiddelen en brandblussers).
- De producten mogen niet met verf of zuren in aanraking komen.
- Gebruik de producten niet in ruimten met explosiegevaar.
- Gebruik de producten alleen binnen de aangegeven temperatuur.
- De installatie en het vervangen van de batterijen mogen alleen worden uitgevoerd door geschoold vakpersoneel conform de gebruiksaanwijzing.
- Gebruik alleen door HMB goedgekeurde batterijen (zie technische gegevens).
- Laad de batterijen niet op, voorkom kortsluiting, open en verwarm ze niet.
- Let bij het plaatsen van de batterij op de juiste polariteit.
- De afsluiteenheden moeten altijd worden gebruikt met de voor het product bestemde batterijen.
- Vervang altijd alle batterijen, wanneer er een batterij moet worden vervangen.
- Oude of lege batterijen dienen op de juiste manier te worden verwijderd.
- Houd de batterij uit de buurt van kinderen.
- Noodstroom mag alleen met de juiste noodstroomadapter en de door HMB aangegeven spanning (9 V) worden uitgevoerd.
- Degene die de installatie op zich neemt, dient de gebruiksaanwijzing door te geven aan de gebruiker.
- Voor beschadigingen aan de deur of aan de onderdelen bij foutieve montage kan HMB niet aansprakelijk worden gesteld.
- Ook kan HMB niet aansprakelijk worden gesteld bij foutief geprogrammeerde eenheden. In geval van storingen, zoals geen toegang tot gewonde personen, materiële schade of overige schade, kan HMB niet aansprakelijk worden gesteld.
- De geschiktheid van de afsluiteenheden bij branddeuren en nooduitgangen moet worden gecontroleerd.

Reiniging

- De knopcilinder mag alleen met een niet-agressief huishoudelijk schoonmaakmiddel en een vochtige doek worden gereinigd.

- Gebruik geen schuimende of bijtende reinigingsmiddelen.

1. Montage cilinder

Stap 1 Steek het cilinderhuis van de knopcilinder in het slot (zie punt 1, afb. 3).

Stap 2 Draai de cilinder-schroef met de hand vast, gebruik geen draadloze schroevendraaier met een hoog koppel (zie punt 2, afb. 3).

LET OP! Het cilinderhuis mag zich maximaal 1 tot 3 mm van het gemonteerde beslag af bevinden. Het mag niet verzonken zijn in het beslag.

Stap 3 De elektronische knop wordt gemonteerd door deze in het cilinderhuis te schuiven en tegelijkertijd te draaien (zie punt 3, afb. 4). De cilinder is nu gemonteerd.

2. Inleren masterkaart, batterijkaart en demontagekaart

Bij de knopcilinder wordt standaard een 'systemcard' geleverd en een mastercard (blanco kaart). De systemcard dien je goed te bewaren, met dit nummer kun je in de toekomst eventueel een nieuwe mastercard (tegen betaling) aanvragen.

Stap 1 Maak de cilinder 'wakker' door de elektronische knopmodule een paar keer rond te draaien. Indien succesvol, signaleert de elektronische cilinder dit met drie lange tonen.

Stap 2 Houd binnen 15 seconden de masterkaart voor de elektronische cilinder. Dit wordt bevestigd met twee korte tonen en één lange toon.

Stap 3 De masterkaart is ingeleerd.

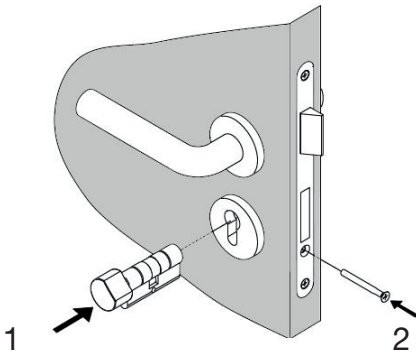
Stap 4 Wacht 15 seconden, houd vervolgens de masterkaart voor de cilinder. Dit wordt bevestigd met twee korte pieptonen.

Stap 4 Houd een tweede kaart of tag voor de cilinder, dit wordt automatisch de batterijwisselkaart*.

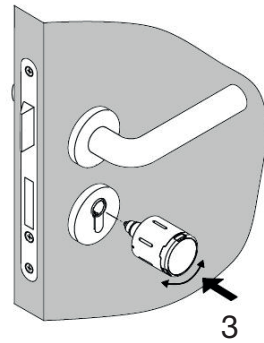
Stap 5 Houd een derde kaart of tag voor de cilinder, dit wordt de demontagekaart*.

Stap 6 Houd de masterkaart voor de cilinder of wacht 15 seconden. De cilinder staat nu niet meer in de programmeermodus. De batterijwisselkaart en demontagekaart zijn ingeleerd. Zorg ervoor dat u op de kaart noteert welke kaart voor welke functie dient.

** De tweede en derde kaart of tag worden niet standaard meegeleverd en dien u zelf aan te schaffen*



Afb. 3



Afb. 4

3. Gebruikerskaart inl en

U kunt nu de gebruikerskaarten inleren middels de masterkaart.

- Stap 1 Houd de masterkaart voor de cilinder. Je hoort twee piepjes, de programmeerstand is 10 seconden ingeschakeld.
- Stap 2 Houd de gebruikerskaart voor de lezer, het lichtje geeft een kort groen signaal en twee piepjes ter bevestiging dat de kaart is ingeleerd.
- Stap 3 Houd de masterkaart voor de leeseenheid of wacht 15 seconden. De programmeermodus is uitgeschakeld.

Optioneel

Indien u Toggle autorisatie aan de gebruikerskaart wilt meegeven. Volg dan deze stappen:

- Stap 1 Houd de masterkaart voor de cilinder. Je hoort twee piepjes, de programmeerstand is 10 seconden ingeschakeld.
- Stap 2 Houd de gebruikerskaart 5 seconden voor de leeseenheid. U hoort 3 korte tonen ter bevestiging.
- Stap 3 Houd de masterkaart voor de leeseenheid of wacht 15 seconden. De programmeermodus is uitgeschakeld.

4. Gebruikerskaart uitl en

U kunt nu de gebruikerskaarten uitleren middels de masterkaart.

- Stap 1 Houd de masterkaart voor de cilinder. Je hoort twee piepjes, de programmeerstand is 10 seconden ingeschakeld.

- Stap 2 Houd de ingeleerde gebruikerskaart voor de lezer, het lichtje geeft een kort rood signaal en u hoort twee lange tonen ter bevestiging dat de kaart is uitgeleerd.
- Stap 3 Houd de masterkaart voor de leeseenheid of wacht 15 seconden. De programmeermodus is uitgeschakeld.

5. Gebruik (deur opene

- Stap 1 Houd de geautoriseerde sleutel (een gebruikerskaart) voor de leeseenheid tot het groene LED oplicht.
Indien u de KleverKey app heeft geïnstalleerd, kunt u d.m.v. de App de deur openen.
- Stap 2 De knopcilinder is nu ingeschakeld, de deur kan worden geopend door de knop te draaien en de klink naar beneden te halen.

6. ekken

Automatisch wekken

Wanneer de knopcilinder niet wordt gebruikt, bevindt zich deze in een 'slaapmodus'. Om de autorisatie van een sleutel te controleren, moet de cilinder zodoende worden 'gewekt'. Dit gebeurt meestal automatisch wanneer een sleutel voor de leeseenheid gehouden wordt.

Handmatig wekken

Wanneer de elektronische knopcilinder 24 keer wordt gewekt (bijv. door metalen voorwerpen in de directe omgeving), zonder dat er een sleutel wordt gelezen, wordt het automatisch wekken uitgeschakeld. In dat geval moet de knopcilinder handmatig worden gewekt. Automatisch wekken kan opnieuw worden geactiveerd, door een geautoriseerde sleutel te lezen.

- Stap 1 Om de leeseenheid te activeren, draait u de knop een aantal keer totdat een LED oplicht.
- Stap 2 Houd vervolgens de geautoriseerde sleutel voor de leeseenheid.
- Stap 3 'Automatisch wekken' is weer ingeschakeld.

7. Batterij

Batterijbeheer

De elektronische knopcilinder is uitgerust met batterijbeheer. Deze geeft de noodzakelijke batterijvervanging aan d.m.v. optische en akoestische signalen. Dit gebeurt tijdens het verminderen van de batterijcapaciteit tijdens de laatste circa 1.000 activeringen van de batterij.

De signalering vindt plaats in drie fasen:

Fase 1 Binnenkort dient u een batterij te vervangen

- Als een geautoriseerde sleutel voor de knopcilinder wordt gehouden, knippen de LED's 5x rood en hoort u 5 korte akoestische signalen. De deur opent.

Fase 2 Er moet een batterij worden vervangen

- Als een geautoriseerde sleutel voor de knopcilinder wordt gehouden, knippen de LED's 5x rood en hoort u 5 korte akoestische signalen. De deur opent.
- De inschakeling van de knopcilinder wordt met 5 seconden vertraagd, terwijl de LED's groen knipperen.

Fase 3 De batterij dient onmiddellijk vervangen te worden

- Wanneer een geautoriseerde sleutel voor de knopcilinder wordt gehouden, wordt er geen vergrendelingsautorisatie verleend (de deur blijft dicht).
- De knopcilinder wordt in de batterijvervangingspositie gedreven.
- De LED's knipperen 5x rood en er zijn 5 korte akoestische signalen te horen.

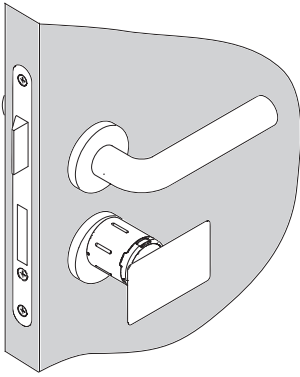
Batterij vervangen

LET OP!

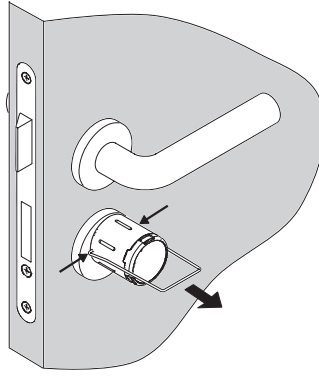
- Gevaar voor letsel door oneigenlijk gebruik
- Batterijen niet opladen, openen of verwarmen
- Ervange lege batterijen altijd door nieuwe batterijen.
- Gebruik **industriële Lithium-ion batterijen**;
- Let bij het plaatsen van de batterijen op de juiste polariteit
- Ervange de batterij alleen als de deur open is. Zolang de batterij verwijderd is, kan de knopcilinder niet worden ingeschakeld en dus de deur niet ontgrendeld worden.

Stap 1 Houd bij fase 0, 1 en 2 een batterijwisselkaart voor de knopcilinder, zodat deze in de 'batterijwisselpositie' terecht komt (zie afb. 5).

LET OP! Wanneer de knopcilinder zich in fase 3 bevindt, staat deze al in de batterijwisselpositie en gaat u direct naar stap 2.



Afb. 5



Afb. 6

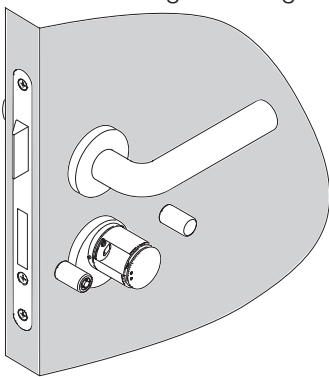
Stap 2 Druk de borgpennen in met behulp van het batterijvervangingsgereedschap en verwijder de buitenkant van de knopcilinder (zie afb. 6).

LET OP! Het batterijvervangingsgereedschap wordt niet standaard meegeleverd.

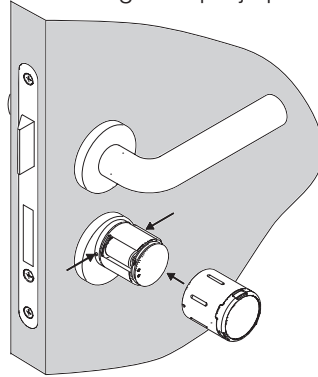
Stap 3 Verwijder de gebruikte batterijen en plaats nieuwe batterijen. Let op dat deze de juiste polariteit hebben (zie afb. 7).

Stap 4 Druk de borgpennen in en schuif de buitenbehuizing op de knopcilinder (zie afb. 8).

LET OP! Het is belangrijk om ervoor te zorgen dat de borgpennen volledig in de buitenbehuizing worden geklikt en de deksel goed op zijn plaats zit.



Afb. 7



Afb. 8

Stap 5 Na het vervangen van de batterij(en), bevindt de knopcilinder zich de

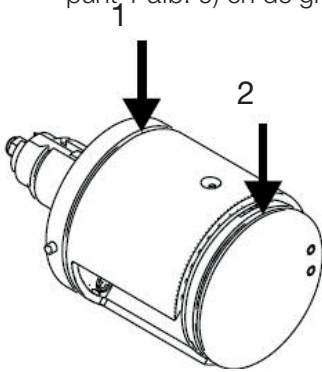
'batterijwisselpositie'. Houd daarom een batterijwisselkaart voor de knopcilinder. De vergrendelpennen zullen weer blokkeren. De cilinder kan weer worden gebruikt (zie afb. 5).

8. De afdichtring vervang

Voorwaarde: de knopafdeksel is gedemonteerd (zie batterij vervangen stap 1 t/m 3).

LET OP! Voorkom schade aan de afdichtring door onjuiste behandeling door geen scherpe voorwerpen te gebruiken of de afdichtring harder te rekken dan nodig is.

Stap 1 Wanneer de buitenbehuizing is gedemonteerd, zijn de twee afdichtringen zichtbaar. De kleine afdichtring bevindt zich aan de deurzijde (zie punt 1 afb. 9) en de grote aan de buitenzijde (zie punt 2 afb. 9).



Afb. 9

Stap 2 Haal de afdichtring er voorzichtig af met je vinger, zodat deze niet kan beschadigen.

Stap 3 Plaats de nieuwe afdichtring.

LET OP! De IP-66 cilinder beschikt over twee afdichtringen, welke zich bevindt op de knopdeksel aan kant van de deurzijde.

Het advies van HMB is om bij iedere batterij wisseling ook de O-Ring (alleen nr 1, zie afb. 9) van de IP-66 cilinder te vervangen. Art. nr.: 633020.

9. Verwijder alle sleutels

- Stap 1 Blijf de masterkaart voor de leeseenheid houden, u hoort twee tonen ter bevestiging en houd nog steeds de masterkaart voor de leeseenheid.
- Stap 2 Haal de masterkaart pas van de leeseenheid af wanneer u nogmaals twee tonen hoort.
- Stap 3 Houd binnen 60 seconden de masterkaart weer voor de leeseenheid, totdat de cilinder dit signaleert met korte tonen, die elkaar snel opvolgen.
- Stap 4 Wacht 15 seconden, de programmeermodus is uitgeschakeld, dit wordt bevestigd door twee tonen. Alle kaarten zijn met succes verwijderd.

Indien blijkt dat een kaart nog steeds werkzaam is, herhaal dan bovenstaande stappen nogmaals.