

## HANDLEIDING INVISIBLE SCHARNIERMAL

### Benodigdheden:

- Invisible Scharniermal 102392
- Inlegplaat (merk- en soortafhankelijk) Diversen

### Hulpmiddelen

- Freesbeitel 12mm Diversen
- Kopieerring 17mm Diversen
- Accuboormachine
- Houten lat
- Schroeven

### Optioneel

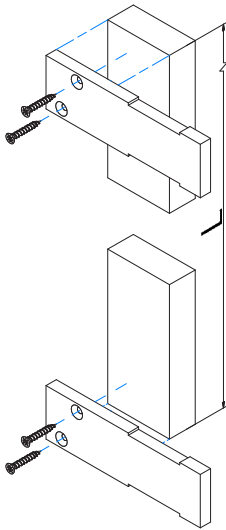
- Geleiderail 2500mm voor kunststof mallen 605149

## Stap 1

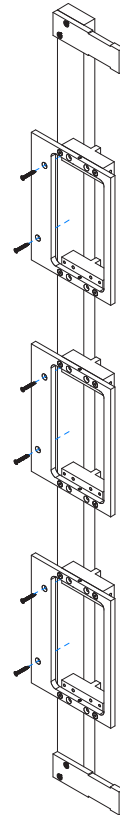
Pak een houten lat van maximaal 60 x 25 mm dik of gebruik de geleiderail (art. 605149). Schroef de boven- en onderplaat op de gewenste hoogte vast (zie afb. 1).

## Stap 2

Schroef de drie platen op de gewenste hoogte vast aan de houten lat (zie afb. 2).



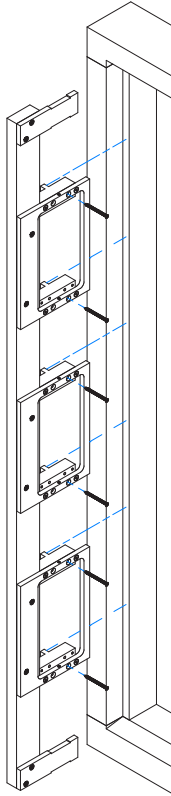
Afb. 1



Afb. 2

### Stap 3

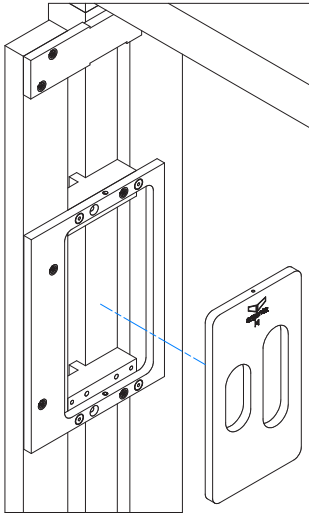
Plaats de mal in het kozijn. Druk deze tegen de bovenzijde van de sponning aan en zet de mal vervolgens vast met schroeven.



Afb. 3

## Stap 4

Plaats de inlegplaat in de mal (zie afb. 5), zorg dat de uitsparing van het buitencontour van het scharnier boven het kozijn ligt. Druk de beitel op het hout voor de nulmeting. Stel de diepte in op de freesmachine.



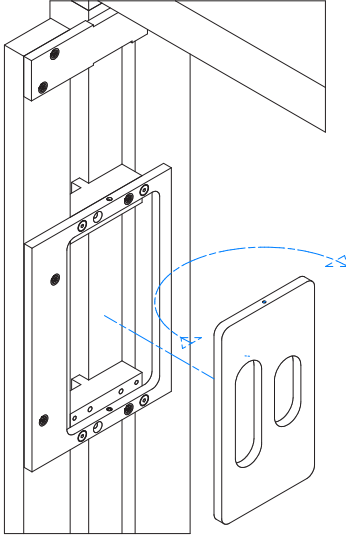
Afb. 5

## Stap 5

Frees de buitencontour van het invisible scharnier uit.

## Stap 6

Keer de inlegplaat om, zodat de uitsparing van het binnencontour boven het kozijn ligt (zie afb. 6). Druk de beitels op hout voor de nulmeting. Stel de tweede diepte in op de freesmachine.



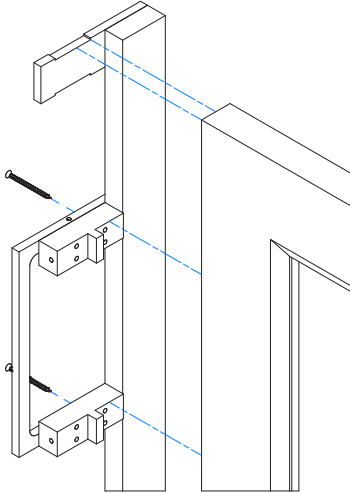
Afb. 6

## Stap 7

Frees de binnencontour van het invisible scharnier uit.

## Stap 8

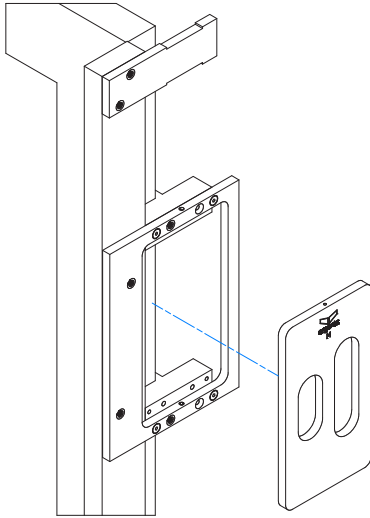
Plaats de mal op de deur. Houd deze gelijk met de inkeping van de bovenkop.  
Schroef de mal vervolgens vast op de deur.



Afb. 7

## Stap 9

Plaats de inlegplaat in de mal (zie afb. 8), zorg dat de uitsparing van het buitencontour van het scharnier, boven het kozijn ligt. Druk de beitel op het hout voor de nulmeting. Stel de diepte in op de freesmachine.



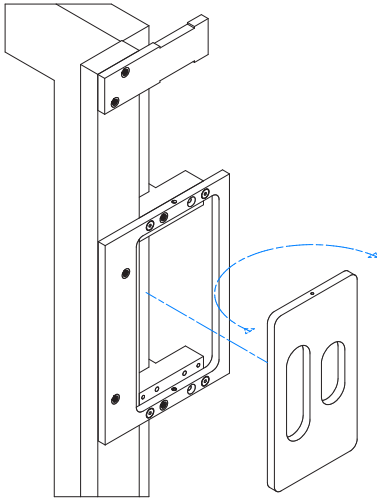
Afb. 8

## Stap 10

Frees de buitencontour van het invisible scharnier uit.

## Stap 11

Keer de inlegplaat om, zodat de uitsparing van het binnencontour van het scharnier, boven het kozijn ligt (zie afb. 8). Druk de beitel op hout voor de nulmeting. Stel de tweede diepte in op de freesmachine.



Afb. 9

## Stap 12

Frees het binnencontour van het scharnier uit.

## Stap 13

Verwijder de mal van de deur. De uitfrezing in zowel de deur als het kozijn zijn nu gereed.

**LET OP!** Er is rekening gehouden met 1,5 mm draainaad en 2 mm hangnaad.