

HANDLEIDING

VENTILATIESLEUVENMAL

voor het stofvrij infrezen van ventilatiesleuven

Benodigheden:

- Ventilatiesleuvenmal incl. opening stofafzuiging

102650S

Inclusief:

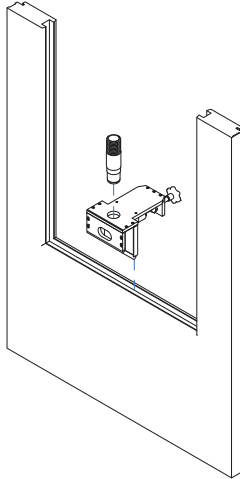
- Ventilatiesleuvenmal
- Hardmetalen 8 mm frees
- Verstelbare gelagerde geleide-unit
- Afrondfrees
- Geleiding 30 mm

Hulpmiddelen:

- Bovenfreesmachine

Stap 1

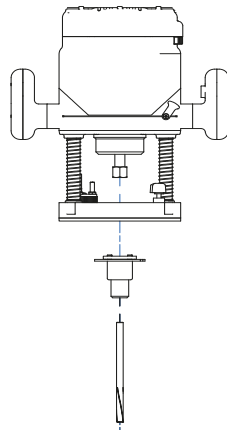
Bevestig de ventilatiesleuvenmal op de deur (zie afb. 1).



Afb. 1

Stap 2

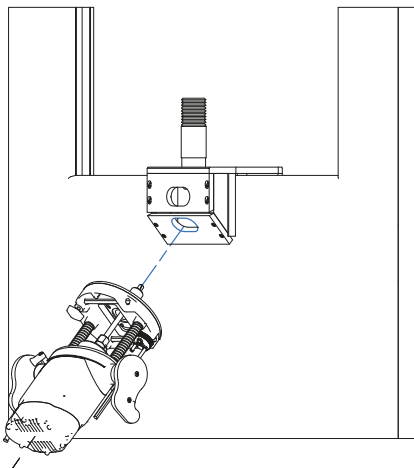
Plaats de nastelbare geleide unit met lagerconstructie (art. 102652) op de freesmachine (zie afb. 2).



Afb. 2

Stap 3

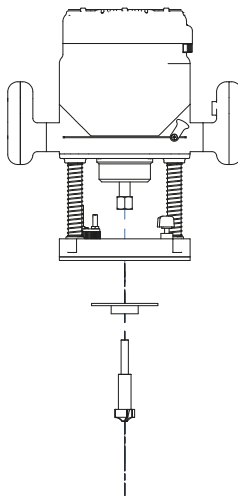
Frees het schuine gedeelte van de ventilatiesleuf uit (zie afb. 3).



Afb. 3.

Stap 4

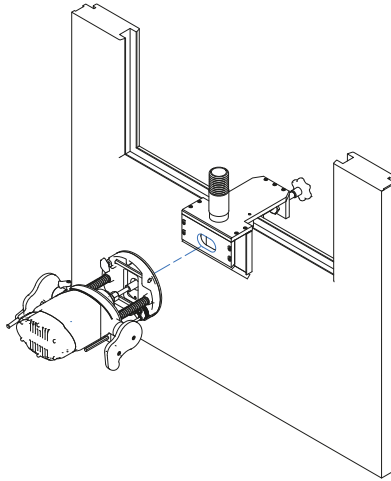
Plaats de soevereinfrees (art. 406520) op de freesmachine (zie afb. 4).



Afb. 4

Stap 5

Plaats de freesmachine op het sjabloongat dat zich evenwijdig ten opzichte van de deur of het raam bevindt. Frees de afronding van de ventilatiesleuf (zie afb. 5).



Afb. 5