

HANDLEIDING

STOFAFZUIGING 105005

voor het monteren op de slotkastfreesmachine

Benodigheden:

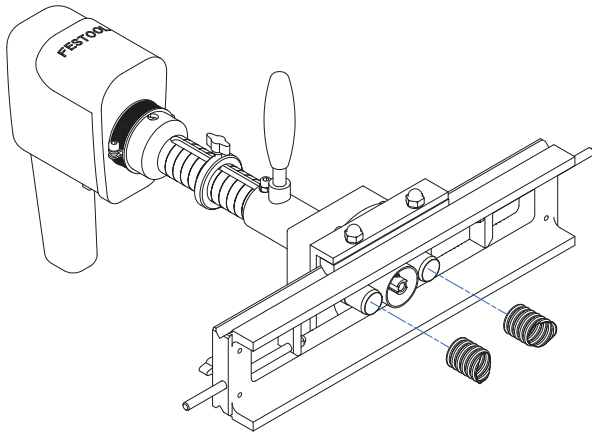
- Stofafzuiging t.v.b. slotkastfreesmachine 105000 105005
Inclusief:
 - Stofafzuiging opzetstuk
 - Boutjes
 - Veertjes
 - Ringen

Hulpmiddelen

- Boormachine
- Boor 6
- Inbus 4
- Lijm of locktite

Stap 1

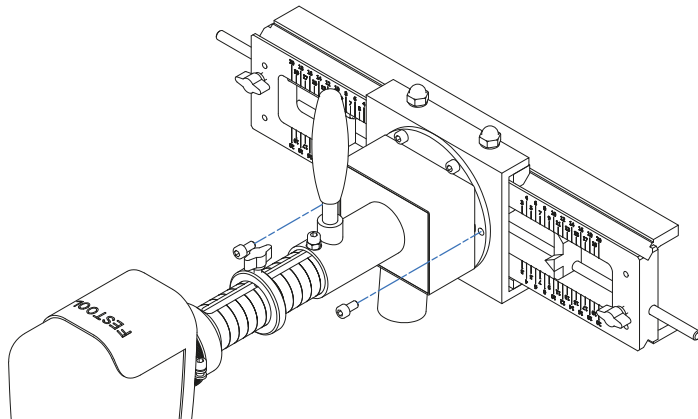
Verwijder de kunststof afzuigmondjes (zie afb. 1) van de slotkastfreesmachine (art. 105000).



Afb. 1

Stap 2

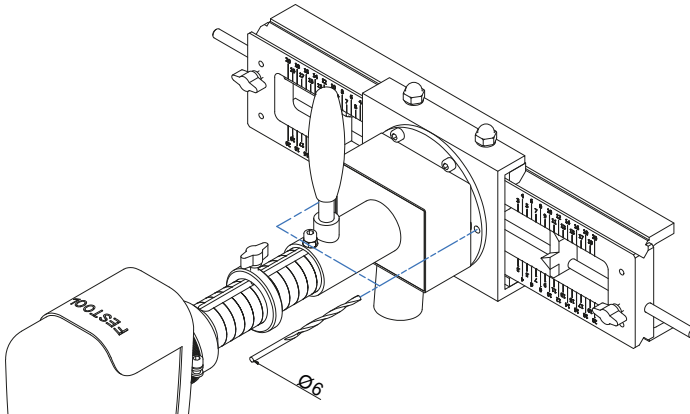
Verwijder de aangegeven boutjes van de slotkastfreesmachine (zie afb. 2).



Afb. 2

Stap 3

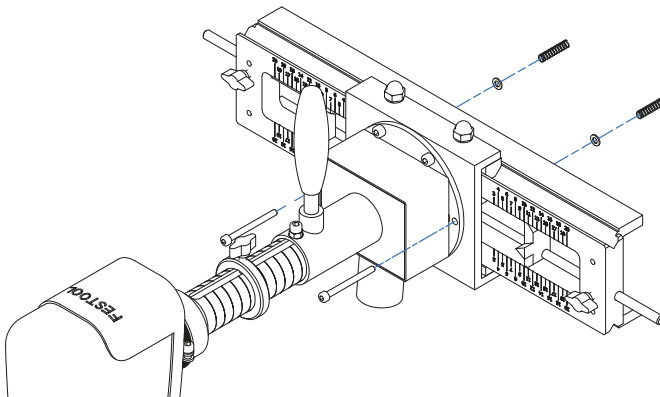
Boor de boorgaten verder uit met een boor van 6 mm (zie afb. 3).



Afb. 3

Stap 4

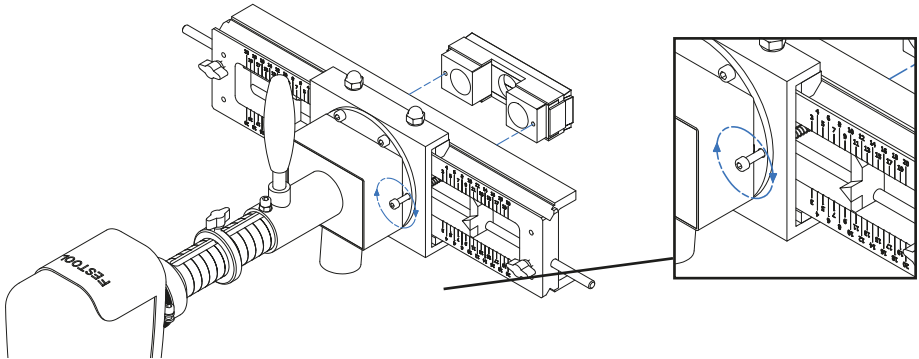
Plaats vanaf de bovenzijde van de machine de bouten in de boorgaten en plaats vanaf de onderzijde de ringen en veren (zie afb. 4).



Afb. 4

Stap 5

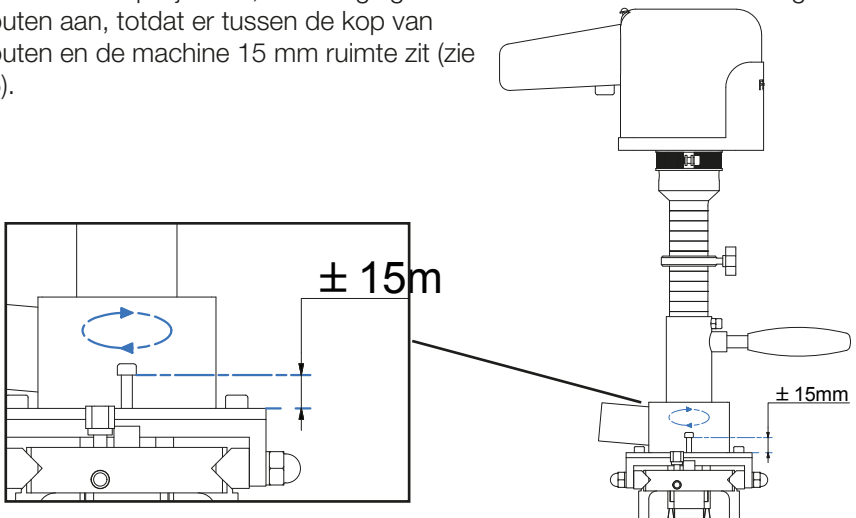
Plaats de stofafzuiging aan de onderzijde van de machine met de haren naar de buitenkant gericht. Plaats een beetje lijm of locktite op de bouten. Draai de bouten vervolgens met twee slagen aan in de boorgaten (zie afb. 5).



Afb. 5

Stap 6

Zet de machine op zijn voet; de afzuiging veert automatisch in. Draai vervolgens de bouten aan, totdat er tussen de kop van de bouten en de machine 15 mm ruimte zit (zie afb. 6).



Afb. 6