

**HMB** | security  
made  
simple

# Handleiding

## 4-Seizoenen Pui

Complete handleiding voor het plaatsen en monteren van de HMB  
4-Seizoenen Pui.

## Inhoudsopgave

<b>Algemeen</b>	<b>3</b>
<b>Opties 4-Seizoenen Pui</b>	<b>4</b>
<b>Rekenformule</b>	<b>6</b>
<b>Bewerking kozijn</b>	<b>9</b>
<b>Bewerking buitenste deuren</b>	<b>12</b>
<b>Bewerking binnenste deuren</b>	<b>15</b>
<b>Overige werkzaamheden</b>	<b>17</b>
<b>Bedieningsvolgorde</b>	<b>18</b>
<b>Tekeningen</b>	<b>19</b>
Tekening 1 .....	19
Tekening 2 .....	22
Tekening 3 .....	24
Tekening 4 .....	26
Tekening 5 .....	27

# HMB

## Algemeen

De 4-Seizoenen Pui bestaat uit 2, 3 of 4 deuren die met speciaal hang- en sluitwerk uitgerust zijn. Dankzij deze Pui, die een opening kan bereiken van maar liefst 3707 mm, ontstaat er een mooie verbinding tussen bijvoorbeeld huis/restaurant/bedrijf en de tuin. Doordat de deuren om de gevel draaien wordt een maximale opening in de dag van het kozijn gecreëerd.

### **Vereisten voor HMB 4-Seizoenen Pui:**

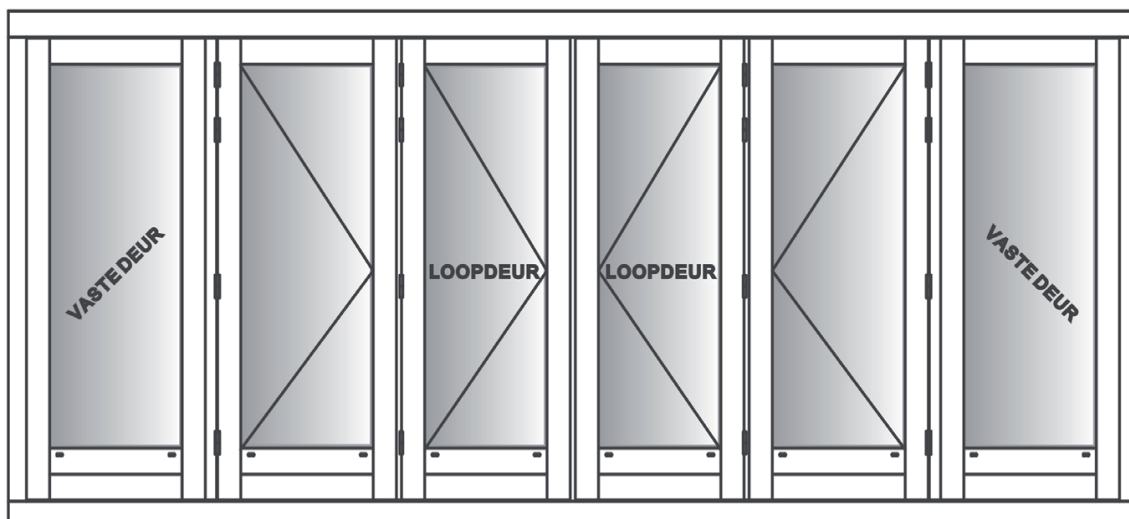
- Buitenste deuren maximaal 930 mm breed.
- Binnenste deuren maximaal 880 mm breed.
- Binnenste deuren minimaal 50mm smaller dan buitenste deuren.
- Gewicht deuren maximaal 60 kg (inclusief glas).
- Scharnieren haaks in de deur frezen t.o.v. het deurblad.
- Meranti of Merbau hout toepassen van minimaal 500 kg/m<sup>3</sup>.
- Kozijnstijlen Meranti of Merbau en minimaal 90 x 114 mm.

*Bij het afwijken van bovenstaande punten en/of het niet aanhouden van deze handleiding vervalt de garantie.*

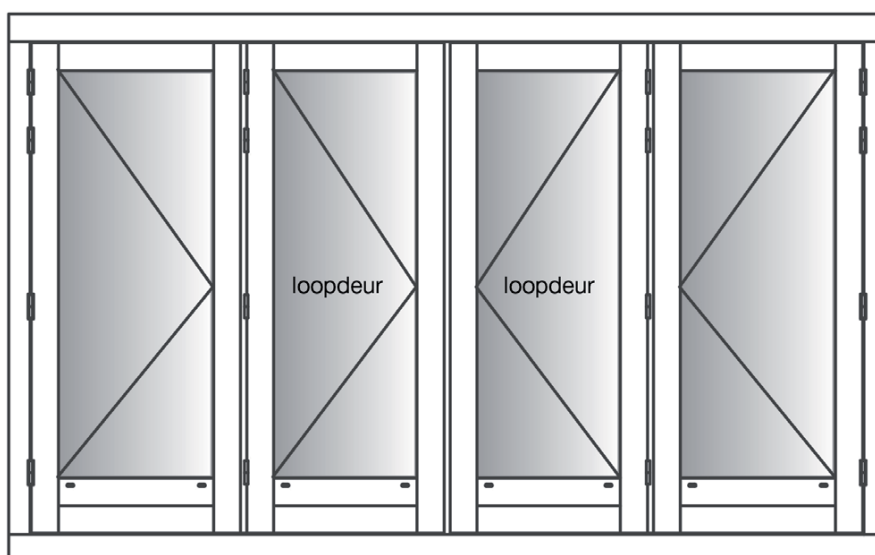
# HMB

## Opties 4-Seizoenen Pui

Optie 1: 4 x draaideur en 2 x vaste deur/glasvlak

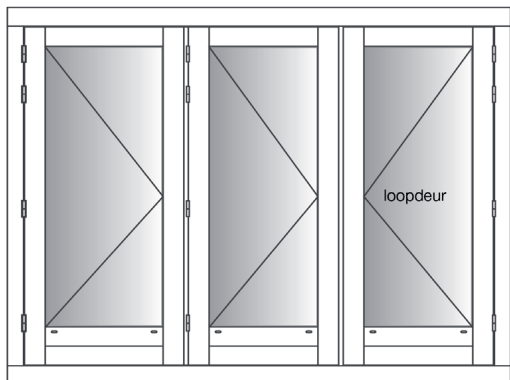


Optie 2: 4 x draaideur

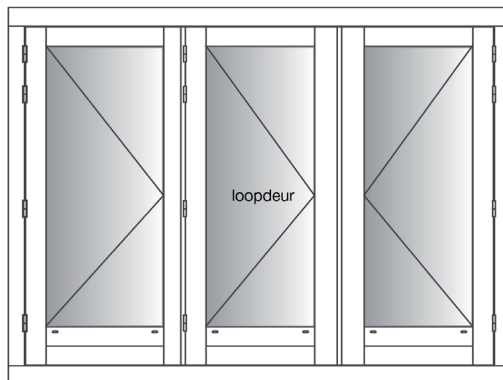


# HMB

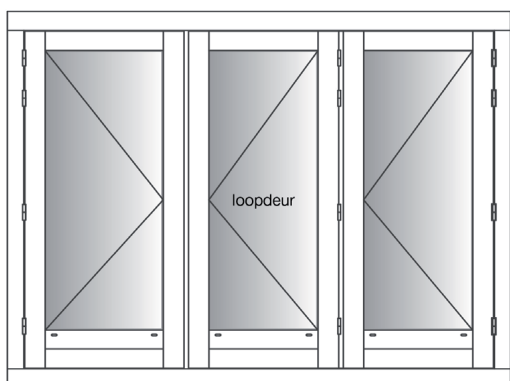
**Optie 3: 3 x draaideur**



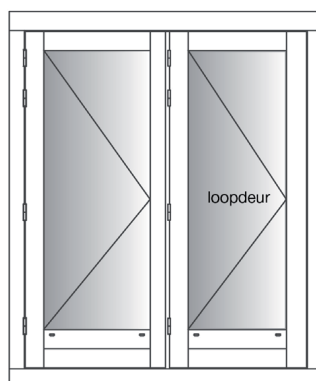
**Optie 6: 3 x draaideur**



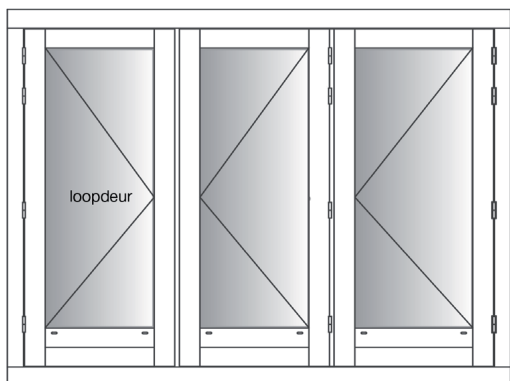
**Optie 4: 3 x draaideur**



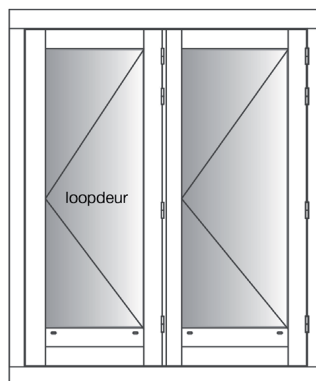
**Optie 7: 2 x draaideur**



**Optie 5: 3 x draaideur**

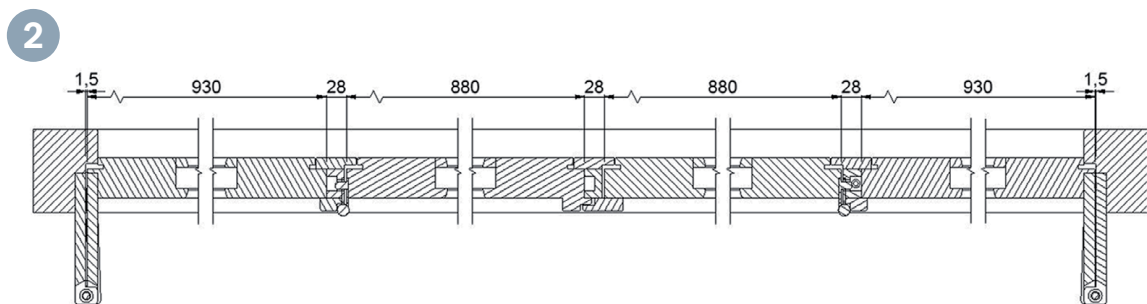
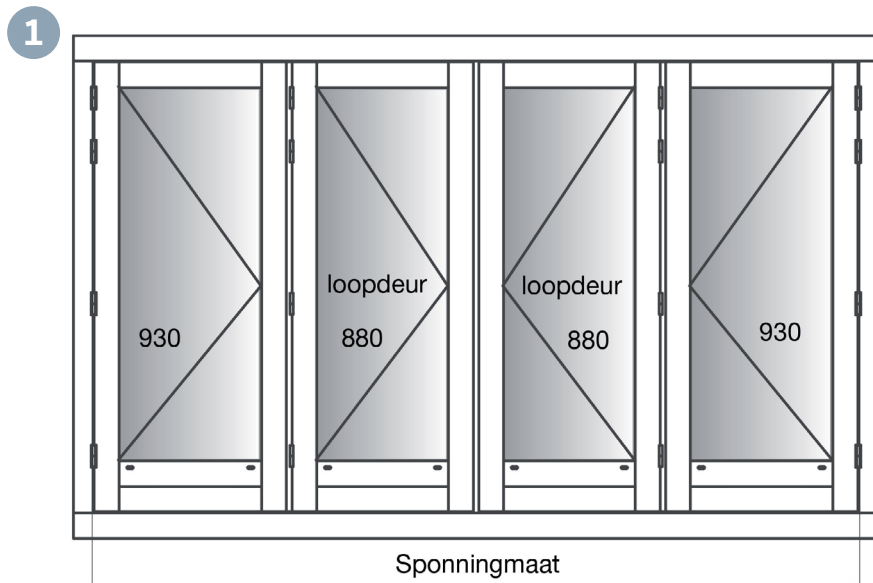


**Optie 8: 2 x draaideur**

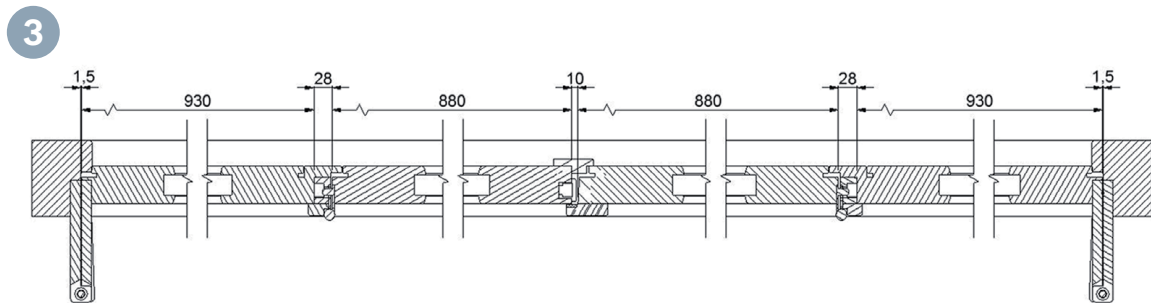


## Rekenformule

De rekenformule voor het berekenen van de deurbreedtes is afhankelijk van het type Multipoint die tussen de twee loopdeuren geplaatst wordt.



Bovenaanzicht rekenformule opbouw. Zie opmerking volgende pagina.



Bovenaanzicht rekenformule inbouw. Zie opmerking volgende pagina.

## Optie 1 en 2 (4 tot 6 deuren)

### Multipoint opbouw rekenformule

Sponningmaat, bijvoorbeeld:  $3707 \text{ mm} - 87 \text{ mm}^* = 3620 \text{ mm} / 4 = 905 \text{ mm}$

- Buitenste deuren  $905 \text{ mm} + 25 \text{ mm} = 930 \text{ mm}$
- Binnenste deuren  $905 \text{ mm} - 25 \text{ mm} = 880 \text{ mm}$

\*87 mm staat voor alle hangnaden die worden gehanteerd, en hang- en sluitwerk dat wordt geplaatst tussen de 4 deuren (zie 2:  $1,5 + 28 + 28 + 28 + 1,5 = 87 \text{ mm}$ ).

### Multipoint inbouw rekenformule

Sponningmaat, bijvoorbeeld  $3689 \text{ mm} - 69 \text{ mm}^* = 3620 \text{ mm} / 4 = 905 \text{ mm}$

- Buitenste deuren  $905 \text{ mm} + 25 \text{ mm} = 930 \text{ mm}$
- Binnenste deuren  $905 \text{ mm} - 25 \text{ mm} = 880 \text{ mm}$

\*69 mm staat voor alle hangnaden die worden gehanteerd, en hang- en sluitwerk dat wordt geplaatst tussen de 4 deuren (zie 3:  $1,5 + 28 + 10 + 28 + 1,5 = 69 \text{ mm}$ ).

## Optie 3 t/m 6 (3 deuren)

### Multipoint opbouw rekenformule

Sponningmaat, bijvoorbeeld  $2799 \text{ mm} - 59 \text{ mm}^* = 2740 \text{ mm} / 3 = 913 \text{ mm}$

- Buitenste deuren  $913 \text{ mm} + 17 \text{ mm} = 930 \text{ mm}$
- Binnenste deur  $913 \text{ mm} - 33 \text{ mm} = 880 \text{ mm}$

\*59 mm staat voor alle hangnaden die worden gehanteerd, en hang- en sluitwerk dat wordt geplaatst tussen de 3 deuren ( $1,5 + 28 + 28 + 1,5 = 59 \text{ mm}$  er van uitgaande dat zowel links als rechts in het kozijn 4 Seizoenen Pui scharnieren worden toegepast).

## Optie 3 t/m 6 (3 deuren)

### Multipoint inbouw rekenformule

Sponningmaat, bijvoorbeeld  $2781 \text{ mm} - 41 \text{ mm}^* = 2740 \text{ mm} / 3 = 913 \text{ mm}$

- Buitenste deuren  $913 \text{ mm} + 17 \text{ mm} = 930 \text{ mm}$
- Binnenste deur  $913 \text{ mm} - 33 \text{ mm} = 880 \text{ mm}$

\*41 mm staat voor alle hangnaden die worden gehanteerd, en hang- en sluitwerk dat wordt geplaatst tussen de 3 deuren. ( $1,5+28+10+1,5= 41 \text{ mm}$  er van uitgaande dat zowel links als rechts in het kozijn 4 Seizoenen Pui scharnieren worden toegepast).

## Optie 7 en 8 (2 deuren)

### Multipoint opbouw rekenformule

Sponningmaat, bijvoorbeeld  $1842,5 \text{ mm} - 32,5 \text{ mm}^* = 1810 \text{ mm} / 2 = 905 \text{ mm}$

- Buitendeur  $905 \text{ mm} + 25 \text{ mm} = 930 \text{ mm}$
- Actieve deur  $905 \text{ mm} - 25 \text{ mm} = 880 \text{ mm}$

\*32,5 mm staat voor alle hangnaden die worden gehanteerd, en hang- en sluitwerk dat wordt geplaatst tussen de 2 deuren ( $1,5+28+3= 32,5 \text{ mm}$ ).

### Multipoint inbouw rekenformule

Sponningmaat (bijvoorbeeld)  $1824,5 \text{ mm} - 14,5 \text{ mm}^* = 1810 \text{ mm} / 2 = 905 \text{ mm}$

- Buitenste deuren  $905 \text{ mm} + 25 \text{ mm} = 930 \text{ mm}$
- Binnenste deur  $905 \text{ mm} - 25 \text{ mm} = 880 \text{ mm}$

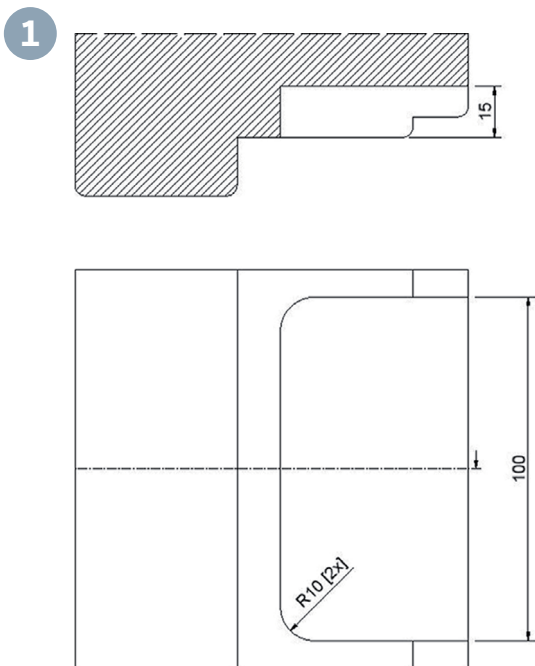
\*14,5 mm staat voor alle hangnaden die worden gehanteerd, en hang- en sluitwerk dat wordt geplaatst tussen de 2 deuren ( $1,5+10+3= 14,5 \text{ mm}$ ).



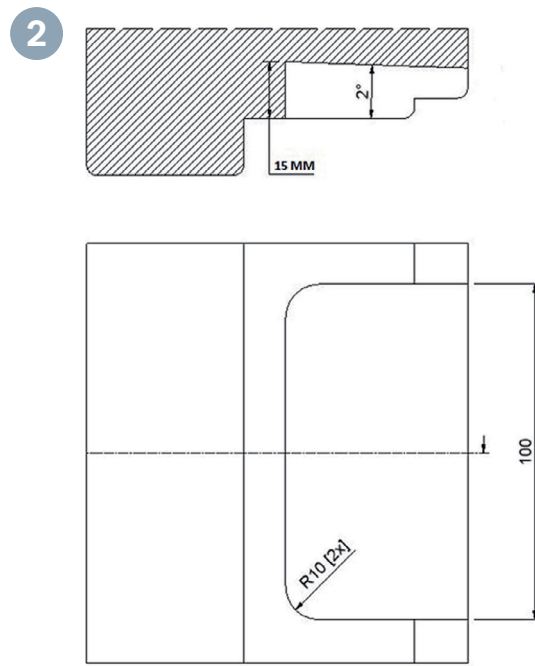
## Bewerking aan kozijn

### Stap 1

- Zie pagina 21 en 22 voor scharnierposities behorende bij betreffende 4-Seizoen Pui Multipoint
- Achterhout 9,5 mm (kaderdeur 14,5 mm)
- Frees bovenste 3 scharnieren haaks in het kozijn
- Frees onderste scharnier 2 graden schuin.



Bovenste twee en middelste scharnieren



Onderste scharnier

# HMB

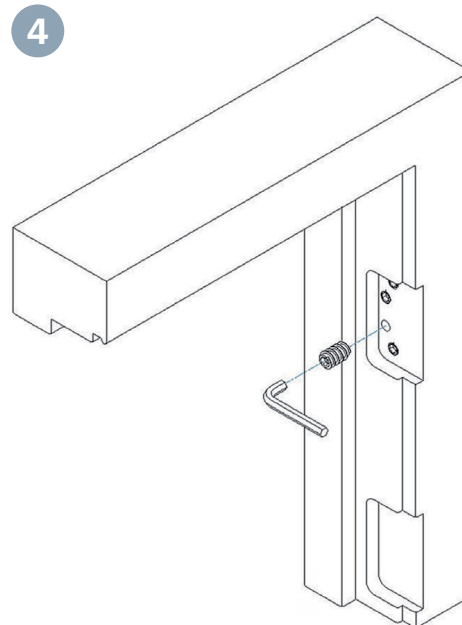
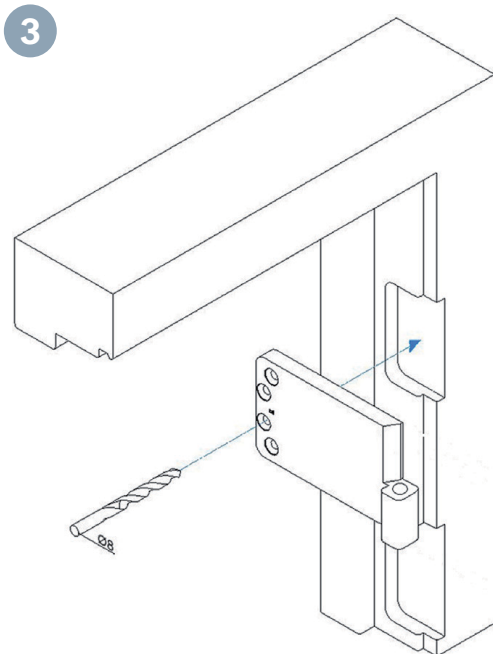
## Stap 2

- In kozijn rampamoeren 30 mm diep boren ③.
- Voorboren met boor 8 mm.
- Meranti/Mahoni opboren naar 10,5 mm.
- Merbau opboren naar 11,5 mm.
- Voorgeboorde gaten verzinken.

## Stap 3

Draai de rampamoeren met een inbussleutel van 8 mm in het hout ④.

Tip: Smeer een beetje vet aan de rampamoeren, zodat deze soepel indraaien.



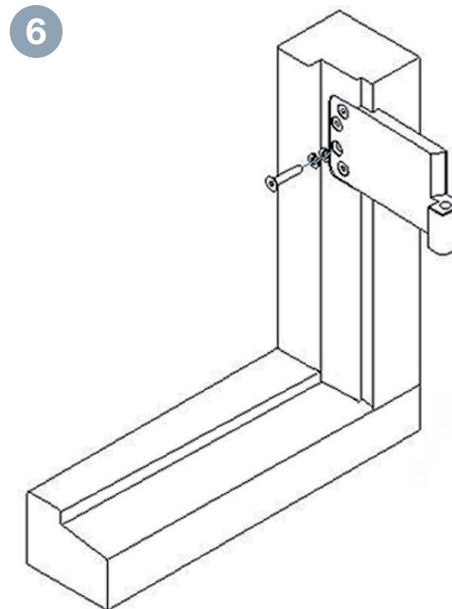
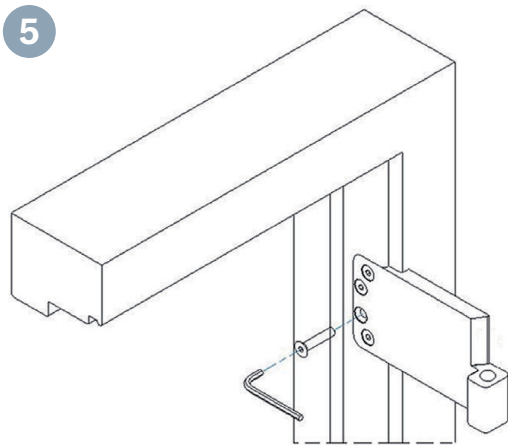
# HMB

## Stap 4

- Bovenste 3 scharnieren bevestigen met M8x40 bouten.
- Onderste scharnier, 3de gat van boven voorzien van 2 tandveerringen <sup>6</sup>.
- Handvast draaien met inbus 5mm (rampamoer invetten voor soepeler indraaien) <sup>5</sup>



Gebruik geen elektrisch gereedschap.



## Bewerking buitenste deuren

### Stap 1

Zie pagina 23 voor scharnierposities behorende bij betreffende 4-Seizoen Pui Multipoint.



Scharnieren haaks t.o.v. deurvlak infrezen.



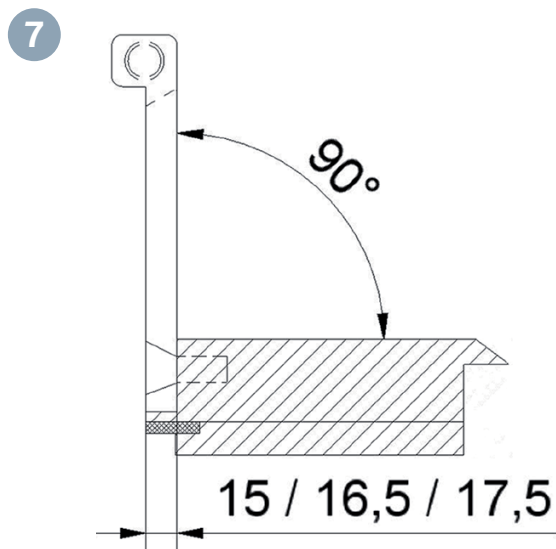
Afwijkende scharnierdieptes frezen.

- Achterhout 8 mm.
- Bovenste 2 scharnieren 17,5 mm diep.
- Derde scharnier 17 mm diep.
- Onderste scharnier 15 mm diep.

Er worden verschillende dieptes uitgefreesd, zodat de deuren niet gaan uithangen wanneer de tweede deur aan de buitenste deur wordt afgehangen.



Monteer de scharnieren op 90° op de deurstijl.  
Neem de armfrezing niet mee ⑦.



# HMB

## Stap 2

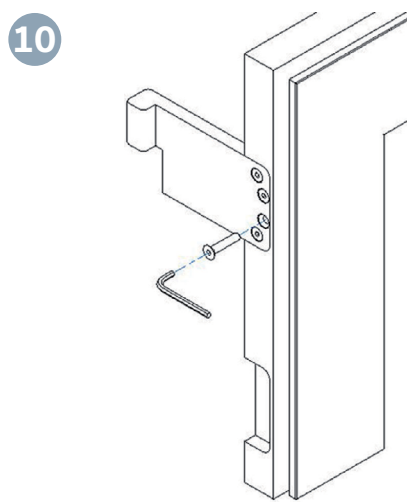
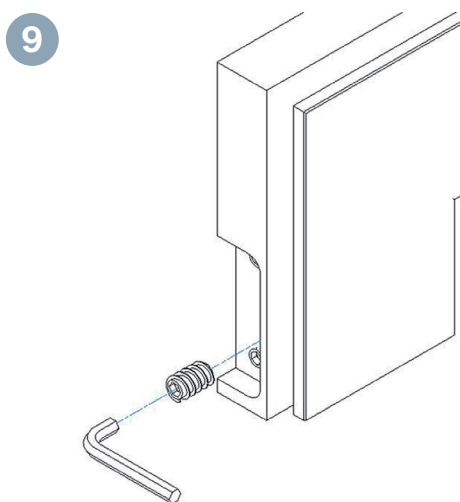
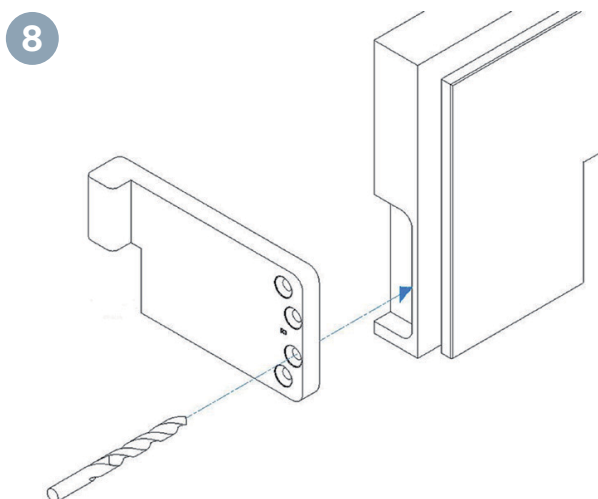
- In deur rampamoeren 30 mm diep boren.
- Voorboren met boor 8 mm <sup>8</sup>.
- Meranti/Mahoni opboren naar 10,5 mm.
- Merbau opboren naar 11,5 mm.
- Geboorde gaten verzinken.

## Stap 3

- Rampamoeren met inbus 8 mm indraaien (rampamoer invetten voor soepeler indraaien) <sup>9</sup>.

## Stap 4

- Scharnieren bevestigen met M8x40 bouten <sup>10</sup>.
- Handvast draaien met inbus 5 mm (bouten invetten voor soepeler indraaien).



# HMB

## Stap 5

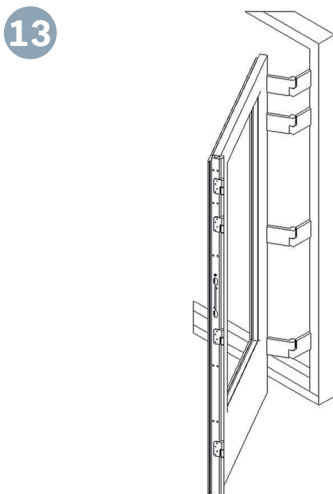
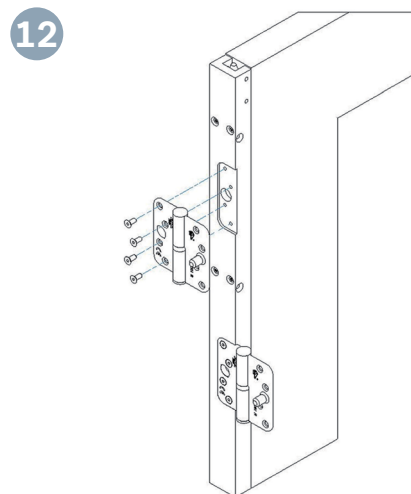
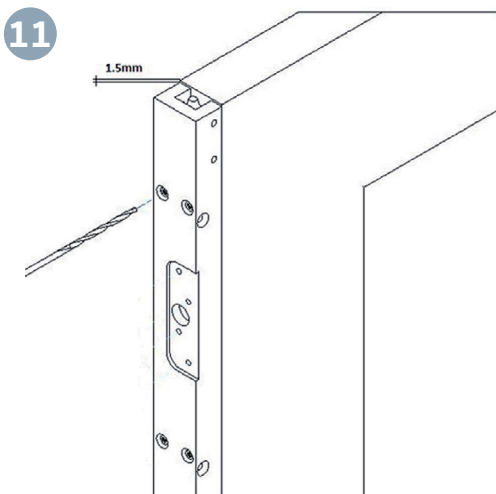
- Monteer Multipoint 4-Seizoenen Pui 1,5 mm vanaf bovenzijde deur <sup>11</sup>.
- Schroefgaten voorboren met boor 3 mm.
- Vastschroeven met 4,5x60 mm schroeven RVS.

## Stap 6

- Paumelles in Multipoint bevestigen met boutjes M5x12 (achterhout 12 mm) <sup>12</sup>.

## Stap 7

Hang de deur in het kozijn <sup>13</sup>. Mogelijk loopt bovenzijde deur tegen kozijn aan als gevolg van afwijkende freesdieptes. Na volledige afhanging hangt de deur weer recht.



## Bewerking binnenste deuren

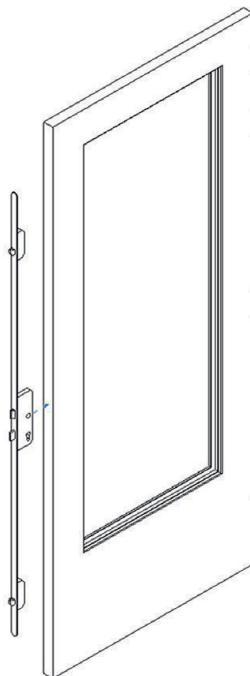
### Stap 1

- Zie pagina 18 voor scharnierposities behorende bij betreffende 4-Seizoen Pui Multipoint.
- Achterhout 12 mm.
- Frees de 89 mm paumelles in de hangzijde van middelste deuren.

### Stap 2

Frees en monteer meerpuntssluiting in actieve deur. Voor infreesmaten zie handleiding betreffende meerpuntssluiting <sup>14</sup>.

14



# HMB

## Stap 3

Plaats op de passieve deur een Multipoint Deluxe Opbouw of Inbouw zie hiervoor tekening 2 en 3 (pagina 21 t/m 23) en 15.

## Opbouw

Boor eerst de gaten voor met 3 mm en schroef de Multipoint af met 4,5x60 mm RVS schroeven.

## Inbouw

Boor eerst de gaten voor met 2,5 mm en schroef de Multipoint af met 4x40 mm (SKG2/SKH2) of 4,4x60 mm (SKG3/SKH3) RVS schroeven.

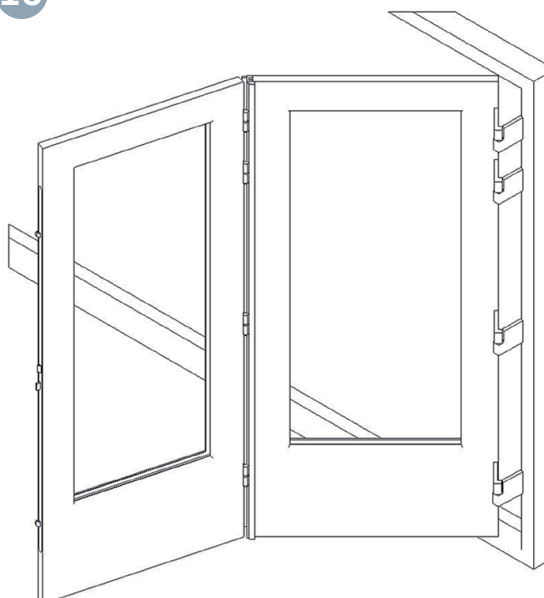
## Stap 4

Hang de binnenste deuren aan de twee buitenste deuren 16.

15



16

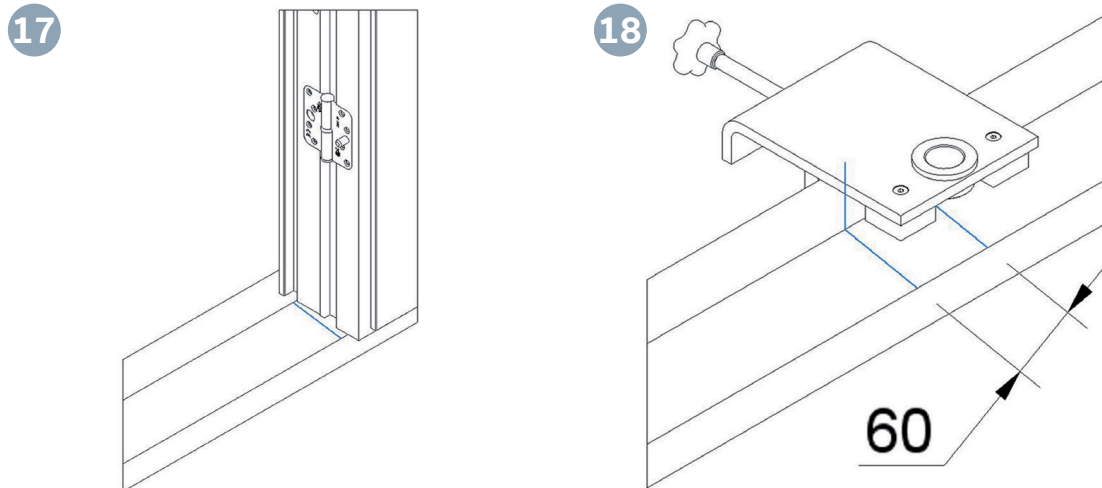




## Overige werkzaamheden

### Stap 1

Boor de sluitpotjes in de boven- en onderdorpel.  
Zie pagina 25 en 26 voor positionering [17](#) [18](#).



### Stap 2

Monteer de afdeklatten. Zie pagina's 25 en 26 voor voorbeelden.

### Stap 3

Plaats het glas in de deuren volgens daarvoor geldende richtlijnen.

# HMB

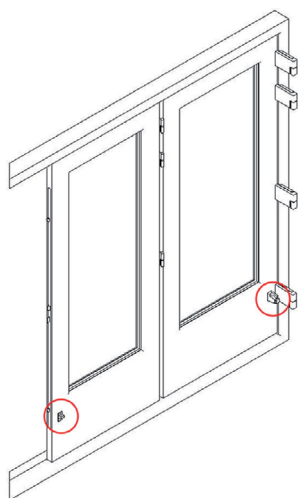
## Stap 4

Plaats de deurvastzetters 19 na montage van het glas.

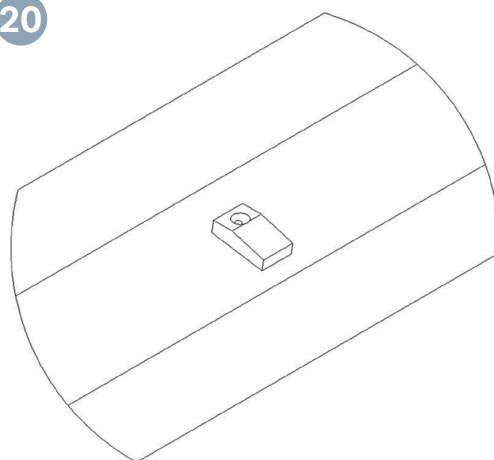
## Stap 5

- Sluit de deuren.
- Plaats oplopblokje 50 mm uit de sluitzijde van de deur 20.
- Schuif oplopblokje tot er 1 mm speling is tot onderzijde deur.
- Schroef en hightack oplopblokje vast.

19



20



## Bedieningsvolgorde

### Openen:

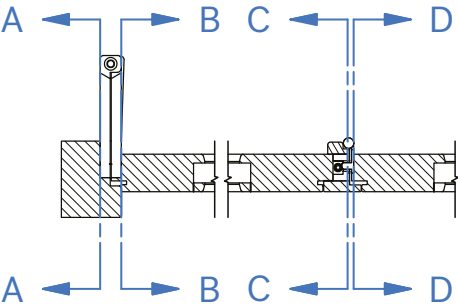
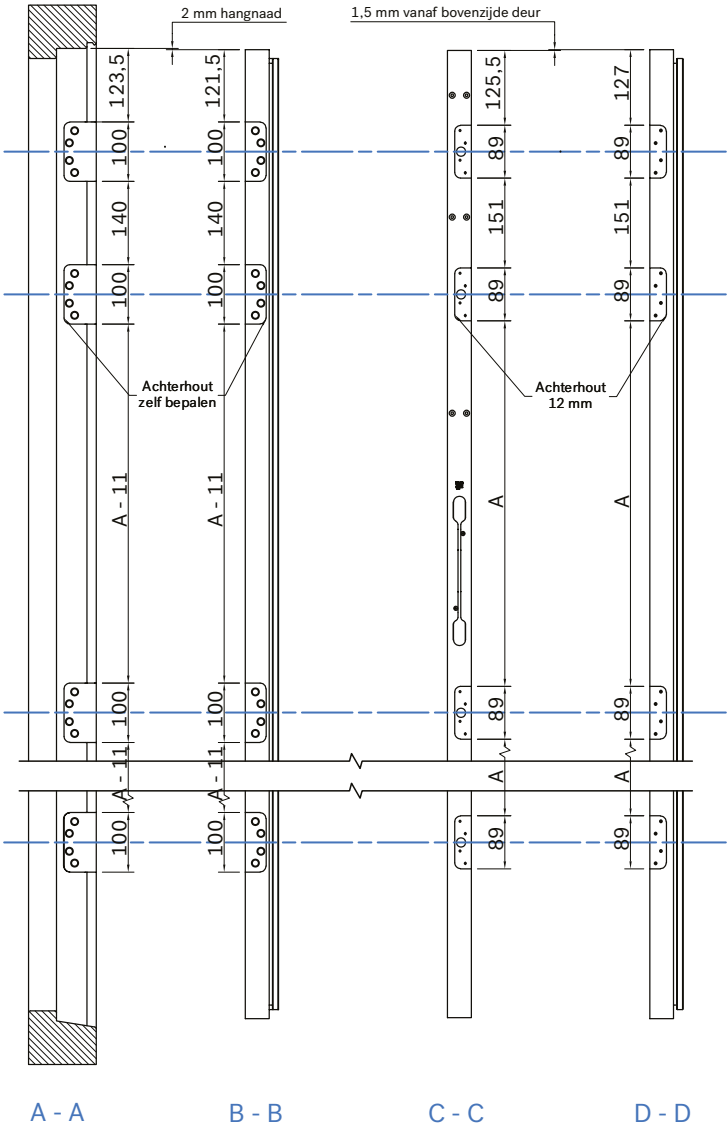
- Open eerste de middelste deur en vergrendel die met de deurvastzetter.
- Ontgrendel vervolgens de Multipoint en draai de twee deuren gezamenlijk verder open.

### Sluiten:

- Draai de twee deuren gezamenlijk in de sponning.
- Vergrendel de Multipoint.
- Maak de binnenste deur los van de deurvastzetter en sluit de deur.

## Tekeningen

Tekening 1 - Multipoint 4-Seizoenen Pui scharnier- en slotkasthoogtes

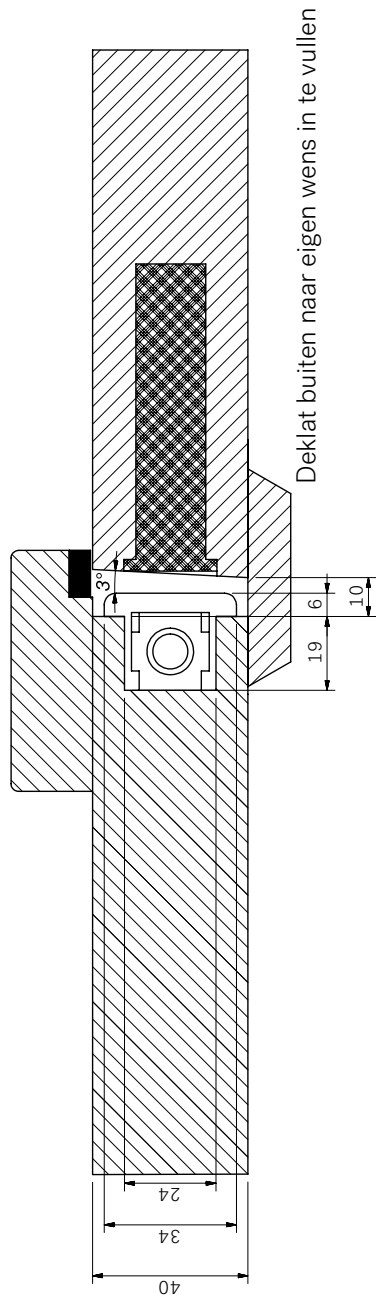


# HMB

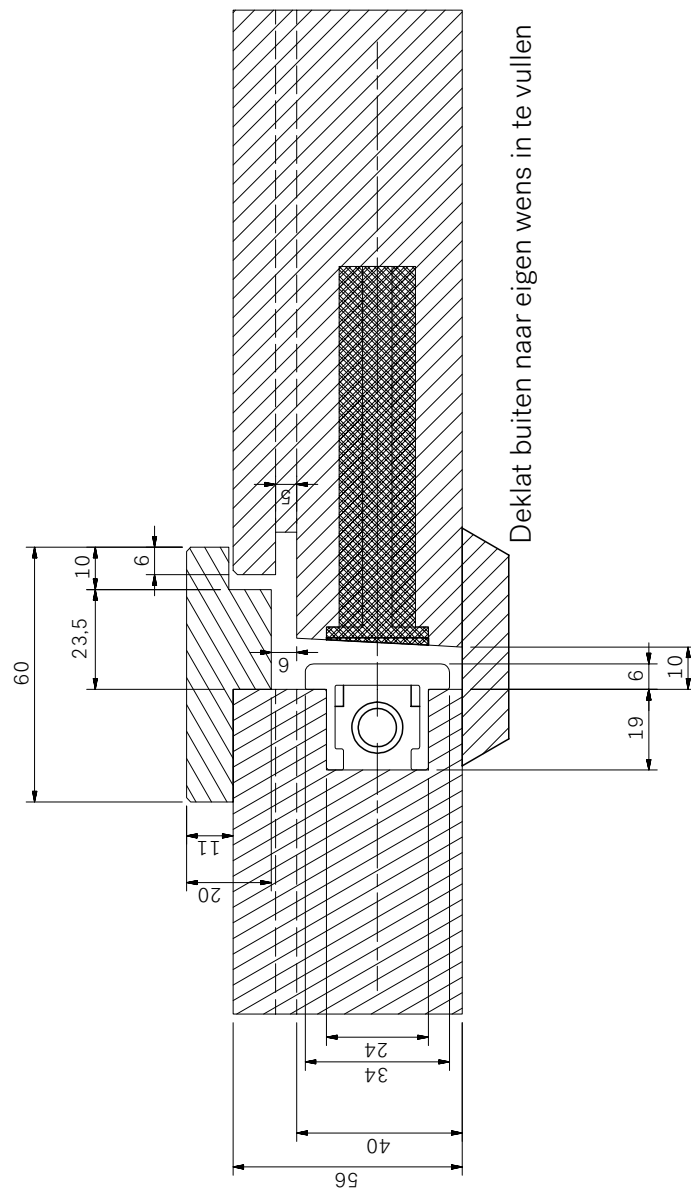
Multipoint	Stijlhoogte	DIN Rs / Ls	Deurhoogte	Maat A
105910	2012	Rechts	2015	564,5
105911	2012	Links	2015	564,5
105916	2112	Rechts	2115	614,5
105917	2112	Links	2115	614,5
105918	2212	Rechts	2215	664,5
105919	2212	Links	2215	664,5
105920	2312	Rechts	2315	714,5
105921	2312	Links	2315	714,5
105922	2412	Rechts	2415	764,5
105923	2412	Links	2415	764,5
105924	2512	Rechts	2515	814,5
105925	2512	Links	2515	814,5
105926	2612	Rechts	2615	858,5
105927	2612	Links	2615	858,5
105928	2712	Rechts	2715	914,5
105929	2712	Links	2715	914,5
105930	2812	Rechts	2815	964,5
105931	2812	Links	2815	964,5
105932	2912	Rechts	2915	1014,5
105933	2912	Links	2915	1014,5
105934	3012	Rechts	3015	1064,5
105935	3012	Links	3015	1064,5
105936	3112	Rechts	3115	1114,5
105937	3112	Links	3115	1114,5
105938	3206	Rechts	3209	1164,5
105939	3206	Links	3209	1164,5

## Tekening 2 - Detailtekeningen inbouw

Detail deur 40 mm

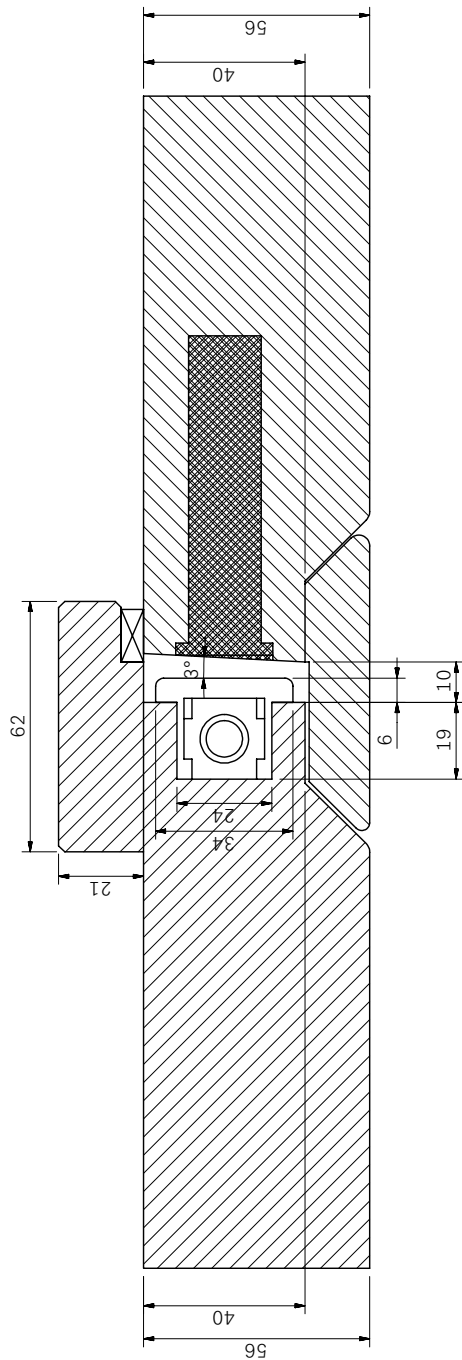


Detail deur 56 mm met kadersponning



Vermelding schroeven SKG controle

Detail deur 56 mm met verloop sponning.



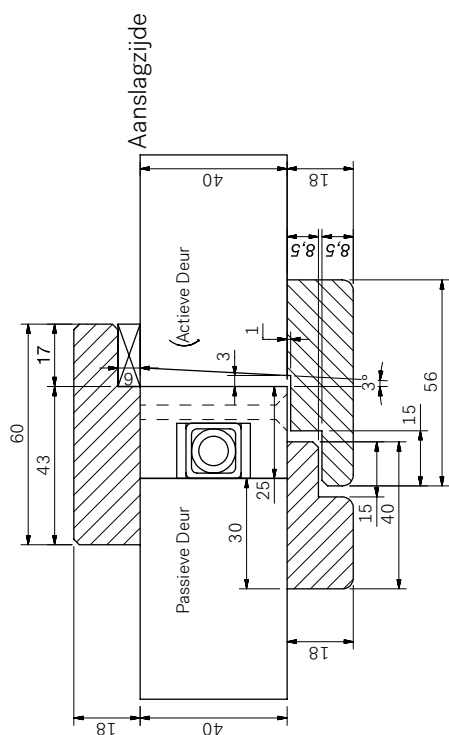
Advies groefmaat:  
25 x 19,5 mm (breedte x lengte)

SKG3 Multipoint Inbouw (RC3):  
Te gebruiken schroeven (SKH gecertificeerd):  
4,5x60 mm.

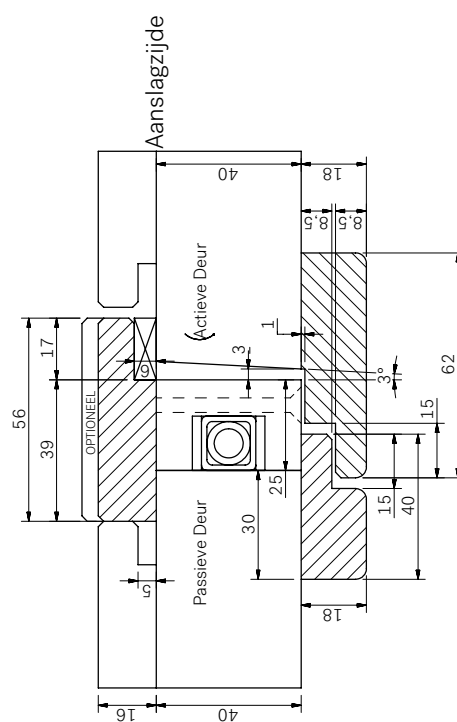
Indien van toepassing volgens RC2 zijn  
schroeven van 4x50 mm toegestaan.

## Tekening 3 - Detailtekeningen opbouw

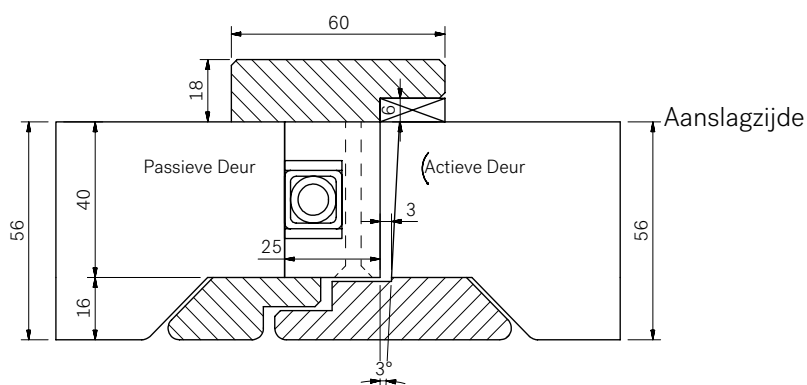
Detail deur 40 mm



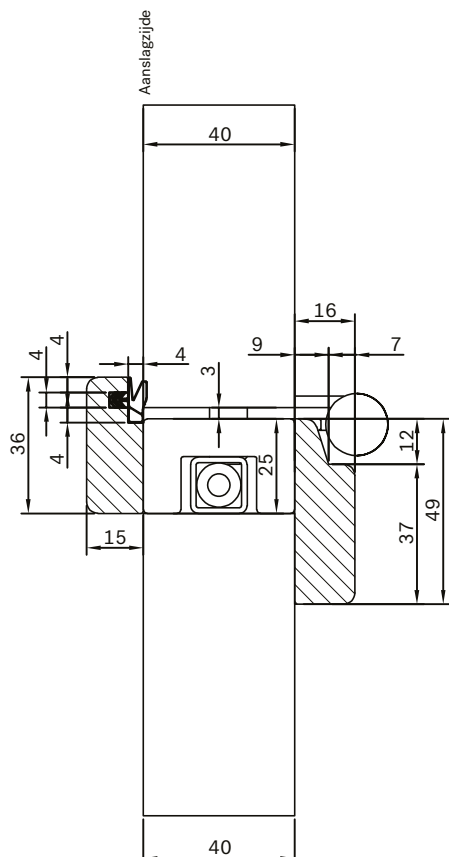
Detail deur 56 mm met kader sponning



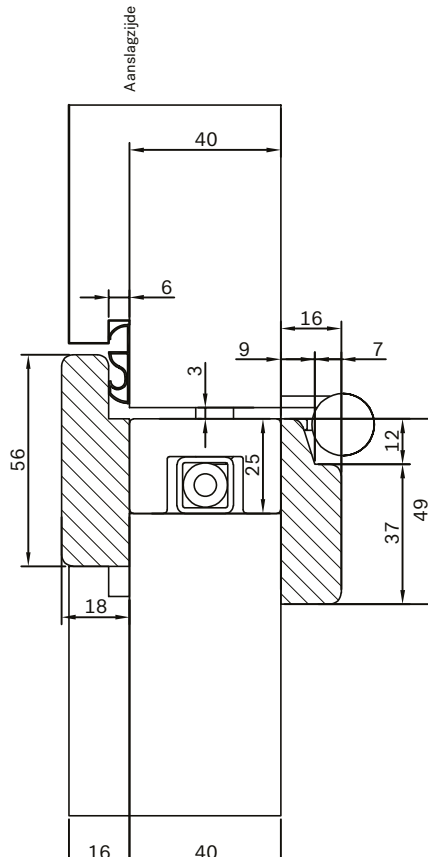
Detail deur 56 mm met voorloop sponning



Detail deur 40 mm



Detail deur 56 mm met kader sponning



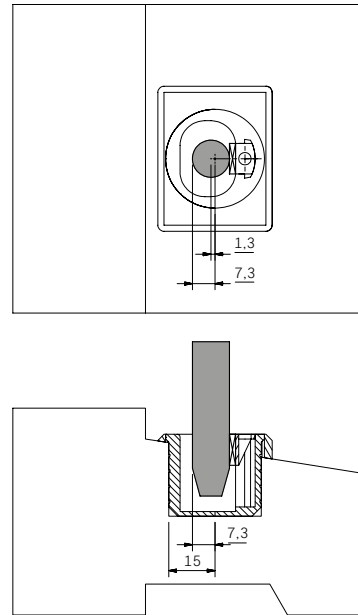
Tips:

- Na een paar weken loop alle schroeven na.
- Controleer plaatsing veerringen tegen uitzakken.

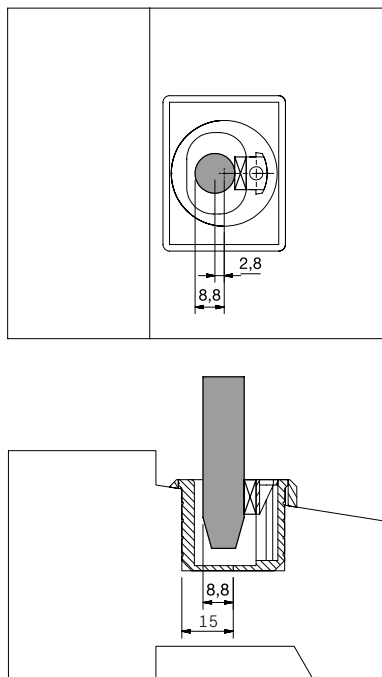


## Tekening 4 - Instellen sluitpot

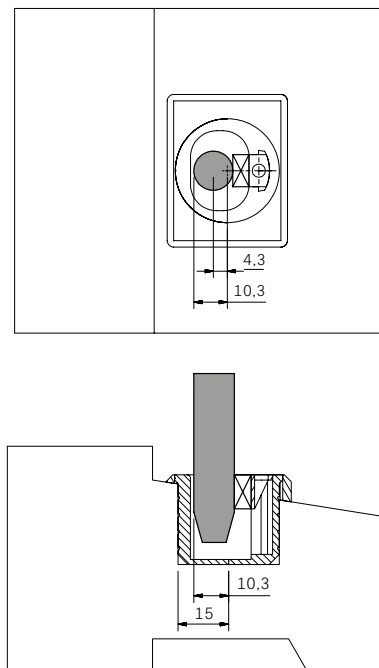
Minimale stand  
In minimale stand 7,3 mm verschil tussen hartpot en binnenkant pen.



Middenstand  
In middenstand 8,8 mm verschil tussen hartpot en binnenkant pen.



Maximale stand  
In maximale stand 10,3 mm verschil tussen hartpot en binnenkant pen.



# HMB

Tekening 5 - Infrezing verstelbare sluitpot

