



HANDLEIDING

ELEKTRISCHE DEUROPENERS

montage en onderhoud

Handleiding te gebruiken bij:

- 202210
- 202211
- 202212
- 202213
- 202220
- 202221
- 202222
- 202223

Benodigheden:

- Schroevendraaier

Onderhoudsinstructies

Het vangbakje (zie afb. 5) van de elektronische deuropener van HMB, minimaal eenmaal per jaar invetten met vet met een hoge viscositeit (hoog smeltpunt), als ook de rechte kant van dagschoot van het slot. Invetten voorkomt storingen, haperingen en verhoogde slijtage, omdat anders de metalen delen langs elkaar wrijven. In verband met de elektronica, nooit spuit- of vloeistof gebruiken.

BELANGRIJK!

- Eventuele elektrische draden van de deuropener nooit inkorten of afsnijden. Nooit aan de deuropeners, de omgeving van de deuropeners of de meegeleverde sluitplaten boren, slijpen, vijlen of lassen.
- Altijd de meegeleverde onderdelen gebruiken en installeren, strikt volgens schema.
- Bij deuropeners met signaleringscontact het transportbeschermingsplaatje verwijderen voor men de opener aan de sluitplaat schroeft.
- Bij grotere installaties met ruststroomdeuropeners, die zacht gaan brommen, kan men beter een elektrolytische condensator (470 μ F/35 volt of 1.000 μ F/35 volt om de stroom af te vlakken) tussen plaatsen, eventueel in combinatie met een diode, bijv. 1N4007.
- Bij het niet toepassen van de bovenstaande instructies en onderstaande stappen vervalt de garantie.

Montage instructies

Stap 1

Stel het vangbakje van de elektronische deuropener van HMB, d.m.v. de volgende stappen zo af, dat de rechte kant van de dagschoot van het slot licht aandrukt (zie afb. 1).

LET OP! De slotzijde van de deur en het kozijn moeten loodrecht tegenover elkaar gemonteerd zijn, zodat de deuropener goed kan functioneren.

Stap 2

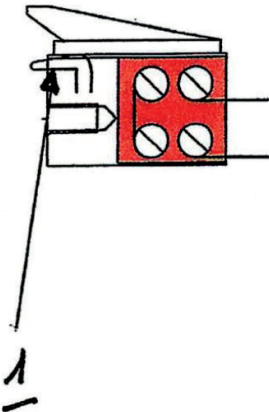
Het vangbakje is 3 of 4 mm verstelbaar in een raster van 0,75 mm. De verstelbaarheid verschilt per type opener (zie afb. 2).

Stap 3

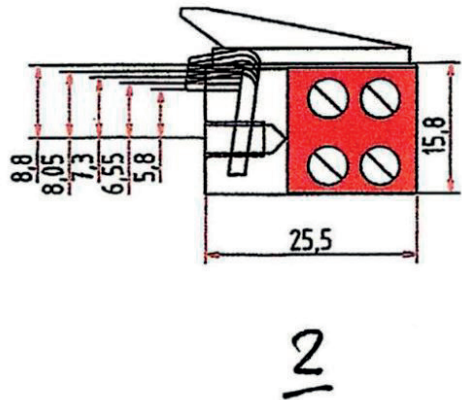
Het afstellen van het vangbakje gebeurt d.m.v. de beide stelschroeven (zie afb. 3).

Stap 4

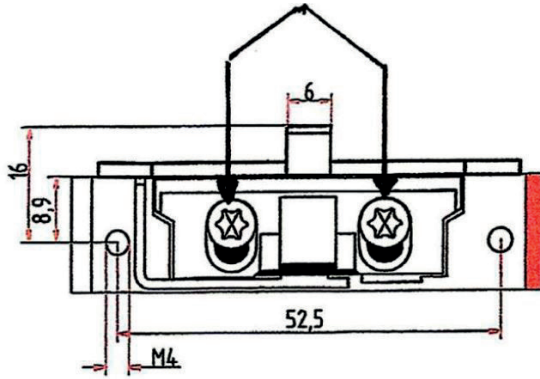
De dagschoot van het slot moet de volledige diepte van 6 mm in het vangbakje bereiken (zie afb. 4).



Afb. 1

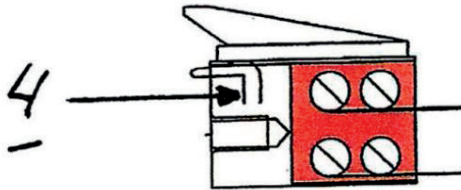


Afb. 2

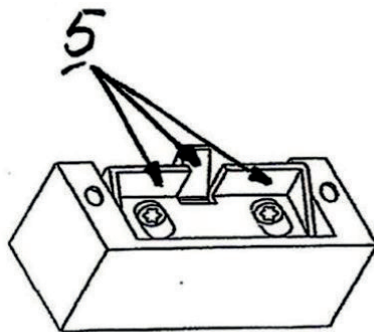


3

Afb. 3



Afb. 4


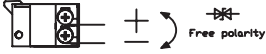



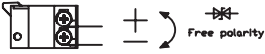


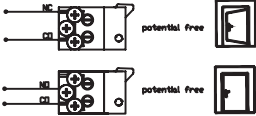




Afb. 5

Aansluitschema elektrische deuropener



Attention Danger from electric current

Connection block		Voltage	Current	Duty cycle
 Blue		12V AC/DC 12-24V AC/DC	0.3A 0.5A	 ∞  <1min.
 Red		24V AC/DC 24-48V AC/DC	0.1A 0.2A	 ∞  <1min.
Monitoring contact Black			Contact position: Door opened	
			Contact position: Door closed	

All voltage ranges can be operated within a tolerance of $\pm 15\%$.
 With * marked voltages excluded.