

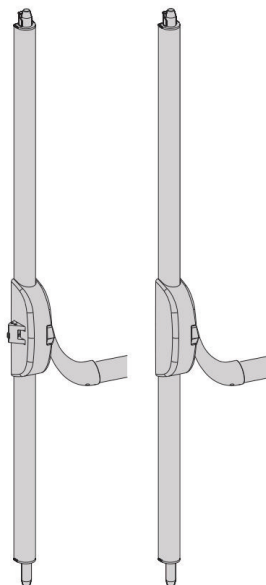
## HANDLEIDING

### ISEO BOLT

voor enkele en dubbele deuren (concept 7)

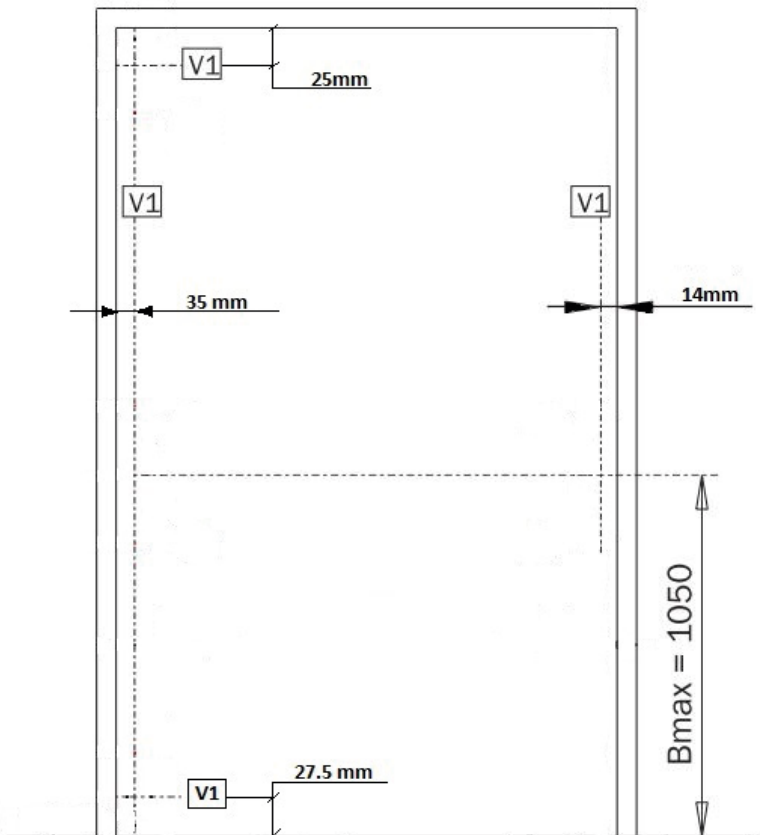
**Deze handleiding is ter verduidelijking samengesteld door HMB profit locks & tools. De originele handleiding van ISEO blijft leidend. In deze montagehandleiding treft u informatie over:**

- Stappenplan ISEO Bolt
- Aftekenlijn dubbele deur-set
- Wijzigen draairichting
- Artikeloverzicht concept 7

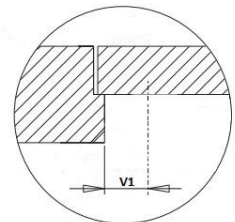


## Stap 1

Teken de V1 lijnen af op de deur (zie afb. 1 en 2). De V1 lijn is altijd gezien vanaf de dagzijde van het kozijn. **LET OP!** Bmax is gemeten vanaf de bovenkant afgewerkte vloer.



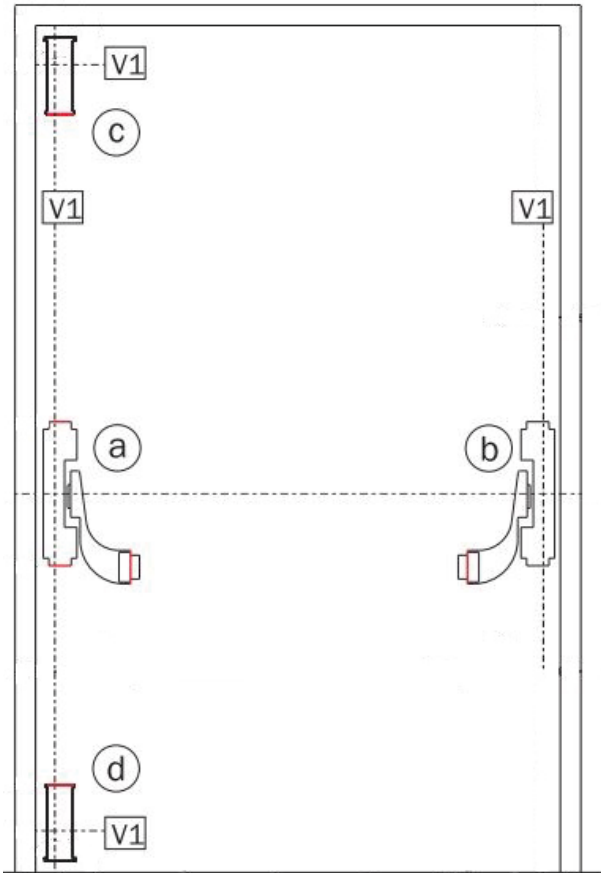
Afb. 1



Afb. 2

## Stap 2

Knip de boormallen A , B , C & D uit de originele Iseo beschrijving. Plak deze op de aangegeven plaats (V1). Boor met 2,5 mm de gaten voor (zie afb. 3).



Afb. 3

### Stap 3

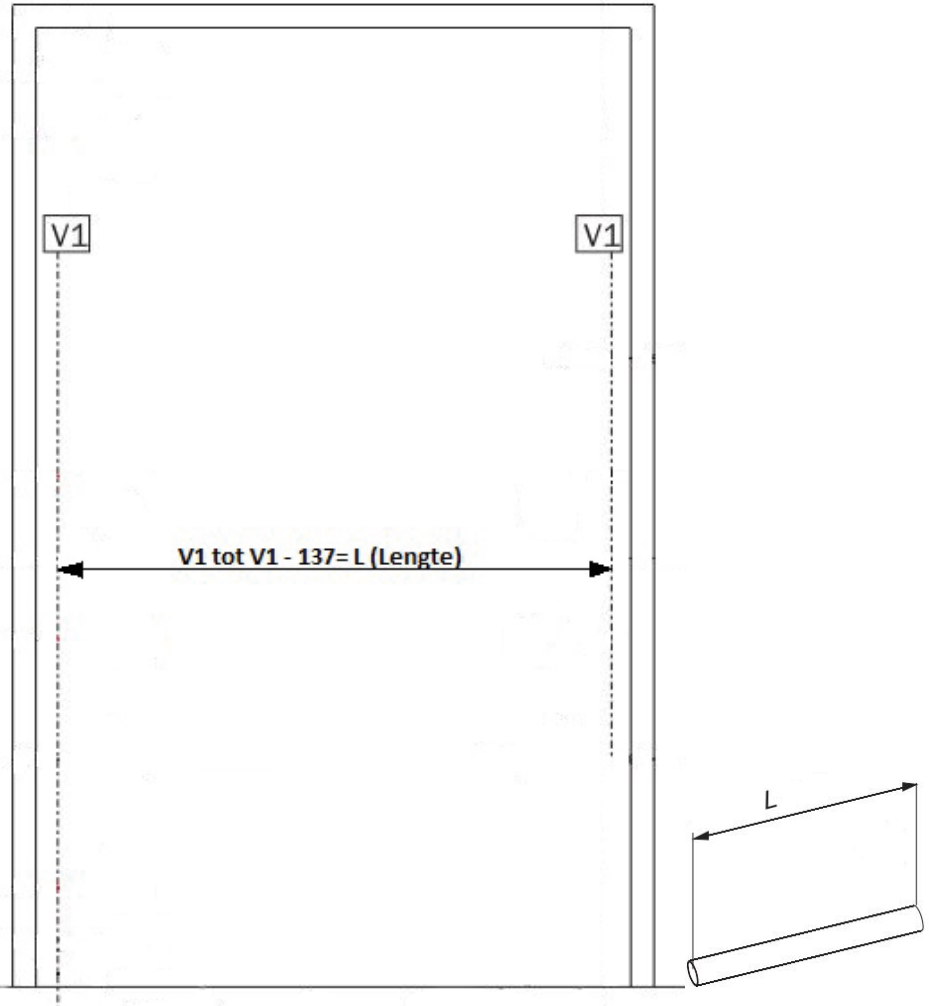
Bevestig de sluitpunten met 16 schroeven van 4x40 mm (zie afb. 4).



Afb. 4

#### Stap 4

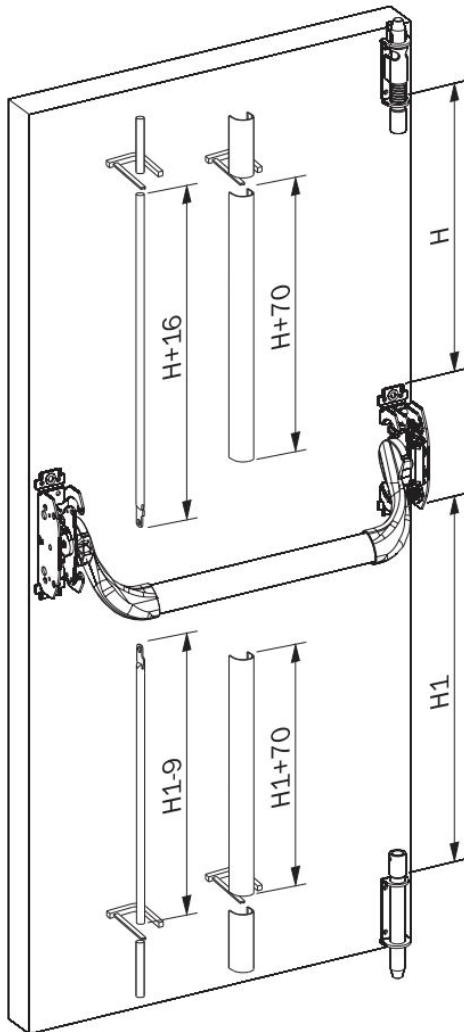
Maak de drukstang op maat (zie afb. 5).



Afb. 5

## Stap 5

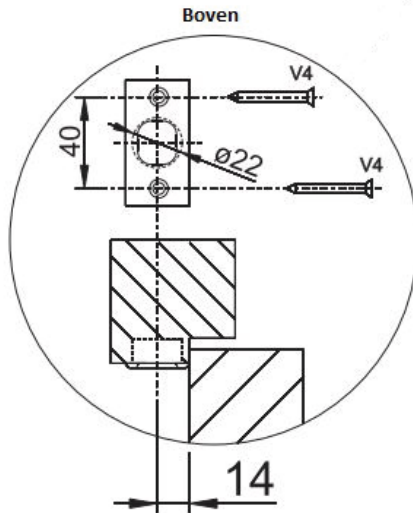
Voor het inkorten van de bedieningsstangen en de afdekkappen kunt u afbeelding 6 aanhouden.



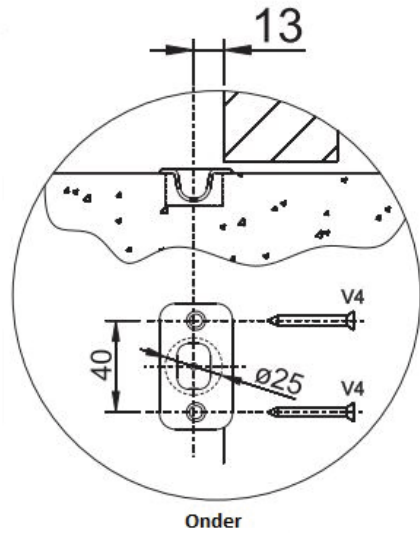
Afb. 6

## Stap 6

Boor of frees de sluitpotten in het kozijn (zie afb. 7 en 8).



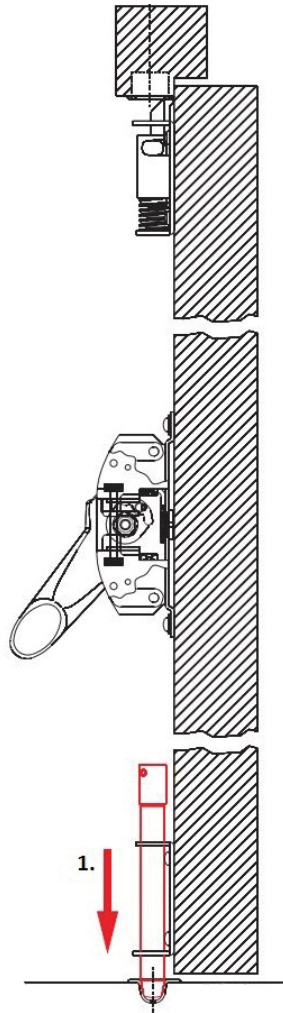
Afb. 7



Afb. 8

## Stap 7

Druk bij een gesloten deur de onderste pen door de geleidebus tot deze vergrendeld zit in de sluitpot (zie afb. 9).

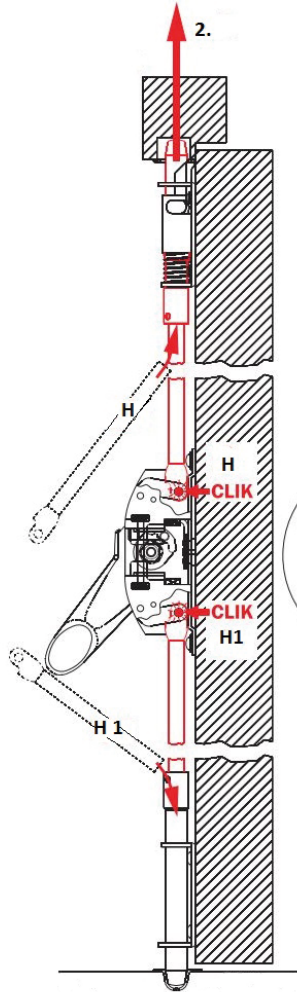


Afb. 9



## Stap 8

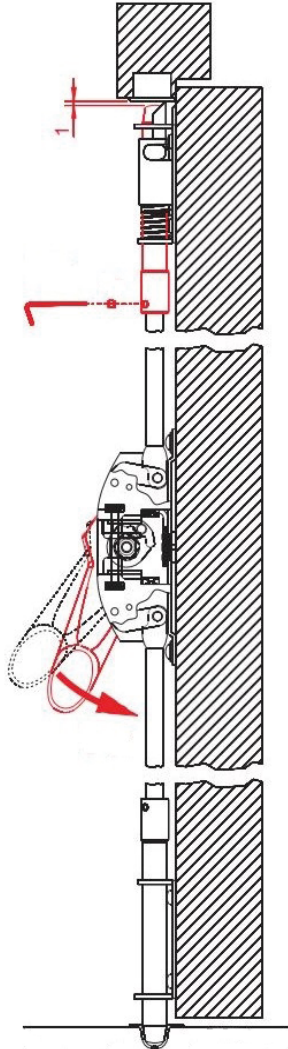
Druk de bovenste pen in de geleidebus. Druk vervolgens de bedieningsstangen in de penningen en in de hoofdkast tot je een klik hoort (zie afb. 10).



Afb. 10

## Stap 9

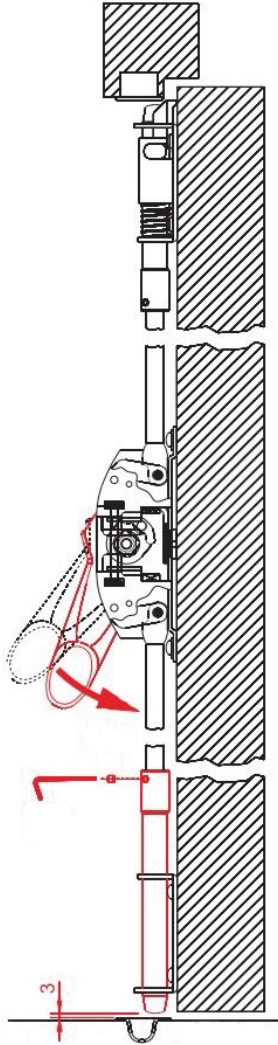
Druk de paniekbalk helemaal in en bevestig de bovenste stang aan de pen (zie afb. 11). Houd rekening met 1 mm speling tussen pen en sluitplaat.



Afb. 11

## Stap 10

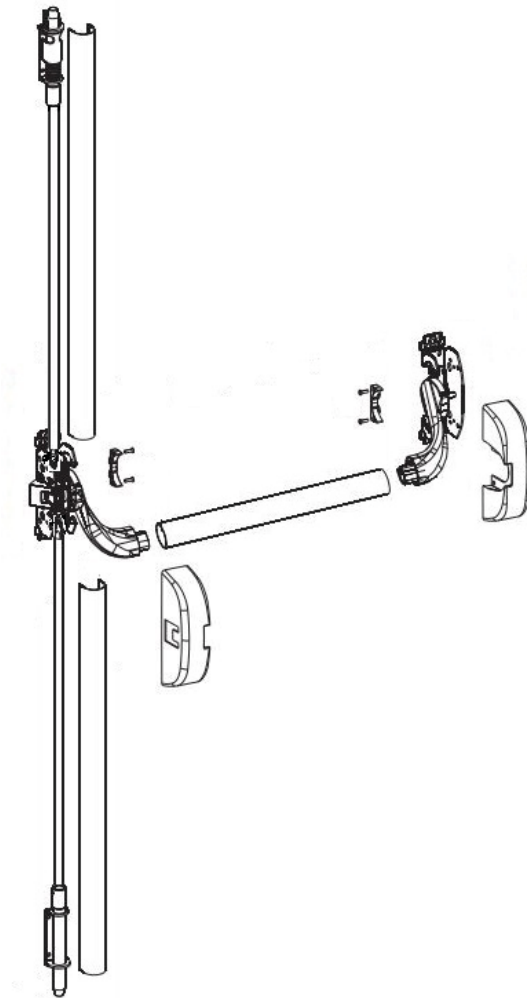
Bevestig ook de onderste pen, houd er rekening mee dat er tussen de pen en sluitplaat een afstand moet zitten van 3 mm (zie afb. 12).



Afb. 12

## Stap 11

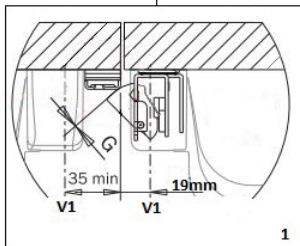
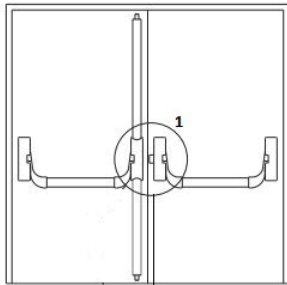
Monteer de afdekkappen over de bedieningsstangen en over het bedieningsmechanisme (zie afb. 13). De Idea Bolt is nu klaar voor gebruik.



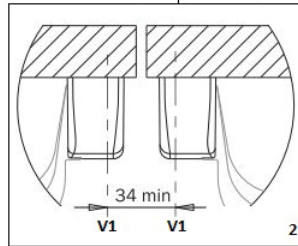
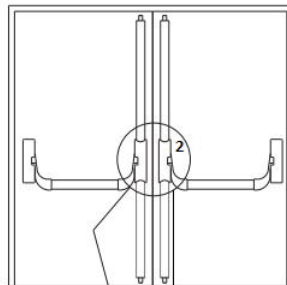
Afb. 13

## Dubbele deuren

Aftekenlijnen dubbele deur-set:



Afb. 14



Afb. 15

**LET OP!** Afdeklatten naar uws inziens monteren. Deze mogen geen belemmering vormen op de werking van het openen van de dubbele deuren.

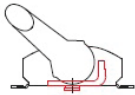
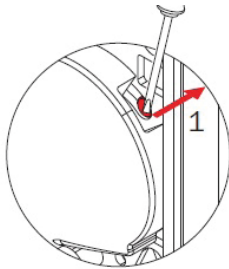
## Wijzigen draairichting

Loop onderstaande stappen met bijbehorende afbeeldingen door voor het veranderen van de draairichting.

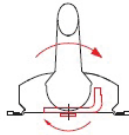
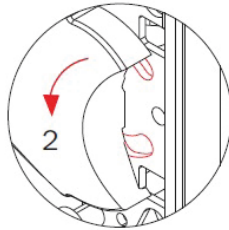
Stap 1: Druk het palletje weg met de schroevendraaier (zie afb. 16).

Stap 2: Draai het mechanisme naar de andere zijde (zie afb. 17).

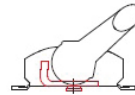
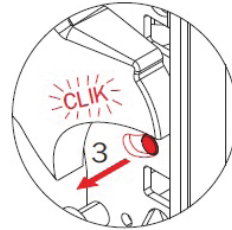
Stap 3: Klik het palletje weer terug in de beginstand tot je 'click' hoort (zie afb. 18).



Afb. 16

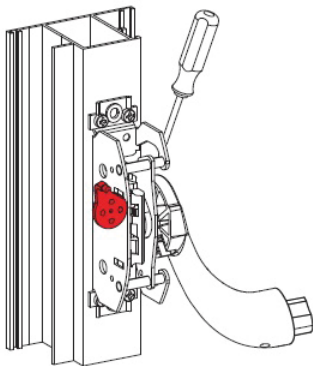


Afb. 17



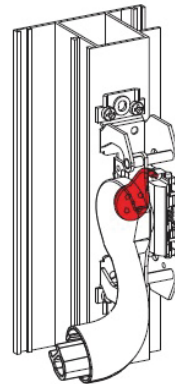
Afb. 18

Voor het veranderen van de draairichting



Afb. 19

Na het veranderen van de draairichting



Afb. 20

## Artikeloverzicht

### Concept 7

IDEA BOLT: 2-puntssluiting, midden geen vergrendeling, boven en onder verticaal vergrendeld

#### SET 4.1

Artikel: 203700

Omschrijving: IDEA BOLT E N1125 SET 2-puntssluiting boven + onder zwart

Inhoud:

- 2-punts mechanisme zwart
- Drukstang 1130 mm ood
- Stangenset 2400 mm zwar

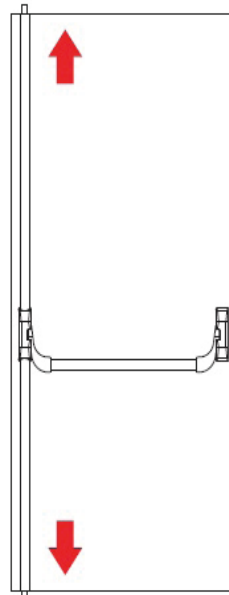
#### SET 4.2

Artikel: 203701

Omschrijving: IDEA PUSH E N1125 SET 2-puntssluiting boven + onder grijs

Inhoud:

- 2-punts mechanisme grijs
- Drukstang 1130 mm grij
- Stangenset 2400 mm grij



Afb. 21