

# Handleiding

## ISEO Push Pad Bolt

203810	ISEO Push Pad Bolt Opbouwset   EN179   2-punts Boven+Onder   Zwart
203811	ISEO Push Pad Bolt Opbouwset   EN179   2-punts Boven+Onder   Grijs

## Inhoudsopgave

<b>Productspecificaties</b>	<b>3</b>
Samenstelling.....	3
<b>Benodigdheden</b>	<b>3</b>
Hulpmiddelen.....	3
<b>Montage</b>	<b>4</b>
<b>Wijzigen draairichting</b>	<b>11</b>
<b>Dubbele deuren</b>	<b>12</b>
<b>Artikeloverzicht</b>	<b>13</b>

# HMB

## Productspecificaties

### Samenstelling:

- 1 x Push Pad
- 2 x Geleidestangen met eindschoten
- 2 x Afdekkappen voor geleidestangen
- 2 x Sluitplaten voor boven- en onderdorpel
- 1 x Opbouw sluitpot
- 1 x Set bevestigingsmateriaal

## Benodigheden

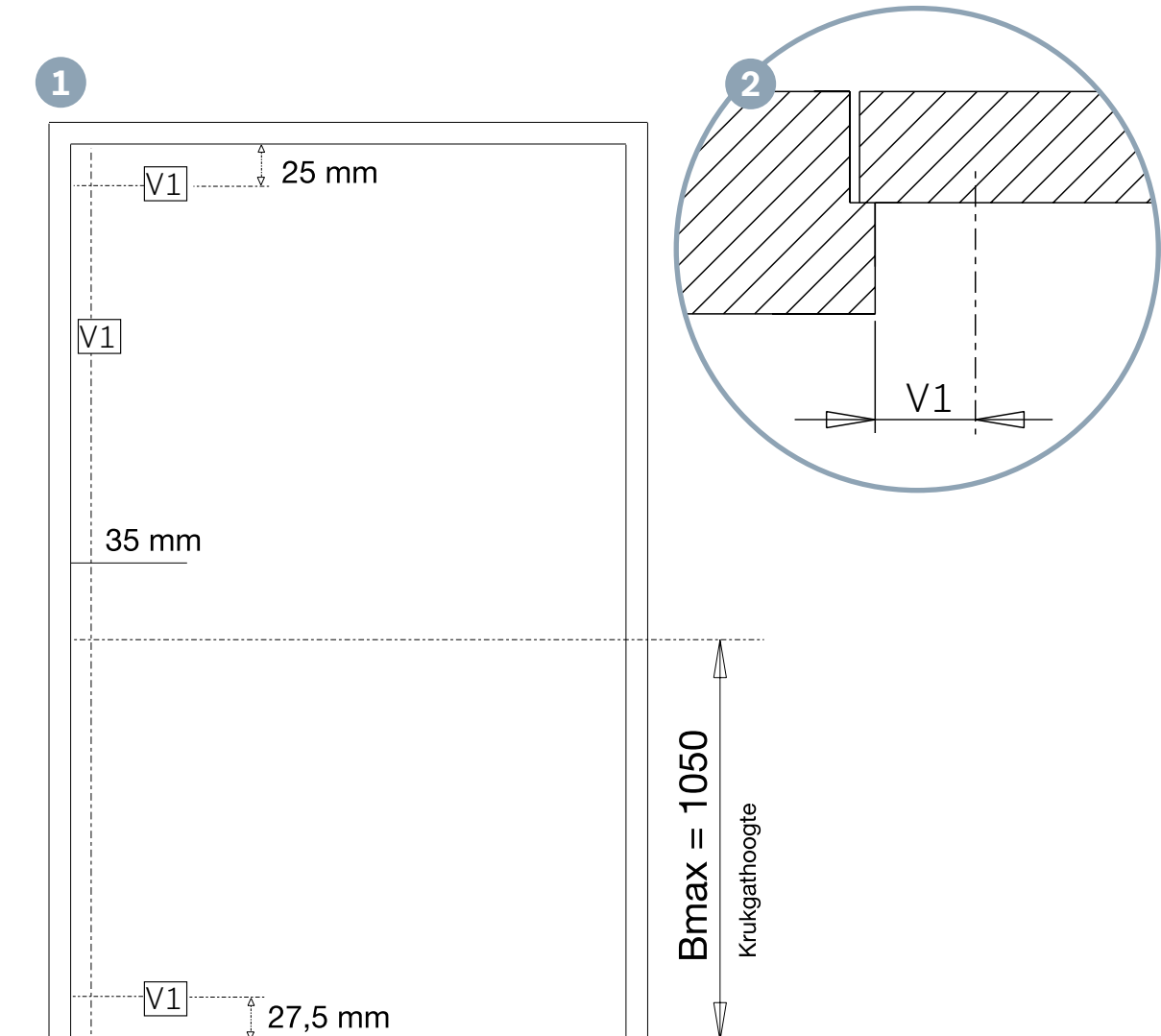
- Ijzerzaag.
- Schroevendraaier.

# HMB

## Montage

### Stap 1

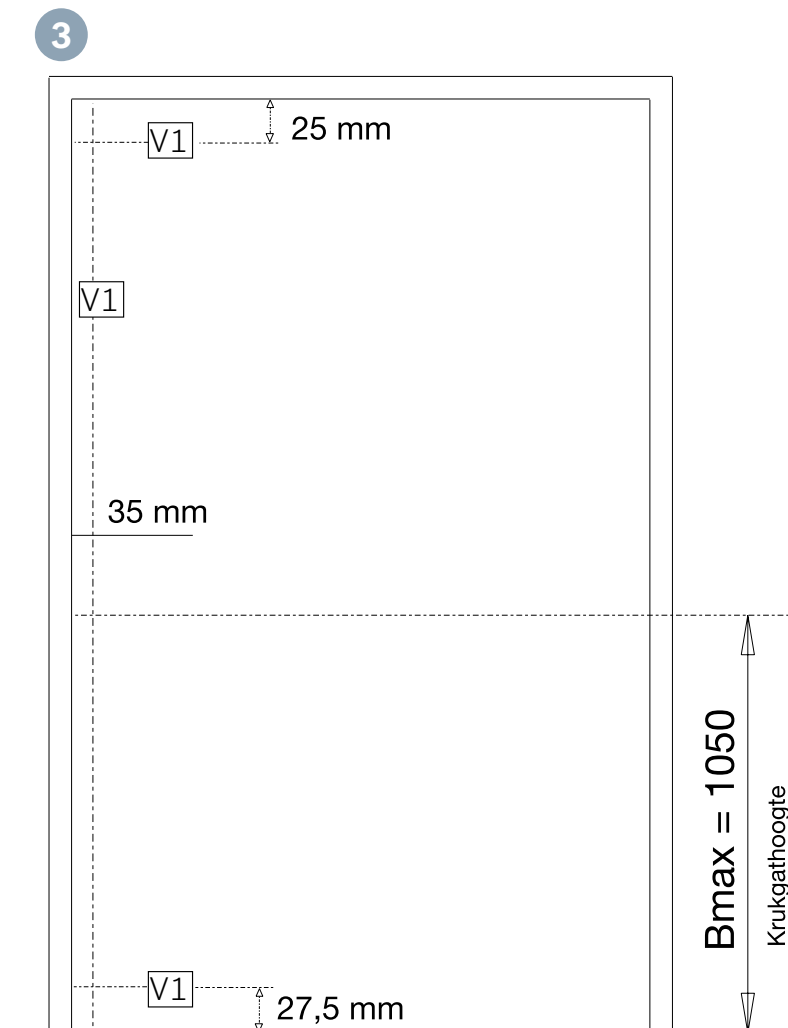
Teken de V1 lijnen af op de deur **1**. De V1 lijn is altijd gezien vanaf de dagzijde van het kozijn **2**.



# HMB

## Stap 2

Knip de boormallen A, C & D uit de originele beschrijving van ISEO. Plak deze op de aangegeven plaats (V1). Boor met 2,5 mm de V1 gaten voor. Wanneer je alleen de Pad plaatst, gebruik je enkel boormal A **3**.

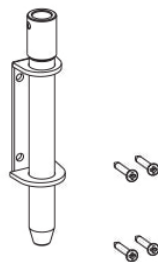
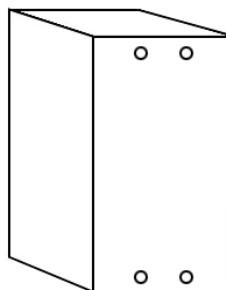
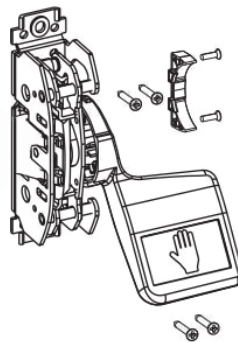
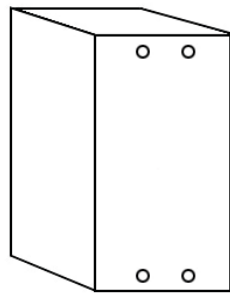
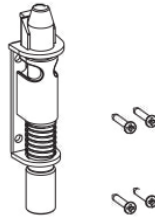
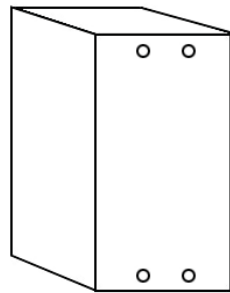


# HMB

## Stap 3

Bevestig de sluitpunten met 12 schroeven van 4x40 mm ④.

④



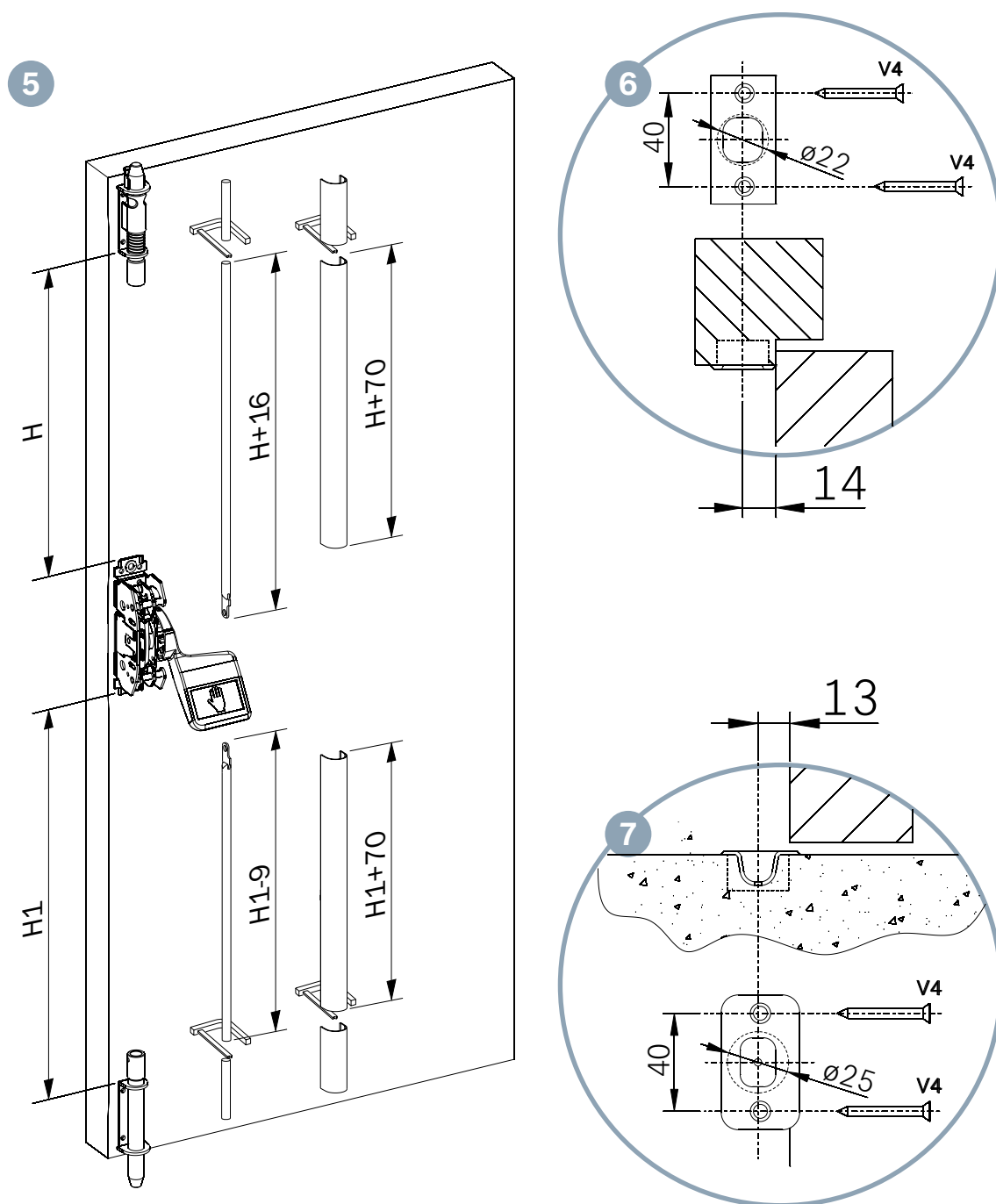
# HMB

## Stap 4

Voor het inkorten van de bedieningsstangen en de afdekkappen houd je het schema op 5 aan.

## Stap 5

Boor of frees de sluitpotten in het kozijn 6 7.



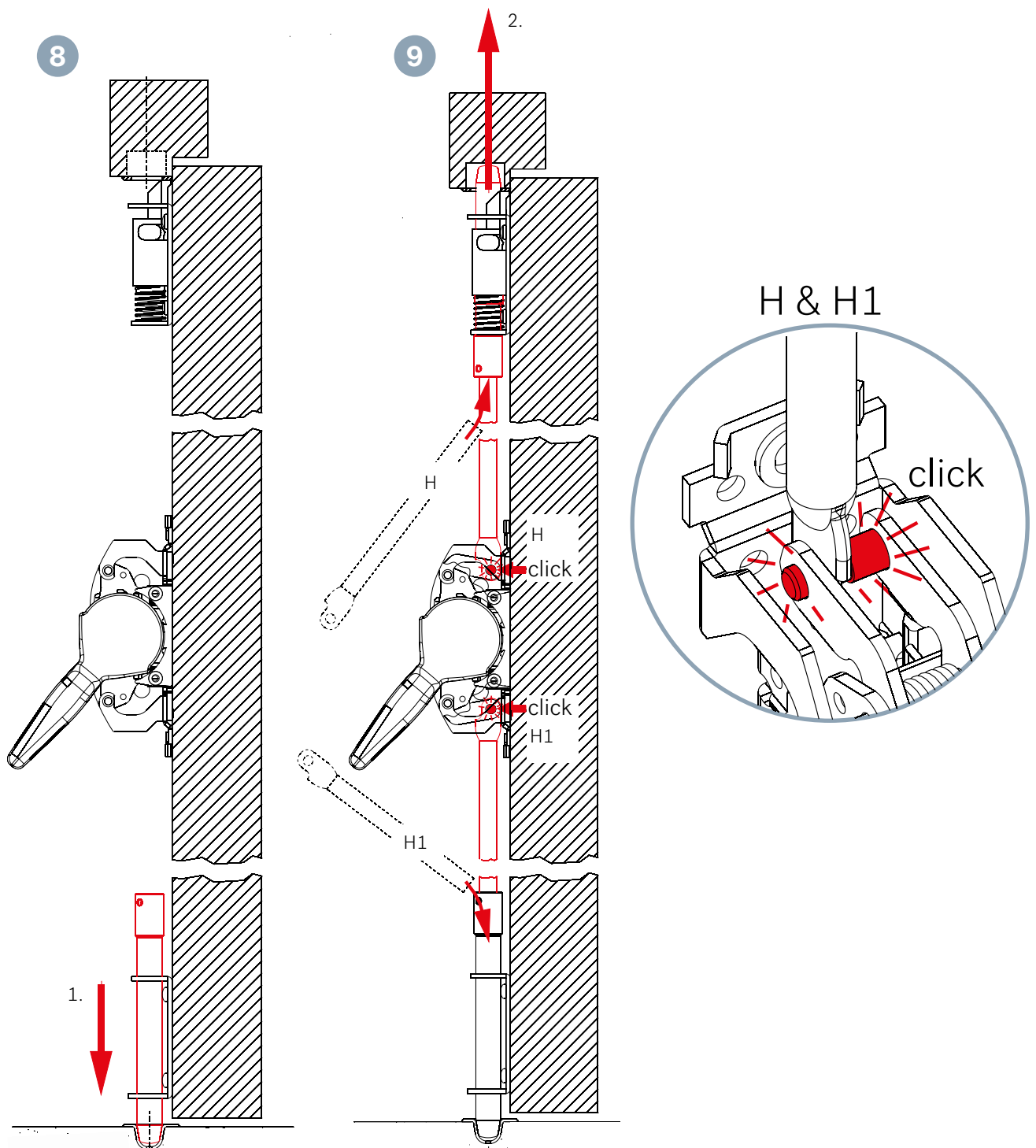
# HMB

## Stap 6

Druk bij een gesloten deur de onderste pen door de geleidebus tot deze vergrendeld zit in de sluitpot 8.

## Stap 7

Druk de bovenste pen in de geleidebus. Druk vervolgens de bedieningsstangen in de pennen en in de hoofdkast tot je een klik hoort 9.





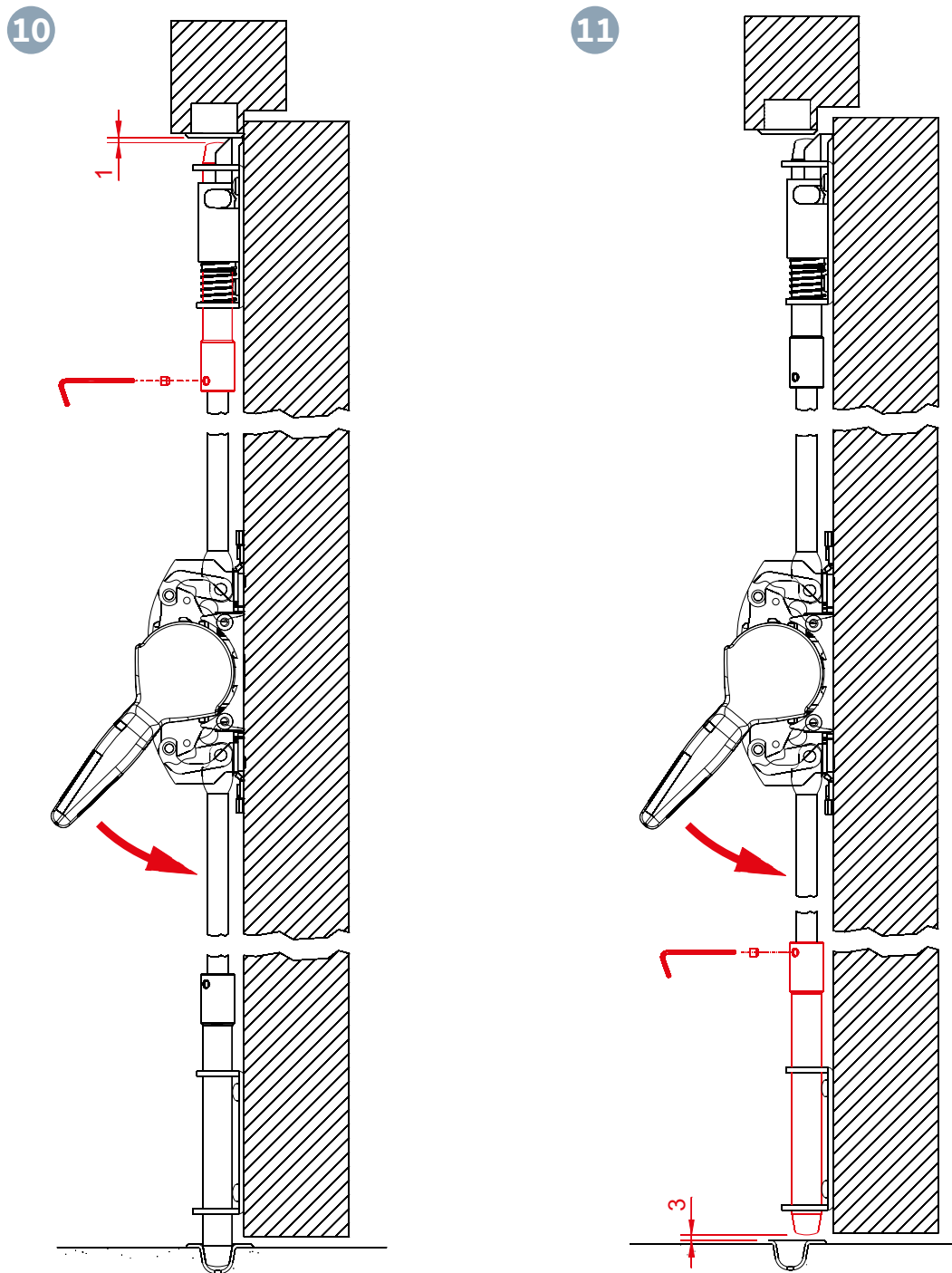
# HMB

## Stap 8

Druk de Pad helemaal in en bevestig de bovenste stang aan de pen **10**.  
Houd rekening met 1 mm speling tussen pen en sluitplaat.

## Stap 9

Bevestig ook de onderste pen d.m.v. een inbus, houd er rekening mee dat er tussen de pen en sluitplaat een afstand moet zitten van 3 mm **11**.

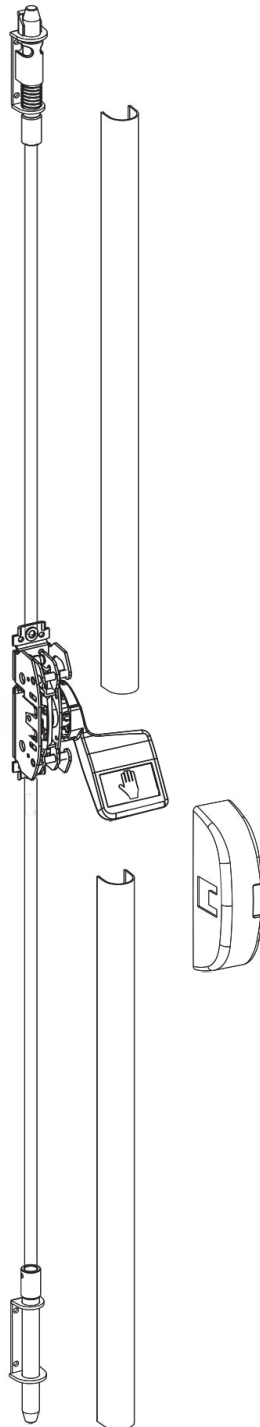


# HMB

## Stap 10

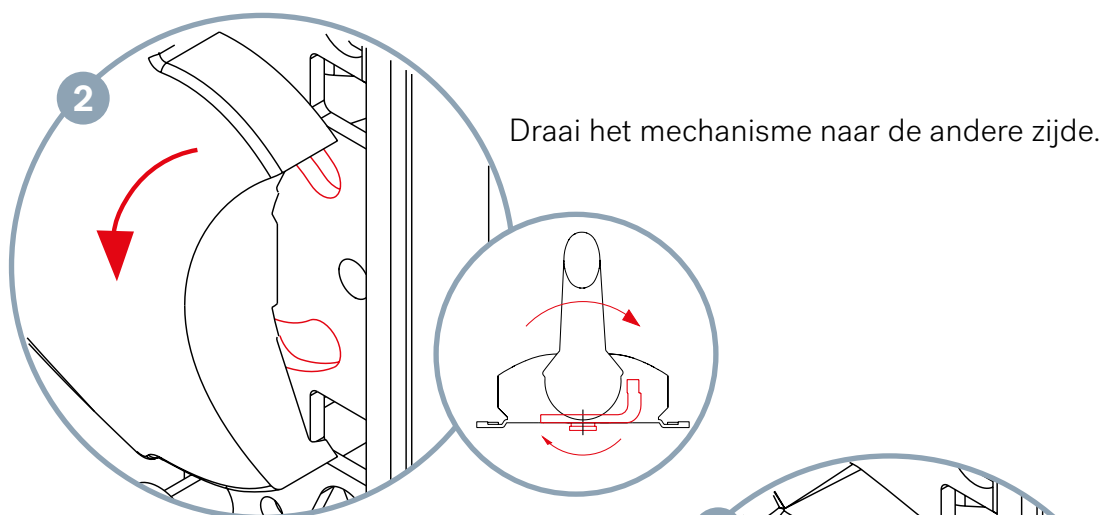
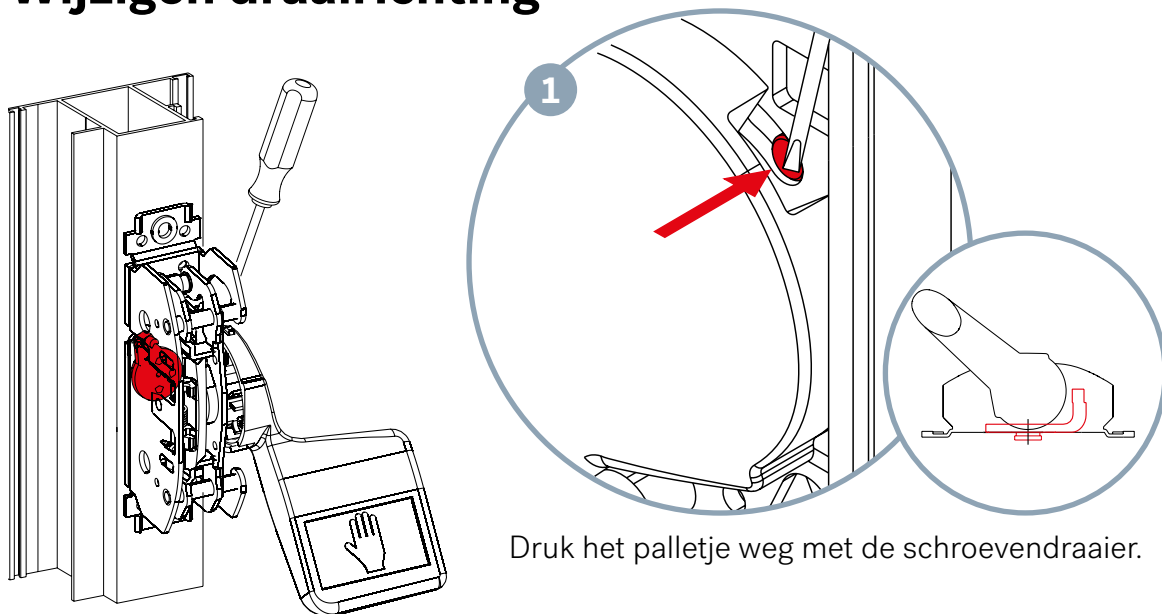
Plaats de afdekkappen over de bedieningsstangen en monteer de kappen van de sluitpunten <sup>12</sup>.

12



# HMB

## Wijzigen draairichting

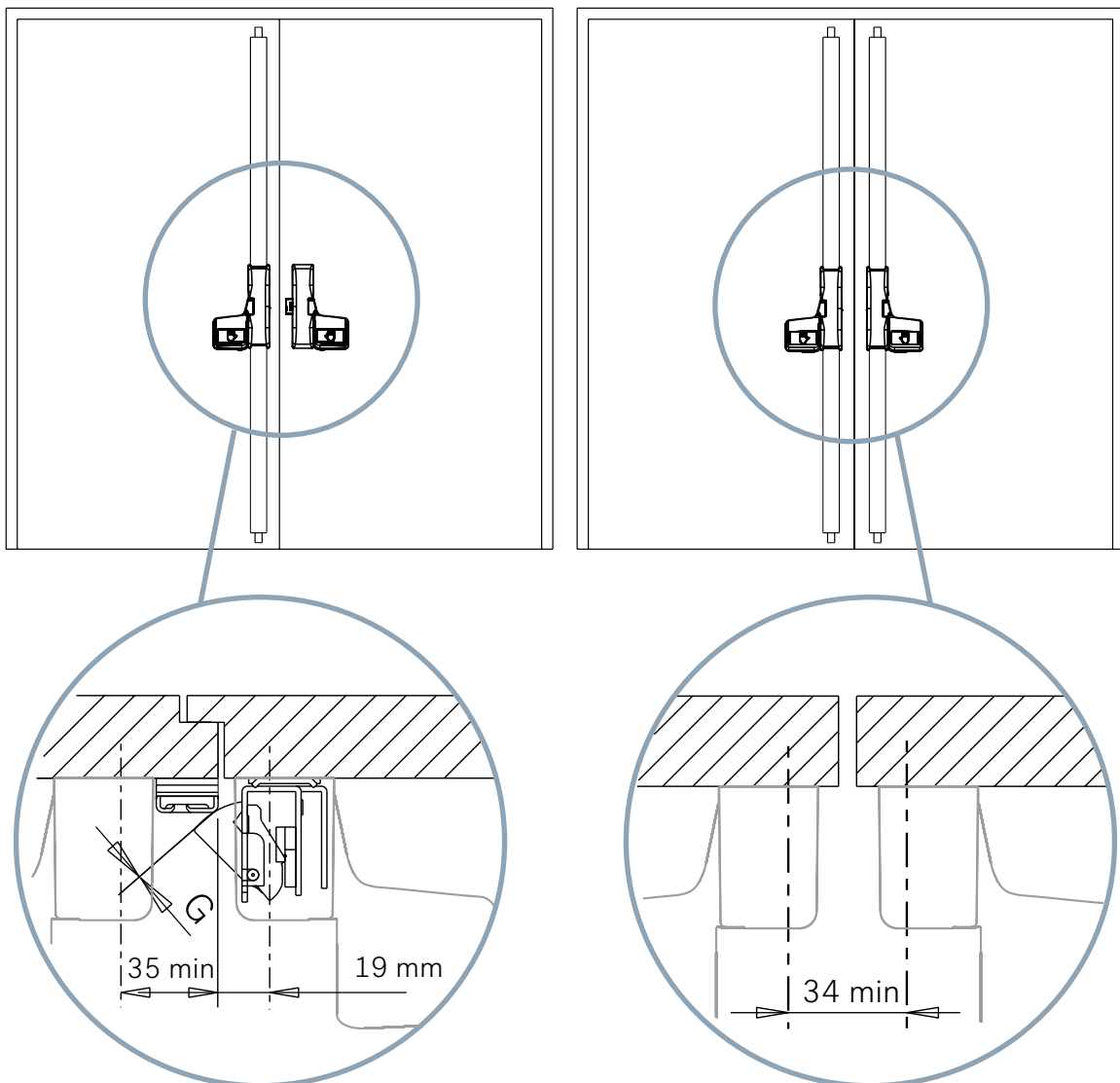


## Dubbele deuren

Aftekenlijnen dubbele deur-set



Afdeklatten naar eigen inzicht monteren. Deze mogen geen belemmering vormen op de werking van het openen van de dubbele deuren.



## Artikeloverzicht

### Concept 8

PUSH PAD: 1-puntssluiting, in het midden zijdelingse vergrendeling.

#### SET 8.1

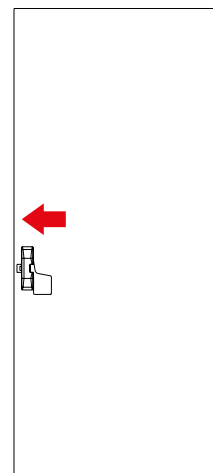
Artikel: 203800  
Omschrijving: PUSH PAD EN179 1-punt zijdelings zwart  
Inhoud: 

- Modulair mechanisme zwart

#### SET 8.2

Artikel: 203801  
Omschrijving: PUSH PAD EN179 1-punt zijdelings grijs  
Inhoud: 

- Modulair mechanisme grijs



### Concept 9

PUSH PAD BOLT: 2-puntssluiting, boven + onder verticaal vergrendeld.

#### SET 9.1

Artikel: 203810  
Omschrijving: PUSH PAD BOLT EN179 2-punt boven + onder zwart  
Inhoud: 

- 2-punts mechanisme zwart
- Stangenset 2265 mm zwart
- Schotenset zwart

#### SET 9.2

Artikel: 203811  
Omschrijving: PUSH PAD BOLT EN179 2-punt boven + onder grijs  
Inhoud: 

- 2-punts mechanisme grijs
- Stangenset 2265 mm grijs
- Schotenset grijs

