

HANDLEIDING

BALKESPAGNOLET OPBOUW

geschikt voor balkespagnolet opbouw standaard
en balkespagnolet opbouw verhoogd

Benodigheden

- Accuschroefboormachine
- Aluminiumzaag
- Aluminiumboor 4 mm
- Houtboor 2,5 mm
- Houtboor 9 mm
- Houtboor 10 mm
- Houtboor 12 mm
- Steeksleutel 10
- Souvereinboor
- Centerpunt
- RVS-schroeven 4,5x40 mm (SKH gekeurd)
- RVS-schroeven 4,0x60 mm (SKH gekeurd)

Optioneel:

- | | |
|---|--------|
| • Boormal gatenpatroon aluminium balkespagnolet | 101803 |
| • Boormal gatenpatroon hout afsluitbare kruk | 101804 |

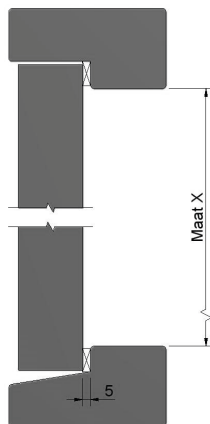
Stap 1

Naar binnendraaiende situatie:

meet raam- of deurhoogte

Naar buitendraaiende situatie:

meet de dagmaat van het kozijn (maat x - afb. 1).



Afb. 1

Stap 2

Naar binnendraaiende situatie:

raam- of deurhoogte = de netto lengtemaat.

Markeer de lengtemaat op de balkespagnolet en zaag deze aan de bovenzijde af (afb. 2).

Naar buitendraaiende situatie:

(maat x - 4 mm hangnaad) = de netto inkortmaat.

Markeer de lengtemaat op de balkespagnolet en zaag deze aan de bovenzijde af (afb. 2).

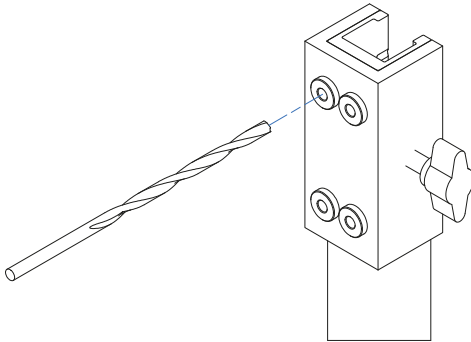


Afb. 2

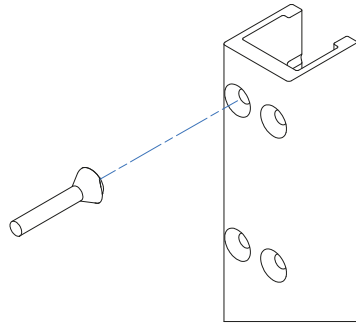
Stap 3

Boor met behulp van de boormal (art. 101803) (afb. 3) en een aluminiumboor van 4 mm, de gaten in de bovenzijde van de balkespagnolet en soeverein deze vervolgens (afb.4).

LET OP! U dient om de 200 mm/250 mm gaten te boren tussen de kruk en de bovenzijde van de balkespagnolet, zodat er extra stevigheid en veiligheid gerealiseerd wordt.



Afb. 3



Afb. 4

Stap 4

Monteer het draadeind met de pen. Zorg ervoor dat de balkespagnolet in een open stand staat (penschoten ingedraaid). Draai het draadeind met pen gelijk met de bovenzijde van het profiel. Blokkeer vervolgens de moer tegen de bedieningsstang en zet deze goed vast met behulp van steeksleutel 10 (afb. 5).

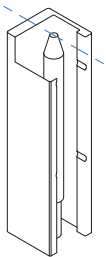
Stap 5

Schuif het geleideblok aan de bovenzijde over de pen en blokkeer deze met een centerpunt (afb. 6).

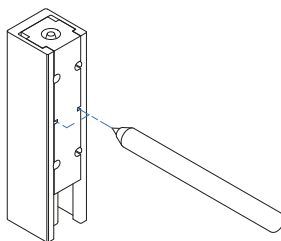
Stap 6

Plaats de balkespagnolet op het raam of op de deur en boor de gaten voor met een houtboor van 2,5 mm (afb. 7).

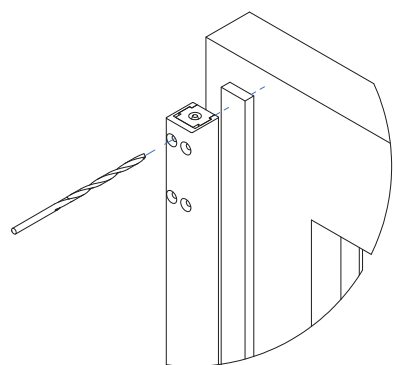
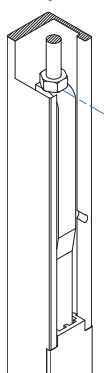
LET OP! Bij naar buitendraaiende deuren of ramen waarbij een A4 tochtprofiel is geplaatst, dient de uitvullijst op het raam of de deur gemonteerd te worden, voordat de balkespagnolet geplaatst wordt (standaard meegeleverd bij art. 500720 t/m 500725).



Afb. 5



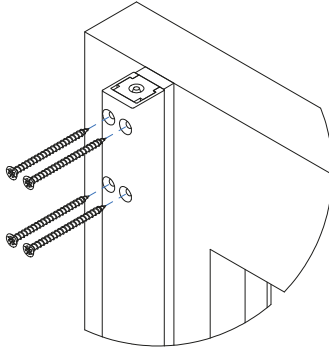
Afb. 6



Afb. 7

Stap 7

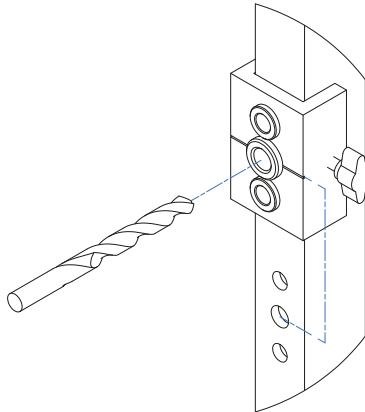
Schroef de balkespagnolet vast met RVS-schroeven 4,0x60 mm (afb. 8).



Afb. 8

Stap 8

De balkespagnolet wordt afgewerkt met de meegeleverde houten afdeklíjst. U dient het gatenpatroon van de houten afdeklíjst te boren. Dit kan met behulp van een speciale boormal (art. 101804) (afb. 9). Het middelste gat van de kruk wordt geboord met een houtboor 12 mm. De gaten voor de bevestigingsbouten, boven en onder de kruk, dient u te boren met een houtboor van 10 mm.



Afb. 9

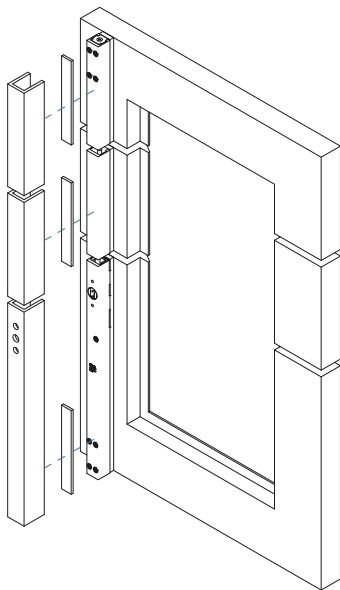
Stap 9

Plaats het meegeleverde klittenband op de houten afdeklIJst en op de balkespagnolet. Monteer de houten afdeklIJst over de balkespagnolet en druk deze goed vast (afb. 10).

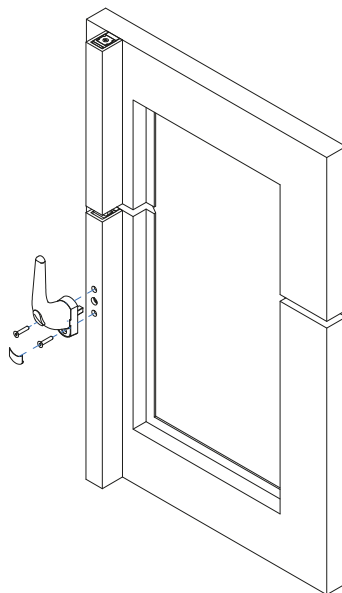
Stap 10

Plaats het krukje op de houten afdeklIJst. Let hierbij goed op de stand van de Balkespagnolet (open of gesloten). Indien de balkespagnolet open is wijst de kruk omhoog. Bij gesloten stand wijst de kruk naar beneden.

LET OP! Gebruik de meegeleverde inbusboutjes voor het monteren van de kruk (M5x25 mm) (afb. 11).



Afb. 10

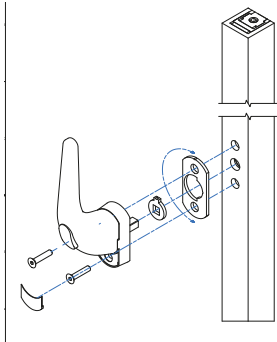


Afb. 11

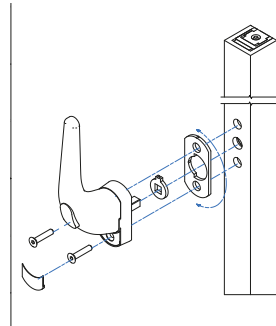
Stap 11

Monteer afhankelijk van de draairichting de kruk op de balkespagnolet inclusief raamkrukblokkering (afb. 12 of 13).

LET OP! De montage vindt plaats bij een geopende balkespagnolet.



Afb. 12 (linksdraaiend)

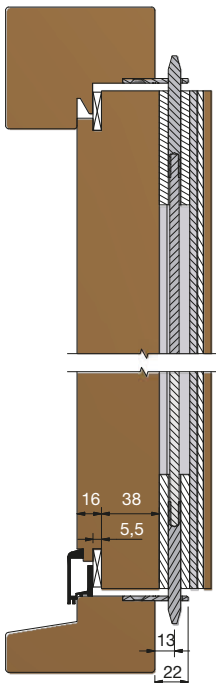


Afb. 13 (rechtsdraaiend)

Stap 12

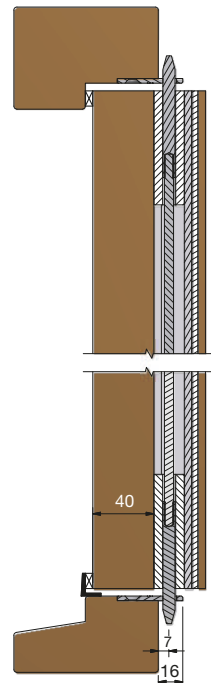
Plaats de sluitplaten in de boven- en onderdorpel op de juiste maat en schroef deze af met RVS-schroeven van 4.5x40 mm. Houd bij naar buitendraaiende situaties rekening, met het boren van het gat, voor de penschoot, in de boven- en onderdorpel. Dit gat is $\varnothing 9$ mm. Dit geldt niet voor naar binnendraaiende deuren en ramen. In een binnendraaiende situatie, kunt u de sluitplaten monteren zoals op tekening is aangegeven (afb. 14).

54 mm + kader



Afb. 14

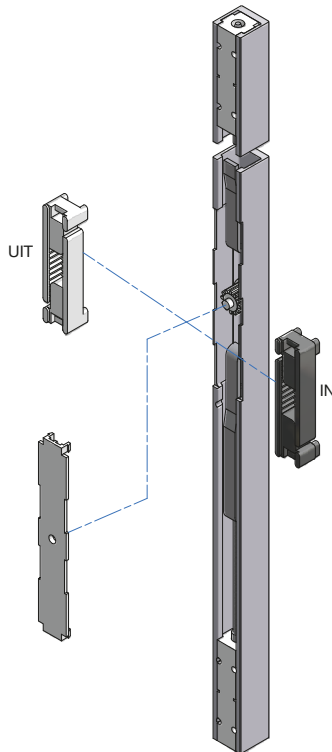
40 mm + tochtstrip



Stappenplan omzetten draairichting balkespagnolet

De Balkespagnolet wordt standaard afgemonteerd voor een linkshandige bediening. Wilt u een rechtshandige bediening installeren, dan dient u de extra meegeleverde tandheugels toe te passen en de volgende stappen te doorlopen:

1. Zet de balkespagnolet in geopende stand (penschoten naar binnen).
2. Maak het zwarte afdekkapje aan de achterzijde van de balkespagnolet open.
3. Haal de bedieningsstangen uit de bestaande tandheugels.
4. Haal de bestaande tandheugels uit de balkespagnolet en vervang deze door de extra meegeleverde tandheugels (afb.15).
5. Plaats de bedieningsstangen terug in de tandheugels en monteer het afdekkapje. De balkespagnolet is nu geïnstalleerd voor een rechtshandige bediening.



Afb. 15