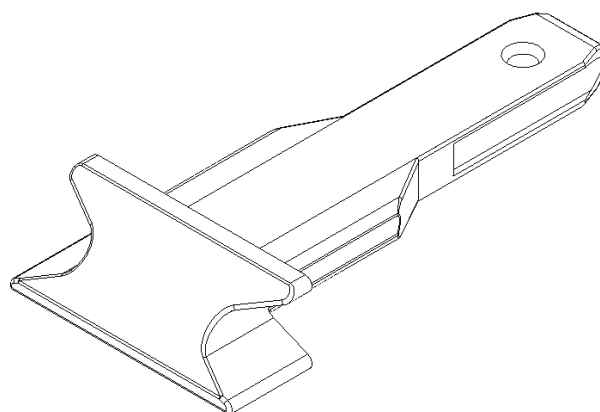


# Handleiding



## Omdraaien dagschoot Serie 009 t/m 013

Geldig voor alle meerpuntsluitingen uit de:

- Serie 009 Automatic
- Serie 010 Automatic Antipaniek
- Serie 011 Automotortronic
- Serie 012 Automotortronic Antipaniek
- Serie 013 Krukbediend

# HMB

## Doorloop onderstaande stappen om de dagschoot om te draaien.

Benodigdheden: inbus 2 mm.

### Stap 1

Draai het boutje los met een inbus 2mm en haal deze uit de slotkast ①.

### Stap 2

Verwijder de dagschoot ②.

### Stap 3

Draai de dagschoot om ③.

### Stap 4

Plaats de dagschoot terug in het slot ④.

### Stap 5

Plaats het boutje terug en draai deze vast ⑤.

### Stap 6 (deze stap overslaan bij Serie 013)

Druk de dagschoot enkele keren in om te controleren of die naar behoren werkt.  
Pas vervolgens bovenstaande stappen toe bij beide bijzetkasten.

### Stap 7

De draairichting is nu correct omgekeerd.

# HMB

