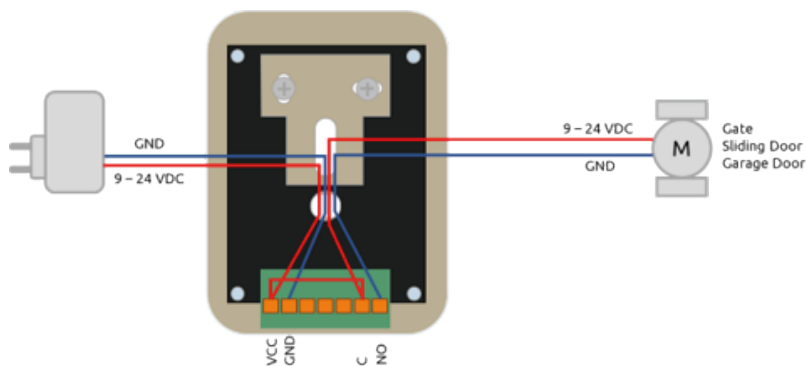


HANDLEIDING

KLEVERKEY CONTROLLER

te gebruiken bij de 528110

Verbind jouw KleverKey controller C1 met een elektrische deuropener of slot
Je kunt de controller gemakkelijk verbinden met een elektrische deuropener
of slot, door gebruik te maken van de potentiaalvrij relais contact.



Verbind jouw KleverKey controller C1 met een (auto)motortronic van HMB.

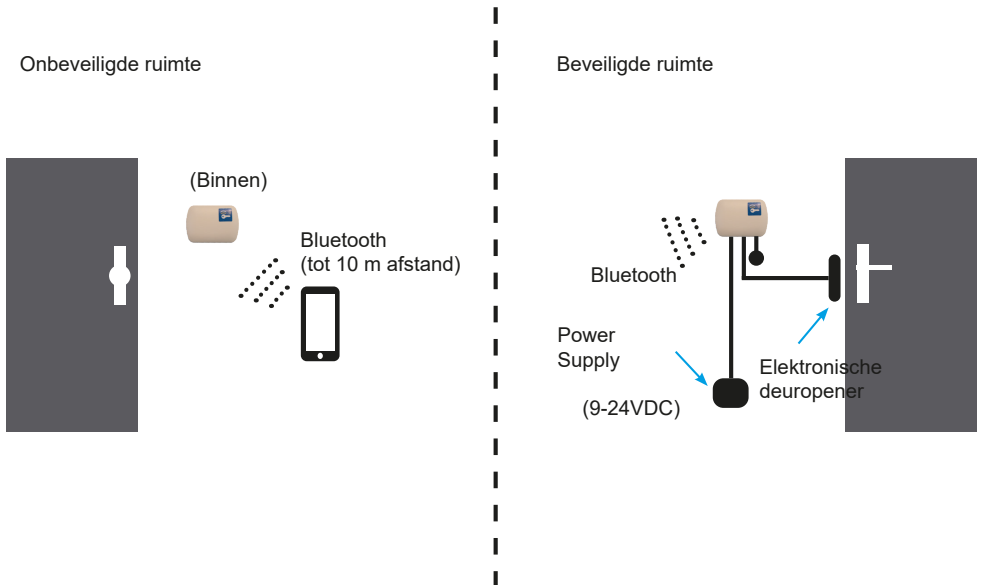
Poort 1: VCC 9-24 V

Poort 2: GND - aarde aansluiten

Poort 6: C op klem 9 van de besturing

Poort 7: NO op klem 10 van de besturing

Voorbeeld: Installatie met een elektrische deuropener



Algemene instructies

Montage

Zorg ervoor dat de controller niet naast een metalen oppervlakte is gemonteerd, om te voorkomen dat de RF-performance en functionele beperkingen wordt verstoord.

Beoogd gebruik

Gebruik van de controller is alleen bedoeld met een smartphone en de App d.m.v. Bluetooth Low Energy (BLE). U vindt een overzicht van geschikte devices op: <https://www.kleverkey.com/de/compatibility>. De leesbare afstand hangt af van de omgeving van de smartphone (maximaal 10 m).

Verkeerd gebruik

Gebruik de controller niet in een explosieve omgeving en buiten de genoemde afstand. De verantwoordelijkheid van beschadiging door incorrect gebruik ligt bij de consument. De leverancier kan niet aansprakelijk worden gesteld.

Aanpassingen controller

Het is niet toegestaan de controller te wijzigen. Het elektromagnetische gedrag van de controller kan worden beïnvloed door toevoegingen of wijzigingen van welke aard dan ook. Voer daarom geen wijzigingen of aanvullingen uit op de elektrische/elektronische componenten. Het gebruik van vervangende onderdelen van externe fabrikanten kan tot gevaren leiden. Gebruik alleen originele onderdelen of onderdelen die zijn goedgekeurd door de fabrikant.

Verplichting van de gebruiker

De gebruiker staat alleen toe dat de volgende personen met de controller mogen werken:

- degene die geïnstrueerd is ermee te werken;
- degene die de handleiding heeft gelezen en begrijpt.

Handleiding

U kunt de controller gebruiken om elk elektrische apparaat aan of uit te schakelen. U kunt toegang krijgen tot de controller door een geschikte smartphone en de digitale sleutel te gebruiken. De digitale sleutel kan gedeeld worden door de administrator. Om machtigingen te delen heeft u een KleverKey abonnement nodig met jaarlijkse kosten.

Servicevoorwaarden en privacybeleid

Met de installatie van de KleverKey App gaat u akkoord met de Servicevoorwaarden en het Privacybeleid.

- Servicevoorwaarden: <https://www.kleverkey.com/de/about-us/terms-of-service>
- Privacybeleid: <https://www.kleverkey.com/de/about-us/privacy-policy>

Beschrijving technische specificaties

Waarde

Output

Potentiaalvrij contact
UART-Interface (option)

220VDC/250VAC, 2A
115200/8-N-1

Power Supply

Power supply
Huidige gebruik

9 - 24 VDC
Activiteit: <70mA

Band frequentie

Bluetooth

2.4GHz (ISM-Band)

Omgevings condities

Bedrijfstemperatuur
Relatieve vochtigheid (operatie)
Certificaten
Afmetingen

0.. + 50°C
20.. 75% (niet condenserend)
CE
76x54x22mm (LxBxH)