

HANDLEIDING

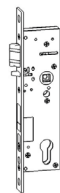
INDUCTION LOCK

Handleiding te gebruiken bij de artikelen uit serie:

- Serie 3100 Inductive (smal en breed)
 - Inclusief
 - Insteekslot (A)
 - Sluitplaat met inductie (B)
 - Afdekklepje (C)

Benodigdheden:

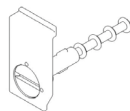
- Vastdraaibaar deurbeslag
- Cilindee
- HMB toegangscontrole



A



B



C

Inhoudsopgave programmeer-functies:

Omschrijving:

Belangrijke informatie	2
Foutmeldingen	4
Positie en afstellen inductie sluitplaat	4
Inleren toegangscontrole en/of I/O-module	6
Eén gebruiker wissen en/of I/O-module	7
Alle gebruikers wissen of I/O-module wissen/slot in fabrieksinstelling zetten	8
Aansluitschema I/O-module potentiaalvrij, puls en maakcontact	9
Infreestekeningen	11

Pagina:

2
4
4
6
7
8
9
11

Belangrijke informatie!

Lees de informatie op pagina 2 en 3 aandachtig door, voordat u begint met programmeren.

Technische gegevens:

Spanning:	9 - 24V DC
Standby:	<1W
Maximale stroomopname:	<5W 530mA @ 9V 400mA @ 12V 200mA @ 24V
Sluitnaad:	Tussen 2 en 5 mm
Hoogteverstelling:	3 mm in verticale richting
Oplaadtijd:	15 seconden
Temperatuurbereik:	-10 tot +50 graden
Gebruiksspanning:	210 mW
Krukvierkant:	9 mm
Corrosie bestendigheid:	EN1670, klasse 4
Aantal gebruikers:	100
Dataoverdracht:	Frequentie 868,3 MHz, AES - 128 versleuteld enrol code.
Ingebouwde reikwijdte zender:	10 m
Certificering:	DIN EN 14846 (elektromechanische sloten) eventueel te bestellen als premium uitvoering geschikt voor DIN EN179 en DIN EN1125.

LET OP!

- U dient vastdraaibaar deurbeslag toe te passen
- Bij rook- en brandwerende deuren mag uitsluitend een gedeelde wisselstift van 9 mm gebruikt worden.

SKG additionele eisen voor het aansluiten van elektronica AE-3104

- U dient de I/O-module (besturingseenheid) aan de beveiligde kant van de deur te monteren. Vanaf de kant van de deur waar geen paniekkant zit, kunnen de I/O-module en schakeldraden niet worden bereikt.
- Alleen aan de kant van de deur waar de paniekkant niet zit, mag een toegangscontrole worden gemonteerd.
- Aan de kant van de deur waar geen paniekkant zit, mag een drukknop of andere schakelaar worden geplaatst. Deze dient minimaal 1,5 meter verwijderd te zijn van de deur of gevel en mag niet zichtbaar zijn vanaf de andere zijde van

de deur. Er mag geen bewegingsmelder worden geplaatst.

- Bij draadloze transmissie HF of IR dient de uitgezonden code na gebruik ongedig te worden. De nieuwe code dient door een complex logaritme te worden berekend.
- I/O-module dient te beschikken over een manipulatietid g oter of gelijk aan 200 uur.
- P ogrammeerbare informatiedragers kunnen slechts met speciale apparatuur worden geprogrammeerd.
- Gebruik altijd gestabilisee de voeding.

Overige informatie:

1. Bij het sluiten van de deur komt automatisch de zelfvergrendelende dag-schoot 20 mm verder uit het slot, op deze manier vergrendeld de deur.
2. De deur kan in gesloten toestand altijd vanaf de paniekszijde d.m.v. de kruk worden ontgrendeld of vanaf de buitenzijde d.m.v. de cilinder.
3. D.m.v. de HMB toegangscontrole activeert u de kruk, vervolgens kunt u d.m.v. de kruk de deur openen.
4. Er kunnen in totaal 100 gebruikers worden ingeleerd.
5. Het insteekslot is een automatisch zelfvergrendelend paniekslot.
6. Het insteekslot beschikt over een profielcilindersparing.

1. Foutmeldingen Induction Lock

- U kunt geen gebruiker inleren:
 1. Het maximaal aantal gebruikers is bereikt. Verwijder een andere gebruiker om een nieuwe gebruiker te kunnen inleren.
 2. De batterij van de handzender is leeg. Vervang de batterij.
- De Induction Lock reageert niet:
 1. De HMB toegangscontrole is niet gepaired. Op pagina 7 staat aangegeven hoe u de Induction lock paired met de HMB toegangscontrole.
 2. De afstand tussen de HMB toegangscontrole en het slot is te groot, ga dichterbij het slot staan.
 3. De batterij van de afstandsbediening is leeg. Vervang de batterij.

2. Positie en afstellen induction sluitplaat

Voorwaarden: om de sluitnaad in te stellen houdt u rekening met het volgende:

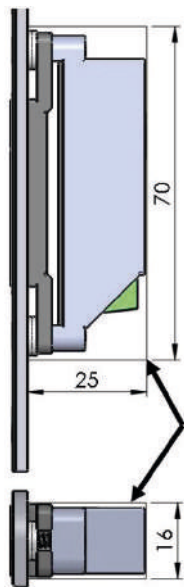
Sluitnaad	Aantal ringetjes
5 mm	0
4 mm	1
2-3 mm	2

Stap 1: Plaats het aantal benodigde ringetjes (afb. 2 en 3).

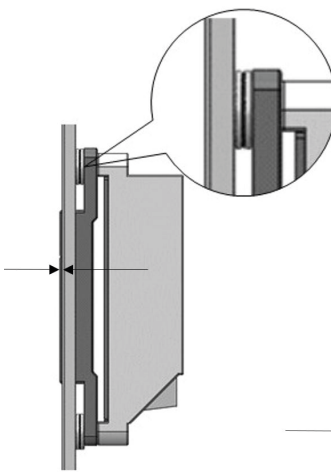
Stap 2: Sluit de sluitplaat aan op de stroomvoorziening (afb. 4).

Stap 3: Let op de markeringen van de sluitplaat en het slot, deze moeten **exact** tegenover elkaar worden ingesteld. Stel verticaal in middels torx 10 (afb. 5 en 6).

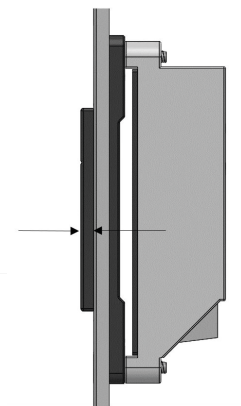
Minimale uitfreesdiepte



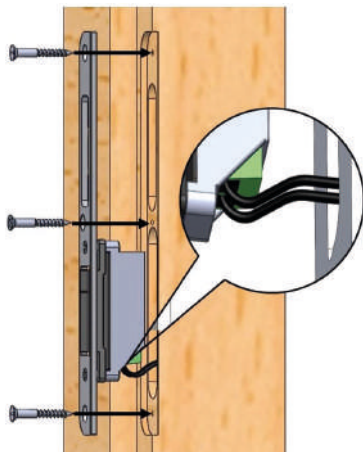
Afb. 1



Afb. 2



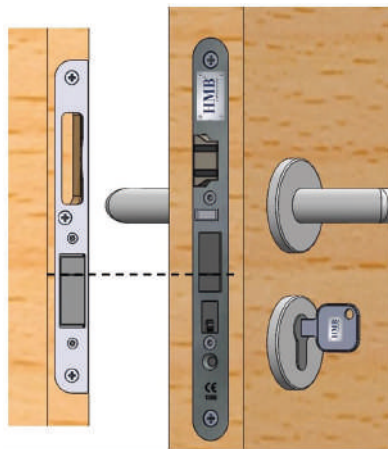
Afb. 3



Afb. 4



Afb. 5



Afb. 6

3. Inl en toegangscontrole en/of I/O module. Kies optie 1 of 2 aan de hand van de voorwaarden die hierbij genoemd zijn.

Optie 1:

Voorwaarden: Indien u gebruikmaakt van een afstandsbediening kiest u voor optie 1.

Stap 1: Pak de afstandsbediening.

Stap 2: Druk op de pairing-knop van de induction lock (zie nr. 1 afb. 7). Er knippert langzaam een groen licht ter bevestiging (zie nr. 2 afb. 7)

Stap 3: Druk op de knop 'openen' van de afstandsbediening.

Stap 4: De groene LED gaat snel knipperen als teken dat deze is ingeleerd. (zie nr. 4 afb. 7).

Optie 2: Potentiaalvrij - puls - arbeidsstroom

Voorwaarden: Indien u gebruikmaakt van een ander merk toegangscontrole dient u gebruik te maken van een I/O-module. Kies in dit geval voor optie 2.

Stap 1: Koppel de toegangscontrole aan poort IN1 of IN2 van de I/O-module, zie hiervoor hoofdstuk 6 van deze handleiding.

Stap 2: Leer de toegangscontrole in, gebruik hiervoor de handleiding die meegeleverd is bij het desbetreffende artikel.


Stap 3: Druk op de pairing-knop van de induction lock (zie nr. 1 afb. 7). Er knippert langzaam een groen licht ter bevestiging (zie nr. 2 afb. 7)

Stap 4: Geef uw toegangscontrole een puls (bijv. haal bij de vingerscanner uw mastervinger over de sensor) (zie ook nr. 3 afb. 7).

Stap 4: De groene LED gaat snel knipperen als teken dat deze is ingeleerd. (zie nr. 4 afb. 7).

I/O - Modul

1. Inleren toegangscontrole en/of I/O-module.

GND 

groen

groen

+ 12/24V DC

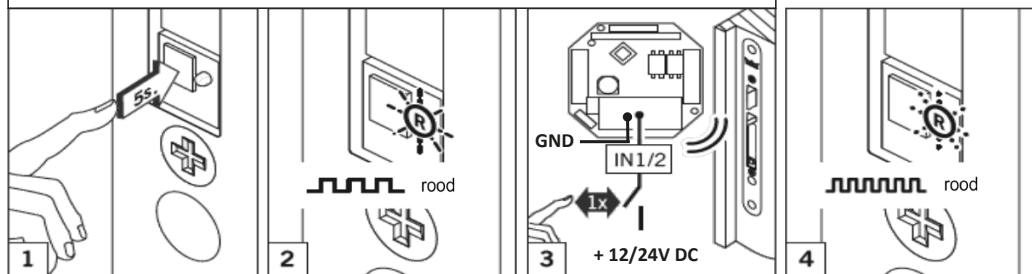
Afb. 7

4. erwijderen van één gebruiker en/of I/O-module.

Voorwaarden: Indien u gebruikmaakt van een ander merk toegangscontrole dient u gebruik te maken van een I/O-module.

- Stap 1: Druk 5 seconden de pairing-knop in op de induction lock (zie nr. 1 afb. 8). De rode LED gaat langzaam knipperen (zie nr. 2 afb. 8). Zolang deze langzaam knippert, kunt u een gebruiker wissen. Wanneer de LED stopt met knipperen, dient u opnieuw op de pairing-knop te drukken.
- Stap 2: Geef uw toegangscontrole een puls (bijv. haal bij de vingerscanner uw mastervinger over de sensor) (zie ook nr. 3 afb. 8).
- Stap 3: De rode LED gaat sneller knipperen ter bevestiging (zie nr. 4 afb. 8).

2. Verwijderen van één gebruiker en/of één I/O-module.



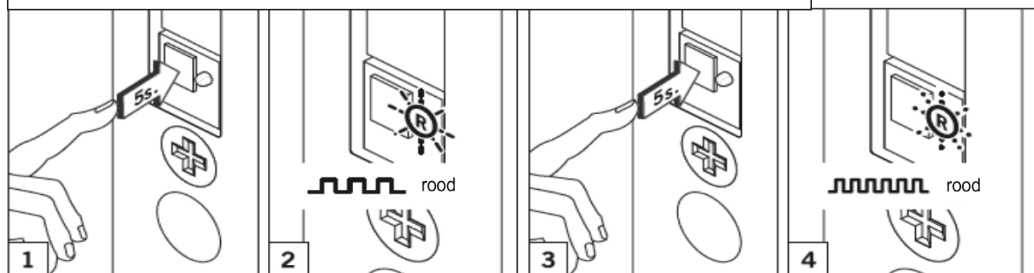
Afb. 8

5. Alle gebruikers of I/O-modules wissen/het slot in de fabrieksinstelli zetten.

- Stap 1: Houd 5 seconden de pairing knop ingedrukt (zie nr. 1 afb. 9).
Stap 2: De rode LED knippert nu langzaam (zie nr. 2 afb. 9).
Stap 3: Houd nogmaals 5 seconden de pairing knop ingedrukt (zie nr. 3 afb. 9).
Stap 4: De rode LED knippert nu sneller en gaat vervolgens uit (zie nr. 4 afb. 9).

Het slot staat nu in de fabrieksinstelling en moet weer opnieuw worden ingeleerd.

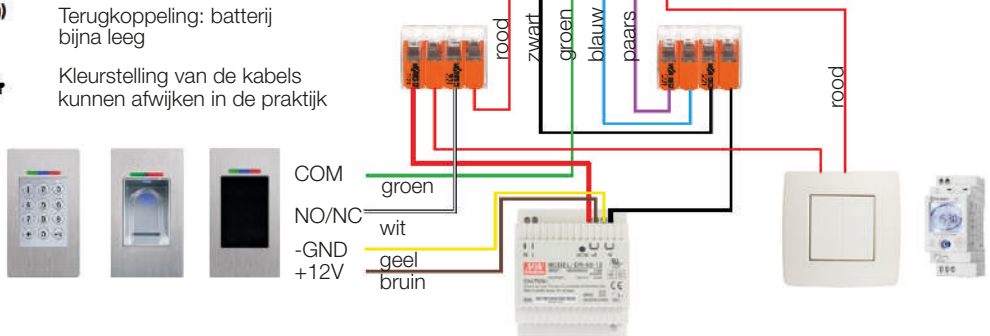
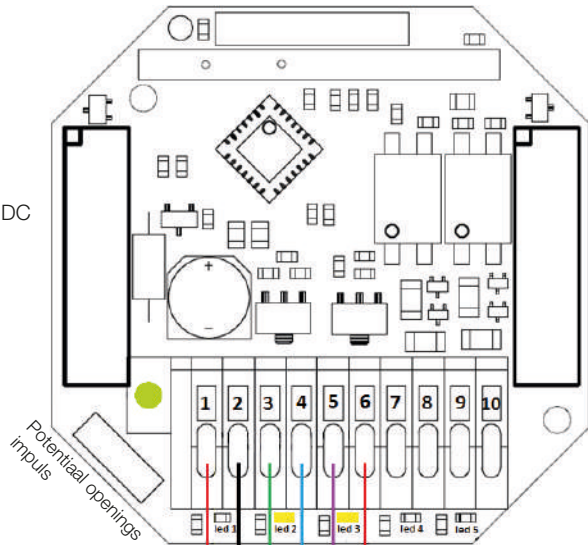
3. Alle gebruikers of I/O-modules wissen/het slot in de fabrieksinstelling zetten.



Afb. 9

6. Aansluitschema I/O-module potentiaalvrij, puls en maakcontact

- 1) rood of bruin: +12-24 Volt DC
- * 2) geel of zwart: -GND
- * 1) wit: NO/NC
- * 3) groen: COM
- 2+4) blauw: Brug (-GND)
- 2+5) paars: Brug (-GND)
- 6) rood: +puls offmaak/
verbreek contact
- 7+8) Terugkoppeling
afhankelijk van het type
I/O-module: toggle-
stand, vergrendeld of
sleutelgebruik*
- 9+10) Terugkoppeling: batterij
bijna leeg
- * Kleurstelling van de kabels
kunnen afwijken in de praktijk



* Poort 7+8

- Insteekslot serie 3000 of 3100 + I/O-module art. 529910 = terugkoppeling togglestand
- Insteekslot serie 3001 of 3101 + I/O-module art. 529909 = terugkoppeling vergrendeld
- Insteekslot serie 3002 of 3102 + I/O-module art. 529908 = terugkoppeling sleutelgebruik

Potentiaal openings impuls:

Poort 2+4 brug bouwen voor de (-GND)

Poort 1+3 gebruiken voor openings-signaal potentiaalvrij

+ Schakeling impuls

Poort 3+4 gebruiken voor openingsimpuls 12-24 volt DC

Permanent ontgrendelen-vergrendelen Mode 1:

Poort 2+5 brug bouwen voor de (+12-24 volt DC)

Poort 1+6 gebruiken voor puls schakeling ontkoppelen en vergrendelen.

Permanent ontgrendelen-vergrendelen Mode 2:

Poort 2+5 brug bouwen voor de (+12-24 volt DC)

Poort 1+6 gebruiken voor maak en verbreek contact.

Mode schakelaar:

Mode 1: Standaard ingeschakeld. Alleen LED 3 knippert.

Mode 2: Na het indrukken van de mode-schakelaar gaan de LED's

1, 2, 3, 4 en 5 2 seconden knipperen. Na het activeren van mode 2

● knipperen alleen LED 2 en 3.

7. Infreestekeningen

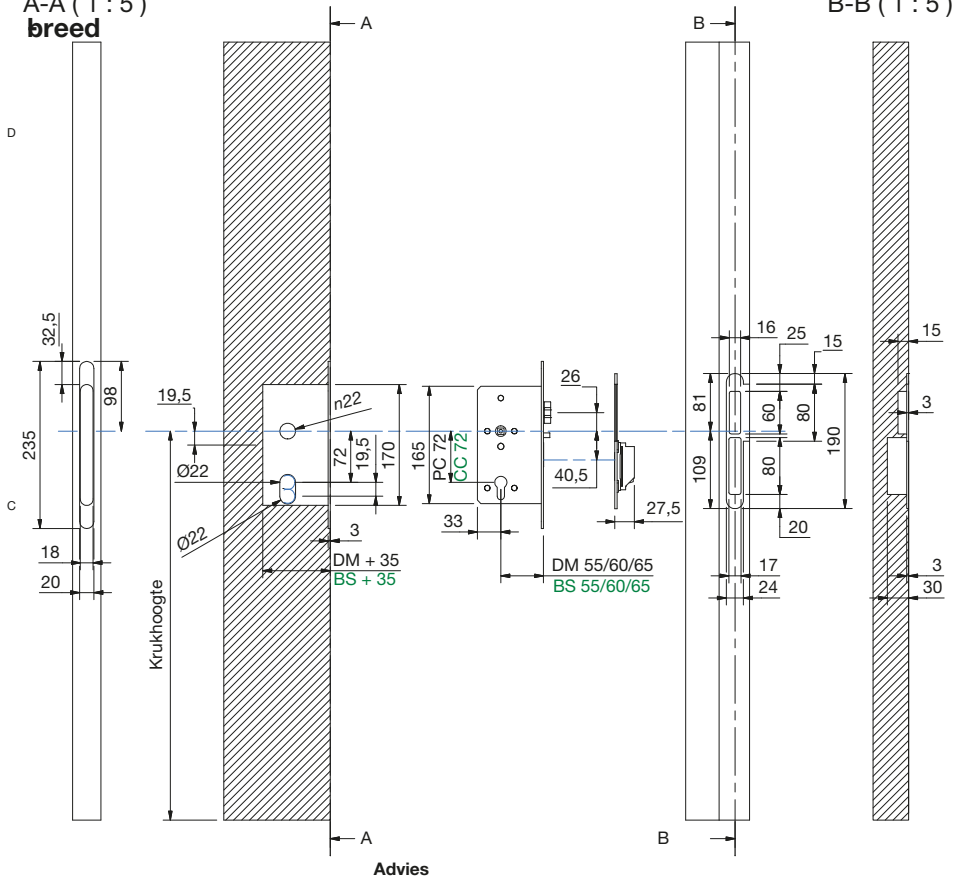
Advies

Gebruik schroeven die goedgekeurd zijn door SKH. De maten van deze schroeven vindt u terug in de verschroefingstabel. Deze maten gelden voor zowel het insteekslot als het sluitgarnituur.

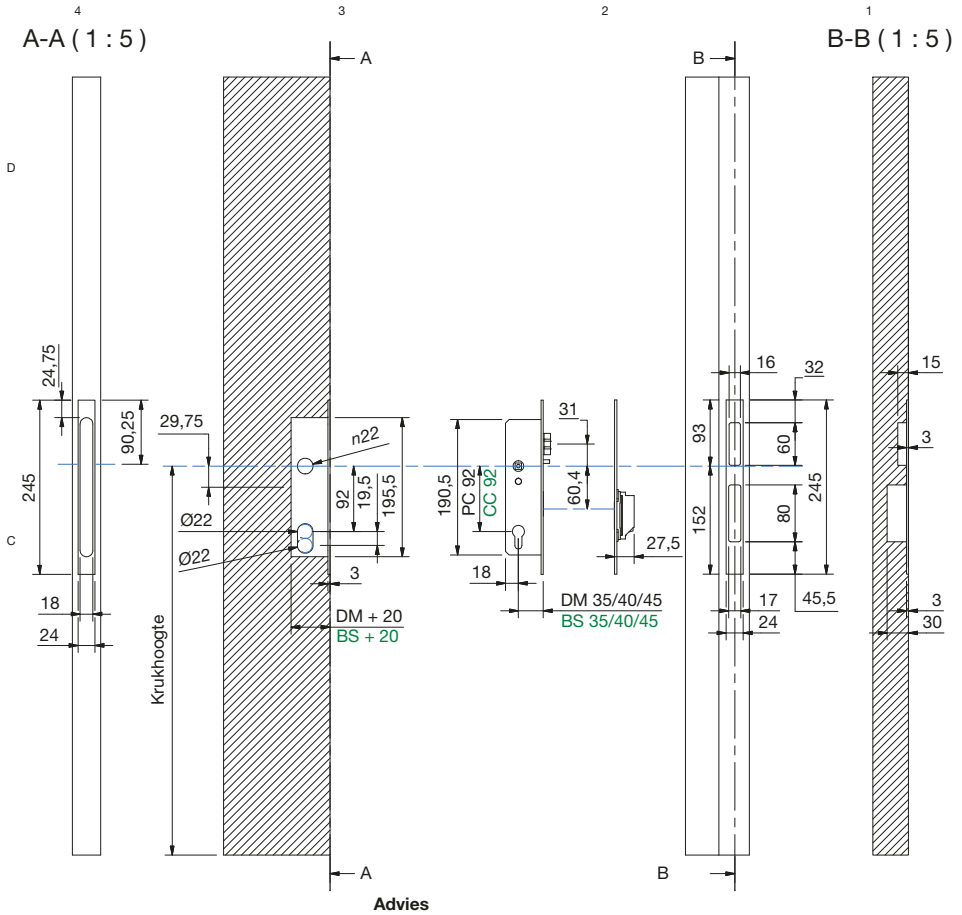
LET OP! Maten controleren in het

werk! **Induction lock serie 3100**

A-A (1 : 5)
breed



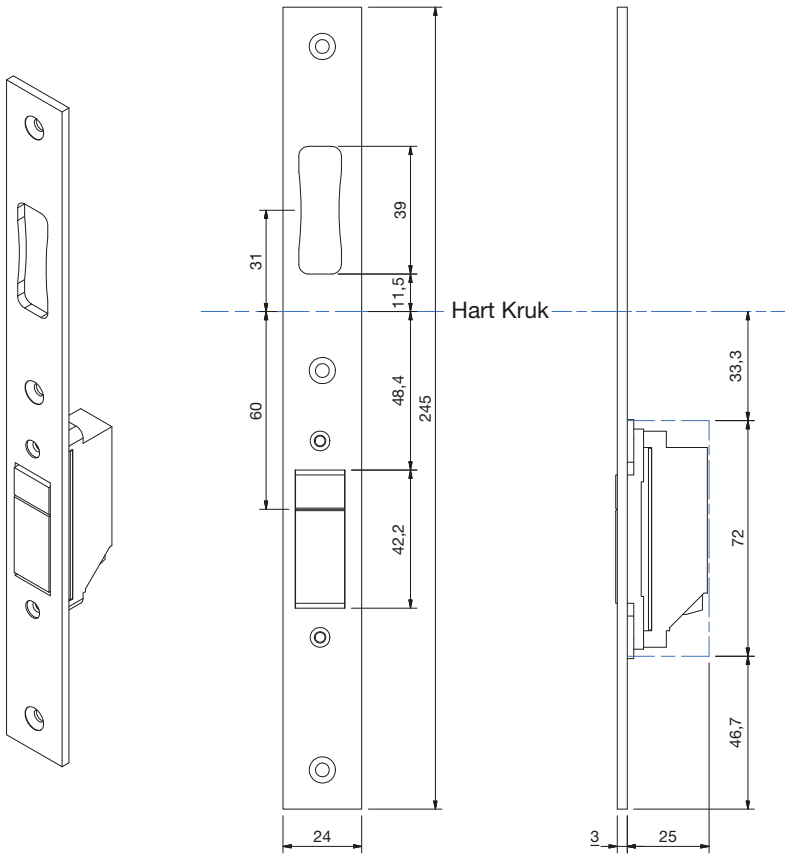
Induction lock serie 3100 - smal



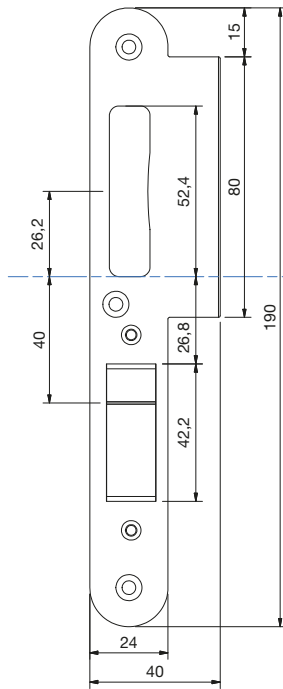
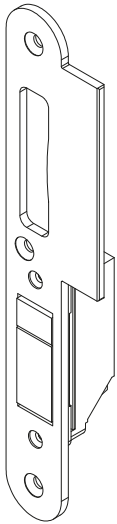
Verschroefingstabel

Schroeven en Scharnieren volgens SKG-IKOB		
SKG Klasse per Houtsoort	RC2 in Naaldhout (2*)	RC2 in Loofhout (2*)
Voorplaat in deur	4,0 x 50 mm	4,0 x 40 mm
Sluitkom in kozijn	4,5 x 45 mm	4,5 x 45 mm
Sluitplaat op sluitkom	4,0 x 30 mm	4,0 x 30 mm
Aantal scharnieren benodigd	4 (2 bov, 1 mid, 1 ond)	4 (2 bov, 1 mid, 1 ond)

Sluitgarnituur Induction smal (t/m doornmaat 45)



Sluitgarnituur Induction breed (vanaf doormaat 55)



Hart Kruk

