

HANDLEIDING

MEERPUNTSSLUITINGEN CILINDER- & KRUKBEDIEND

Serie 51 (cilinderbediend) & Serie 52 (krukbediend)

Tips:

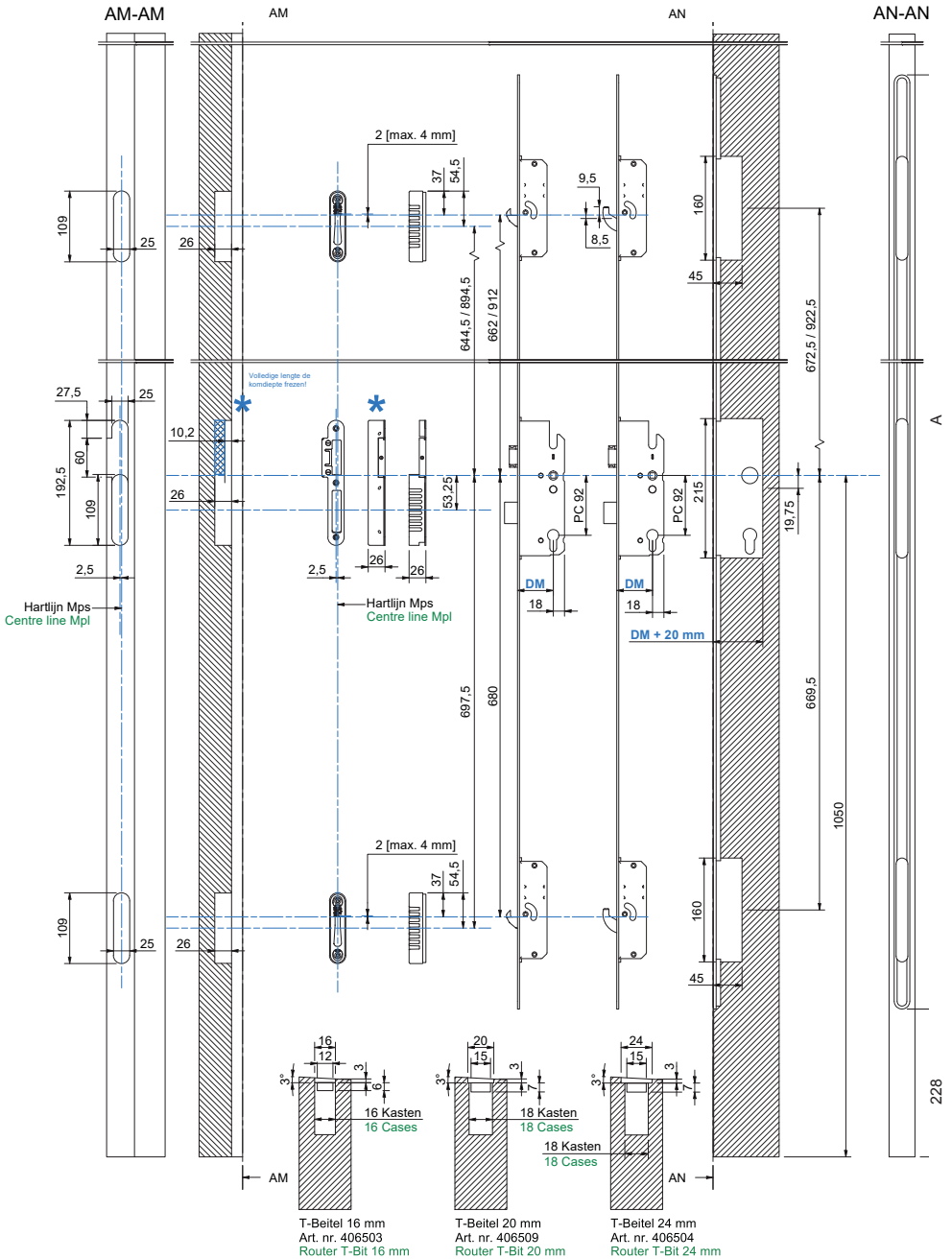
1. Smeren/onderhoud

HMB meerpuntssluitingen zijn tijdens productie dusdanig gesmeerd dat extra smering bij normaal gebruik niet nodig is. Af en toe met speciale slotspray (geen olie!) de dag- en nachtschoot smeren is voldoende.

Daarnaast adviseren wij om cilinders regelmatig met speciale slotspray (geen olie!) te smeren. Dit is uiteraard afhankelijk van het gebruik en omgevingsfactoren, zoals het weer en stof.

2. Hijsvoorschriften kozijn

Voor het goed functioneren van het slot, is het essentieel dat het kozijn goed gehesen wordt. Anders loopt u het risico dat het gewicht van het element op de haken rust en het slot inwendig vernield wordt. In deze stand wordt het kozijn namelijk nooit belast, omdat er in gesloten toestand altijd minimaal 2 mm ruimte boven de haak zit. Daarnaast mag het kozijn nooit met sjobanden om de bovendorpel/deur omhoog gehesen worden.



Advies

Gebruik RVS schroeven die goedgekeurd zijn door SKH.
De maten van deze schroeven vindt u terug in de verschroevingstabel.
Deze maten gelden voor zowel de Mps als het sluitgarnituur.

LET OP: Maten controleren in het werk!**Advice**

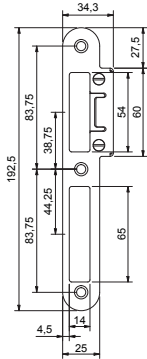
Use stainless steel screws that are approved by SKH.
Approved measurements can be found in the table with fitting screws.
These measurements are to be used for the Mpl as well as the strike plates.

CAUTION: Double-check your measurements as you work!

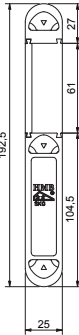
		Letter afmetingen													
Serie	Art. Nr. MPS	A	B	C	D	E	F	G	H	I	J	K	L	M	N
		Voorplaat Lengte	Hart Kruik/ Haak Onder	Hart Kruik / Haak Boven	Diepte Slotkast	Doorn maat	Hart Kruik / Hart Kast Onder	Hart Kruik / Hart Kast Boven	Uitrees Diepte Slotkast	PC maat	Hart Kruik / Hart Kom Nacht	Hart Kruik / Hart Slotkast	Hart Kruik / Onderkant Deur	Hart Kruik / Hart Kom Onder	Hart Kruik / Hart Kom Boven
51	551014	1700 mm	680 mm	662 mm	63 mm	45 mm	669.5 mm	672.5 mm	65 mm	92 mm	53,25 mm	19,75 mm	1050 mm	697,5 mm	644,5 mm
	551016	1700 mm	680 mm	662 mm	73 mm	55 mm	669.5 mm	672.5 mm	70 mm	92 mm	53,25 mm	19,75 mm	1050 mm	697,5 mm	644,5 mm
Vpl	551018	1700 mm	680 mm	662 mm	83 mm	65 mm	669.5 mm	672.5 mm	80 mm	92 mm	53,25 mm	19,75 mm	1050 mm	697,5 mm	644,5 mm
	551114	1950 mm	680 mm	912 mm	63 mm	45 mm	669.5 mm	922.5 mm	65 mm	92 mm	53,25 mm	19,75 mm	1050 mm	697,5 mm	894,5 mm
	551116	1950 mm	680 mm	912 mm	73 mm	55 mm	669.5 mm	922.5 mm	70 mm	92 mm	53,25 mm	19,75 mm	1050 mm	697,5 mm	894,5 mm
	551118	1950 mm	680 mm	912 mm	83 mm	65 mm	669.5 mm	922.5 mm	80 mm	92 mm	53,25 mm	19,75 mm	1050 mm	697,5 mm	894,5 mm

		Letter afmetingen													
Serie	Art. Nr. MPS	A	B	C	D	E	F	G	H	I	J	K	L	M	N
		Voorplaat Lengte	Hart Kruik/ Haak Onder	Hart Kruik / Haak Boven	Diepte Slotkast	Doorn maat	Hart Kruik / Hart Kast Onder	Hart Kruik / Hart Kast Boven	Uitrees Diepte Slotkast	PC maat	Hart Kruik / Hart Kom Nacht	Hart Kruik / Hart Slotkast	Hart Kruik / Onderkant Deur	Hart Kruik / Hart Kom Onder	Hart Kruik / Hart Kom Boven
51	551026	1700 mm	680 mm	662 mm	73 mm	55 mm	669.5 mm	672.5 mm	80 mm	92 mm	53,25 mm	19,75 mm	1050 mm	697,5 mm	644,5 mm
	551028	1700 mm	680 mm	662 mm	83 mm	65 mm	669.5 mm	672.5 mm	80 mm	92 mm	53,25 mm	19,75 mm	1050 mm	697,5 mm	644,5 mm
Vpl	551126	1950 mm	680 mm	912 mm	73 mm	55 mm	669.5 mm	922.5 mm	70 mm	92 mm	53,25 mm	19,75 mm	1050 mm	697,5 mm	894,5 mm
	551128	1950 mm	680 mm	912 mm	83 mm	65 mm	669.5 mm	922.5 mm	80 mm	92 mm	53,25 mm	19,75 mm	1050 mm	697,5 mm	894,5 mm

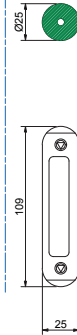
Hoofdslotkast / Main Lock Case



Verstelbare Sluitplaat Dag- en Nachtschoot
 Art. 706380 (Korte Lip, Din Ls)
 Art. 706390 (Korte Lip, Din Rs)
 Art. 706400 (Lange Lip, Din Ls)
 Art. 706410 (Lange Lip, Din Rs)
 Adjustable Strike (Short, Long)
 for Main Lock Case



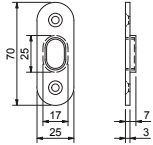
Sluitkast Dag- en Nachtschoot
 Art. 707025 (Din Ls/Rs)
 Casing for Adjustable Strike
 Latch- and Deadbolt



Opvulling t.b.v. Verstelbare Sluitplaat
 Art. 700006
 Spacer ring for Adjustable Strike
 Sluitkast Nachtschoot
 Art. 707022 (Din Ls/Rs)
 Casing for Adjustable Strike
 Deadbolt

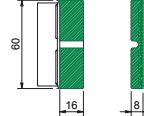


Motorsluitingen / Motorized Locks



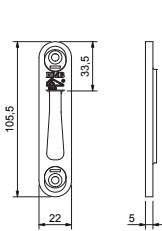
Magneet voor MPS
 (Auto)Motortronic
 Art. 200076
 Magnet for MPL's
 (Auto)Motortronic

Verlengblokken / Strike Extenders

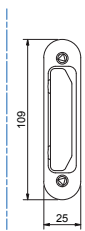


Verlengblokken voor Verst. Sluitpl.
 Art. 600599 (16 mm)
 Art. 600598 (12 mm)
 Art. 600597 (8 mm)
 Art. 600596 (4 mm)
 Strike Extenders (size)

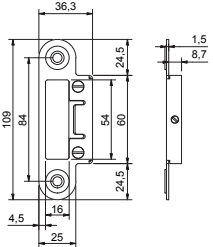
Bijzetkasten / Additional Lock Cases



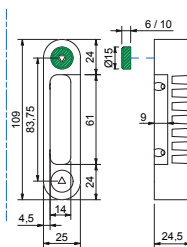
Verstelbare Sluitplaat Haakschoot
 Art. 600357
 Adjustable Strike for Hookbolt



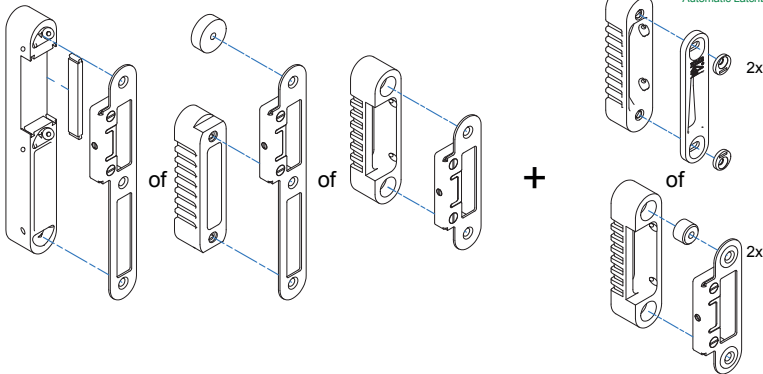
Sluitkast Haakschoot
 Art. 707023
 Casing for Adjustable Strike
 Hookbolt

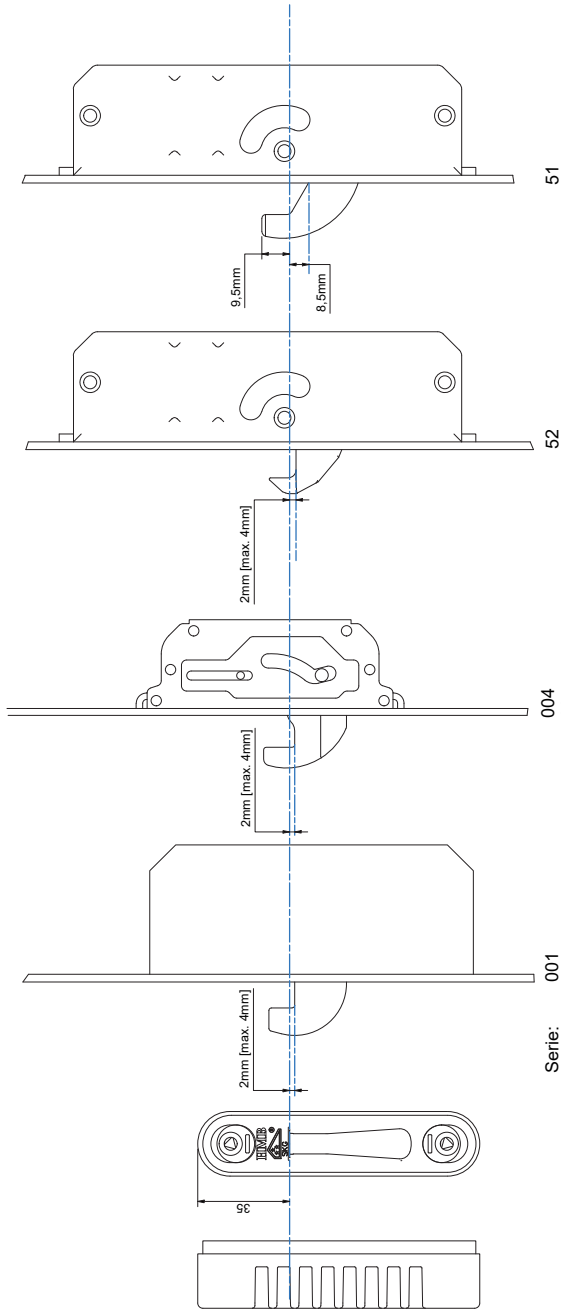


Verstelbare Loopsluitplaat Dagschoot
 Art. 706420 (Korte Lip) (Short)
 Art. 706430 (Lange Lip) (Long)
 Adjustable strike for Latchbolt
 Verst. Sluitpl. Automatic Dagschoot
 Art. 706440 (Korte Lip)
 Adjustable Strike for Automatic
 Latchbolt (Short)



Sluitkast Dagschoot
 Art. nr. 707021
 Casing for Adjustable Strike
 Latchbolt
 Magneet t.b.v. Automatic
 Dagschoot Art. 200389 (6 mm)
 Art. 200179 (10 mm)
 Magnet for Adjustable Strike
 Automatic Latchbolt





Serie: 001
Series: 003

004
005
006
007
008
013

Schroeven en Scharnieren volgens SKG-IKOB			
SKG Klasse per Houtsoort	RC2 in Naastlathout (2*)	RC2 in Loofhout (2*)	RC3 in Loofhout (3*)
Voorplaat in deur	4,0 x 50 mm	4,0 x 40 mm	4,5 x 45 mm
Sluitkom in kozijn	4,5 x 45 mm	4,5 x 45 mm	4,5 x 45 mm
Sluitplaat op sluitkom	4,0 x 30 mm	4,0 x 30 mm	4,0 x 40 mm
Aantal scharnieren benodigd	4 (2 bov., 1 mid., 1 ond.)	4 (2 bov., 1 mid., 1 ond.)	5 (2 bov., 1 mid., 2 ond.)

Screws and Hinges in accordance with SKG-IKOB			
SKG Class per type of wood	RC2 in Softwood (2*)	RC2 in Hardwood (2*)	RC3 in Hardwood (3*)
Front plate in door	4,0 x 50 mm	4,0 x 40 mm	4,5 x 45 mm
Strike casing in frame	4,5 x 45 mm	4,5 x 45 mm	4,5 x 45 mm
Strike plate on strike casing	4,0 x 30 mm	4,0 x 30 mm	4,0 x 40 mm
Number of hinges needed	4 (2 top., 1 mid., 1 bot.)	4 (2 top., 1 mid., 1 bot.)	5 (2 top., 1 mid., 2 bot.)

