

HANDLEIDING

LOW-POWER ADAPTER 633010

hulpmiddel voor de E-cilinder

Onderdelen:

- Zuignap groot;
- Zuignap klein
- Batterij 9V;
- Power Supply houder.

LET OP! De low-power adapter wordt gebruikt wanneer de batterijen van de E-cilinder helemaal leeg zijn en de E-cilinder nergens op reageert, ook niet op de ingeleerde kaarten.

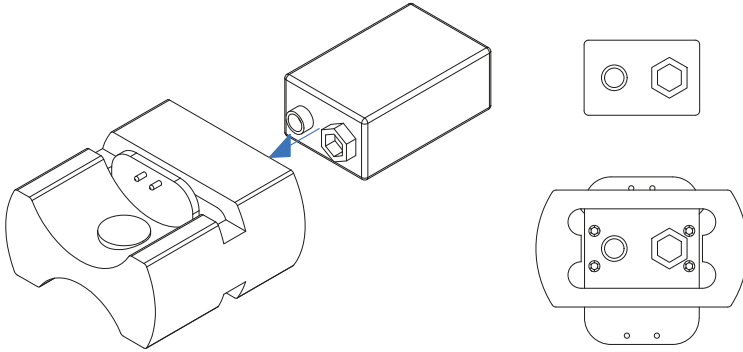
Belangrijk

Mogelijk is de batterij van de E-cilinder helemaal leeg, in dat geval staat de E-cilinder in de batterijwisselstand.

Voor meer informatie over de E-cilinder verwijzen we u naar de handleiding van de E-cilinder.

Stap 1

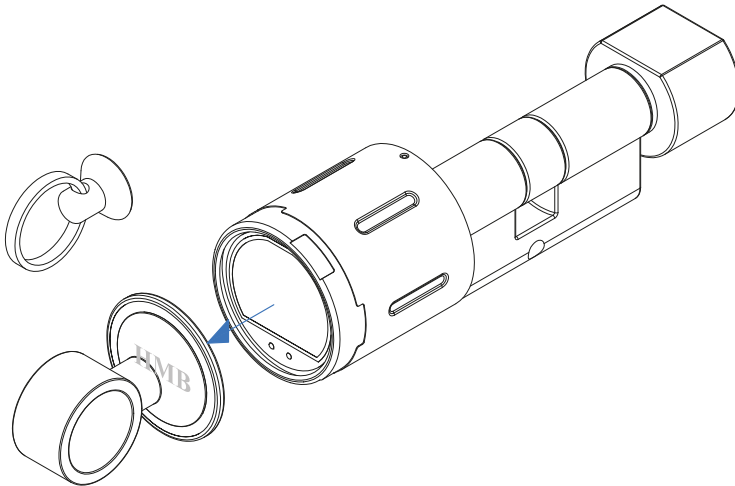
Plaats de batterij in de houder (zie afb.1), let goed op de + en – polen.



Afb. 1

Stap 2

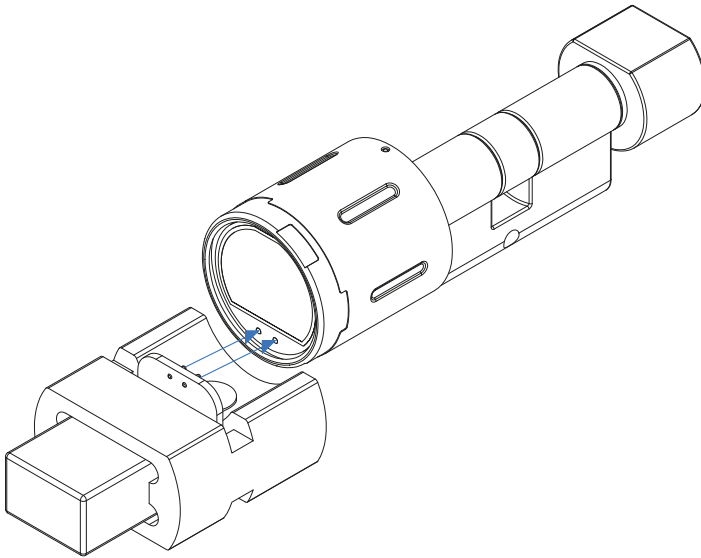
Haal met de grote zuignap het plaatje met HMB-logo uit de cilinder (zie afb. 2).



Afb. 2

Stap 3

Houd de low-power adapter goed onder de cilinder, zodat de messing contactpunten goed aansluiten op de cilinder (zie afb. 3).



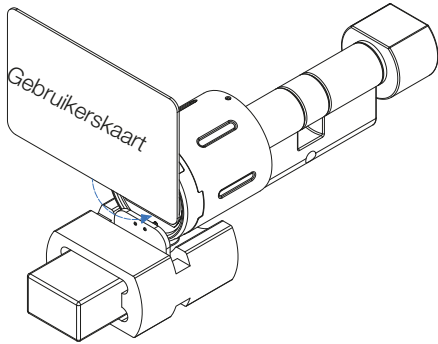
Afb. 3

Stap 4

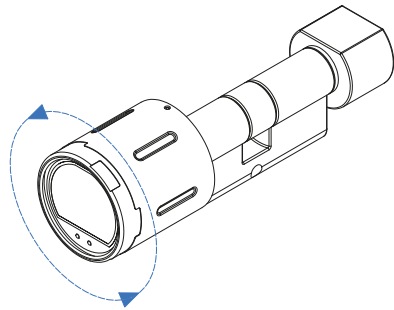
Blijf de adapter tegen de cilinder aanhouden, zoals beschreven in de vorige stap. Houd vervolgens de gewenste kaart boven de adapter en voor de leesknop van de cilinder (zie afb. 4). De cilinder reageert nu weer op de kaart. Is dat niet het geval, herhaal dan stap 1 t/m 4.

De reactie van de cilinder:

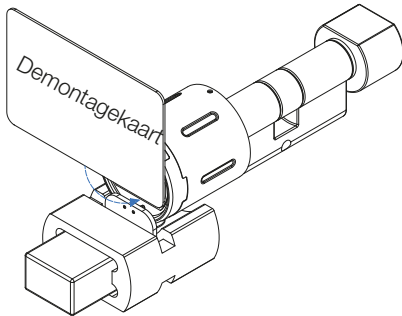
1. Houd de gebruikerskaart voor de lezer (afb. 4). U kunt nu de knop bedienen (afb. 5).
2. Houd de demontagekaart voor de lezer (afb. 6). U kunt nu de knop verwijderen (afb. 7).
3. Houd de batterijwisselkaart voor de lezer (afb. 8). Met de batterijwisseltang kunt u de cilinderkap verwijderen (afb. 9).



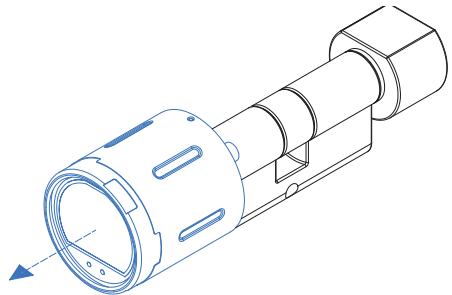
Afb. 4



Afb. 5

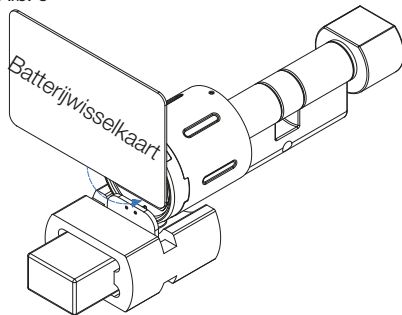


Afb. 6

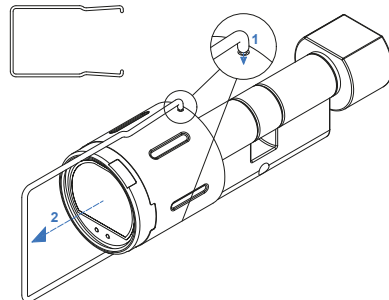


Afb. 7

Afb. 8



Afb. 9



Stap 5

Vervang de lege batterijen voor nieuwe batterijen met de juiste specificatie. De cilinder functioneert weer naar behoren. Lithium CR-2 batterijen industrieel.